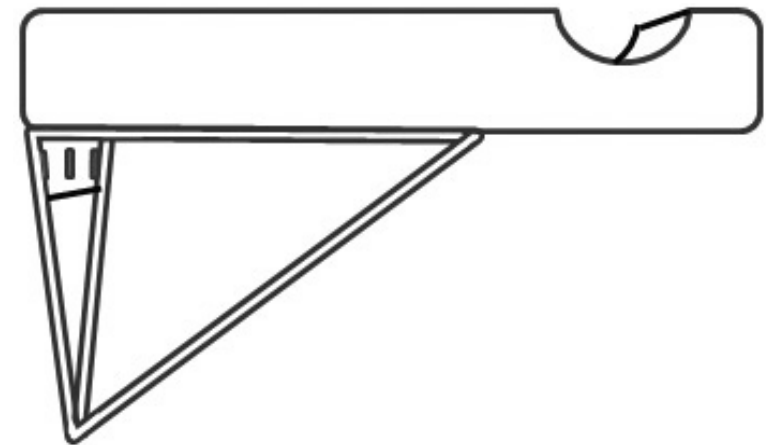


# MADE<sup>+</sup>

DAYDE  
Bike Stand



- GB** Recommendations for the continual safe use of this product are stated on the final page of these instructions. Please retain for future reference
- FR** Recommandations pour une utilisation sûre et continue de ce produit sont indiqués sur la dernière page de ces instructions. Veuillez conserver pour référence future
- NL** Aanbevelingen voor een continu veilig gebruik hiervan product staan vermeld op de laatste pagina van deze instructies. Bewaar voor toekomstig gebruik
- DE** Empfehlungen für die kontinuierliche sichere Verwendung Das Produkt ist auf der letzten Seite dieser Anleitung angegeben. Bitte zum späteren Nachschlagen aufbewahren
- ES** Recomendaciones para el uso continuo y seguro de este producto se indican en la página final de estas instrucciones. Conserve para referencia futura





## SAFETY DISCLAIMER

---

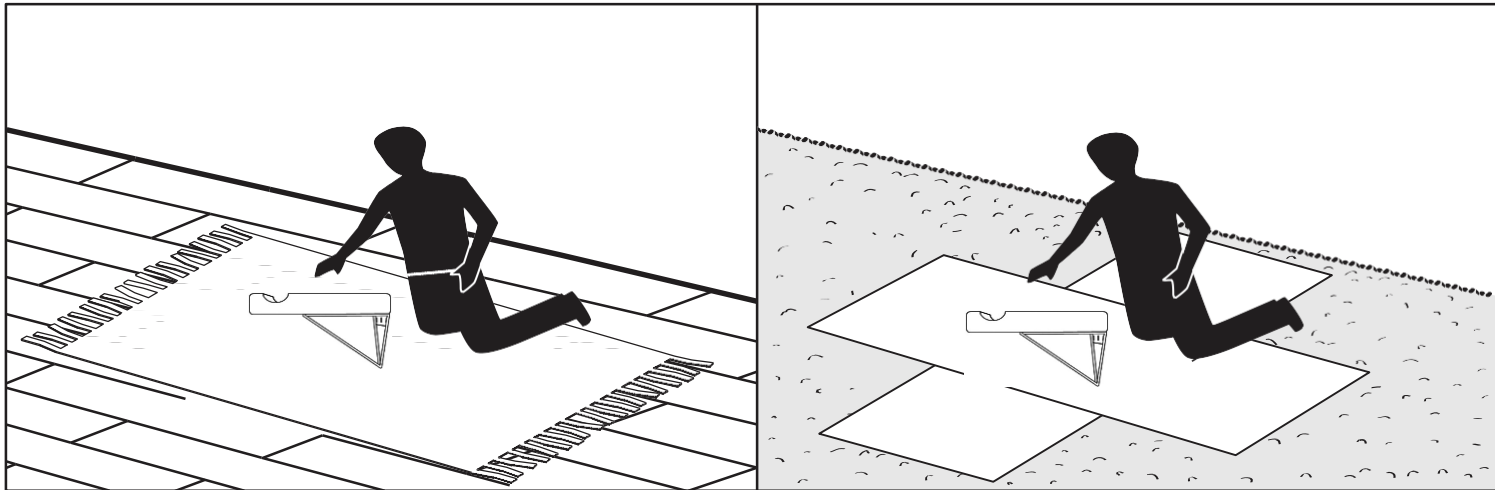
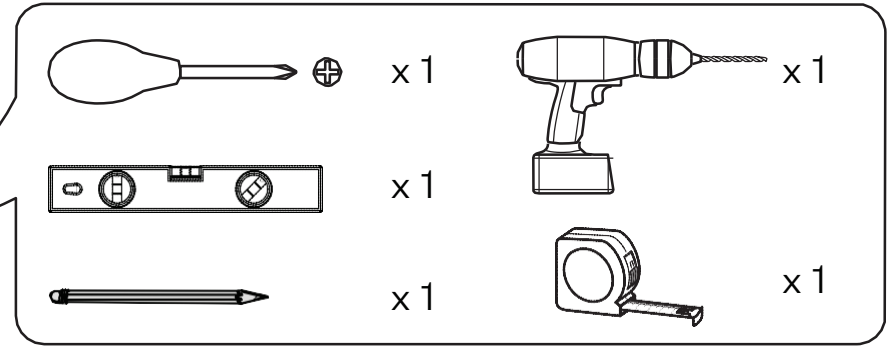
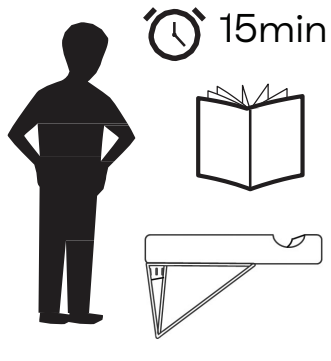
**GB** Wall fixings have been provided, however, because of the variety of wall types it is necessary that you identify the type of wall you intend to fix this item onto and contact your local hardware store to get alternative fittings if required.

**FR** Des fixations murales ont été fournies, cependant, en raison de la variété existante de murs, il est nécessaire que vous identifiez le type de mur sur lequel vous avez l'intention de fixer cet article et que vous contactiez votre quincaillerie locale pour obtenir des raccords alternatifs si nécessaire.

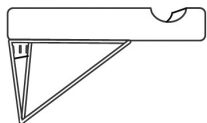
**NL** Muurbevestigingen zijn meegeleverd. Vanwege de verschillende type muren, is het belangrijk dat je identificeert aan wat voor type muur je dit item wilt hangen. Mocht er een andere type bevestiging nodig zijn, neem dan contact op met een lokale bouwmarkt of doe-het-zelfzaak voor meer informatie.

**DE** Trotz enthaltener Wandbefestigungen ist es aufgrund von Unterschieden in der Wandbeschaffenheit jedoch notwendig, den Wandtyp zu identifizieren, an dem der Gegenstand befestigt werden soll. Lassen Sie sich wenn nötig in einem lokalen Baumarkt bzgl. alternativer Befestigungen beraten.

**ES** Proporcionamos las fijaciones de pared. Sin embargo, es necesario que identifiques el tipo de pared en la que quieres fijar este artículo y te pongas en contacto con tu ferretería más cercana para obtener accesorios alternativos si fuera necesario.



A x 1



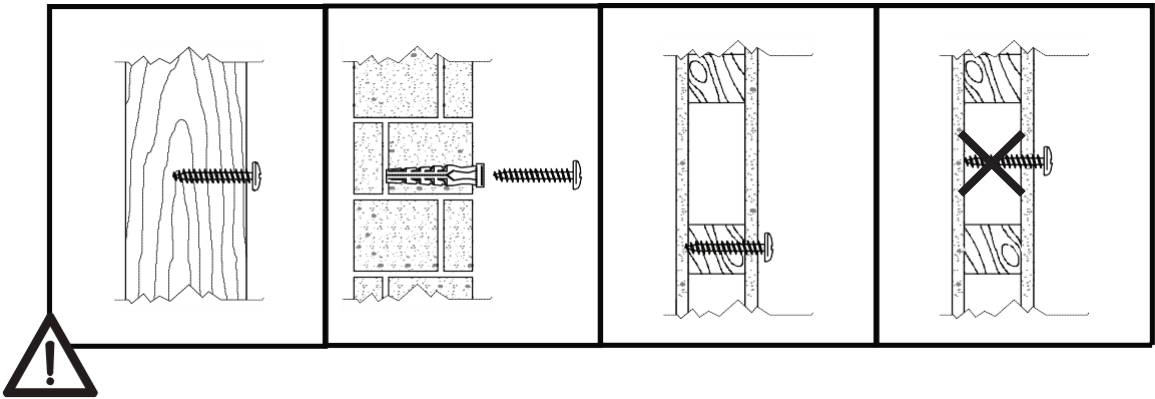
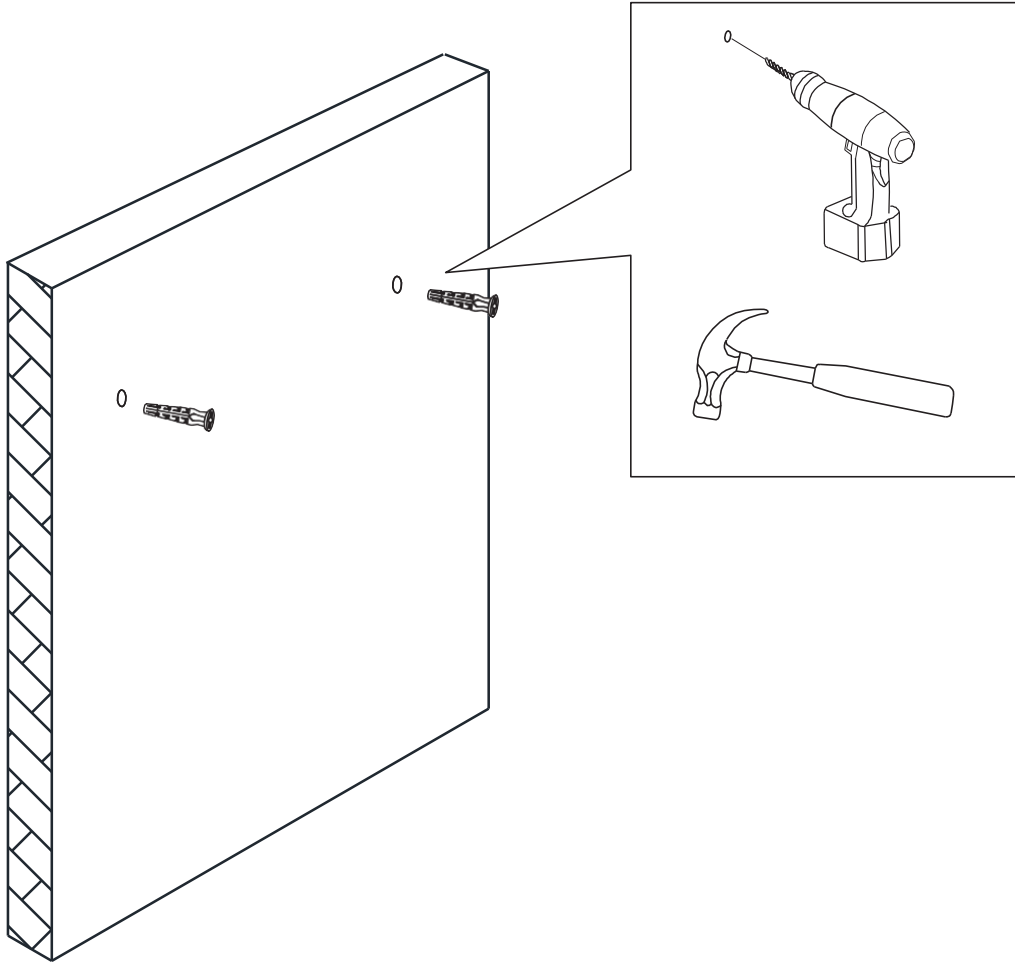
H1 x 2  
(M7 x 35mm)



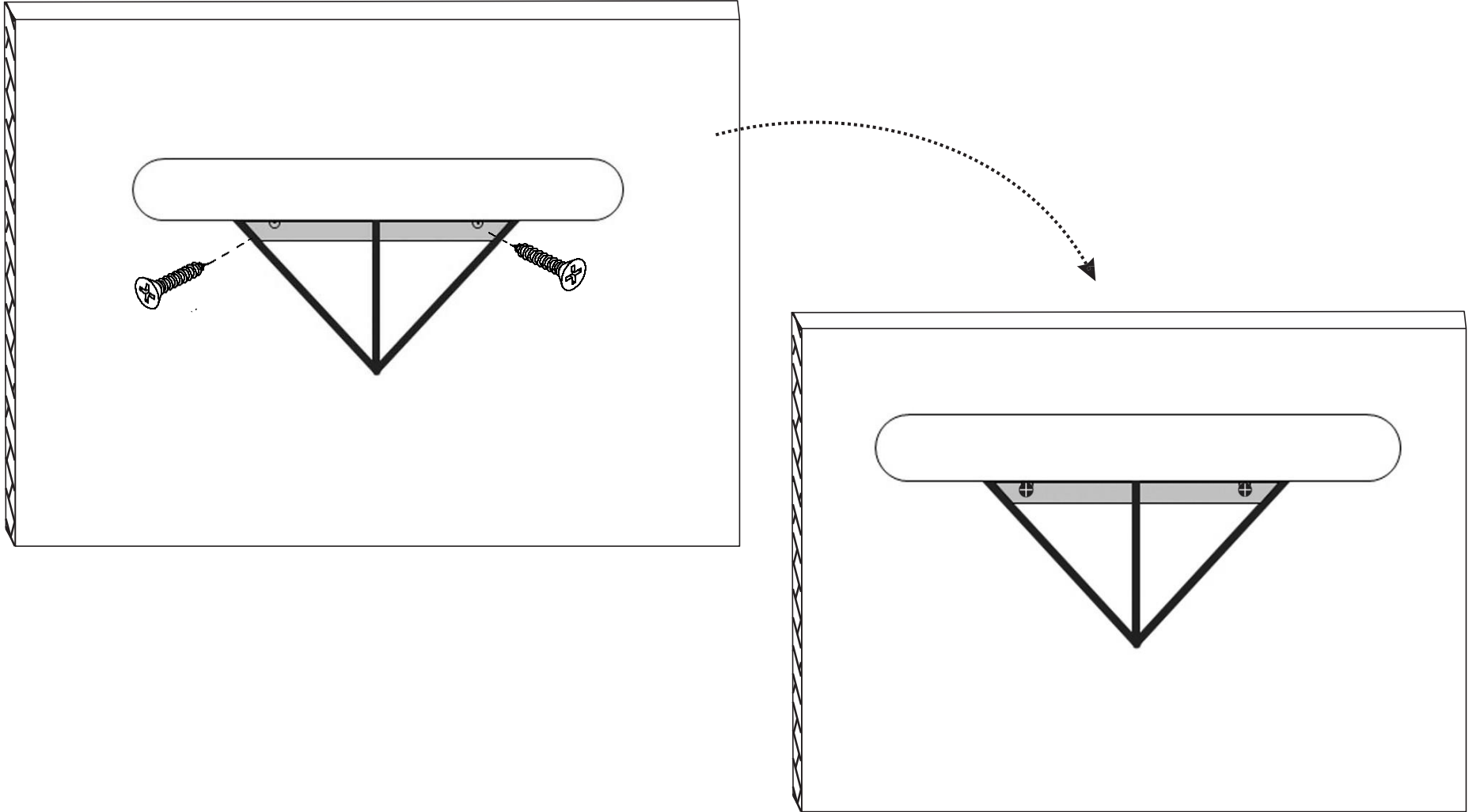
H2 x 2  
(M4 x 40mm)



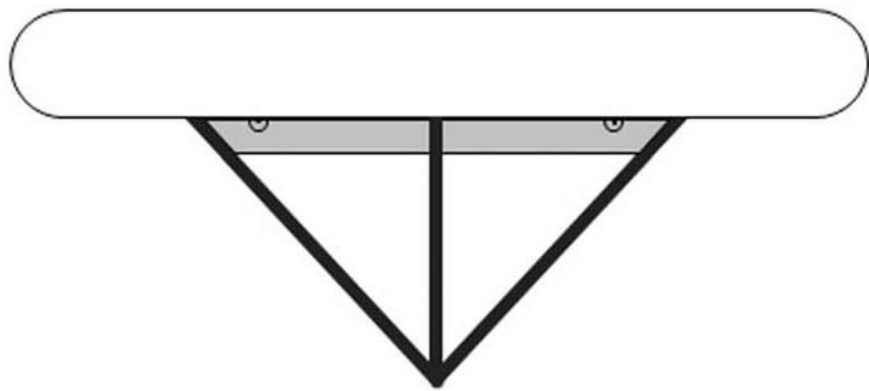
1



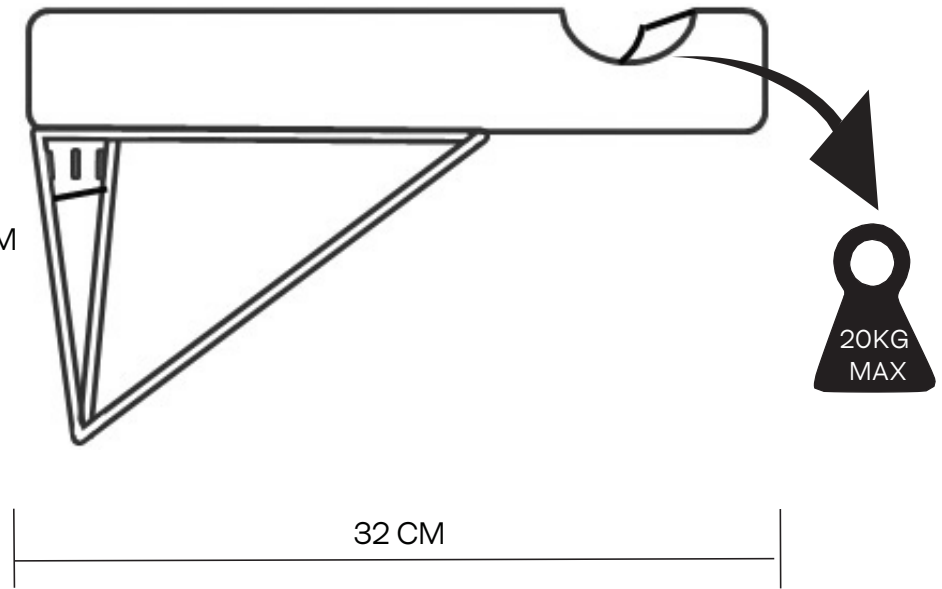
2



26 CM



20 CM



32 CM