

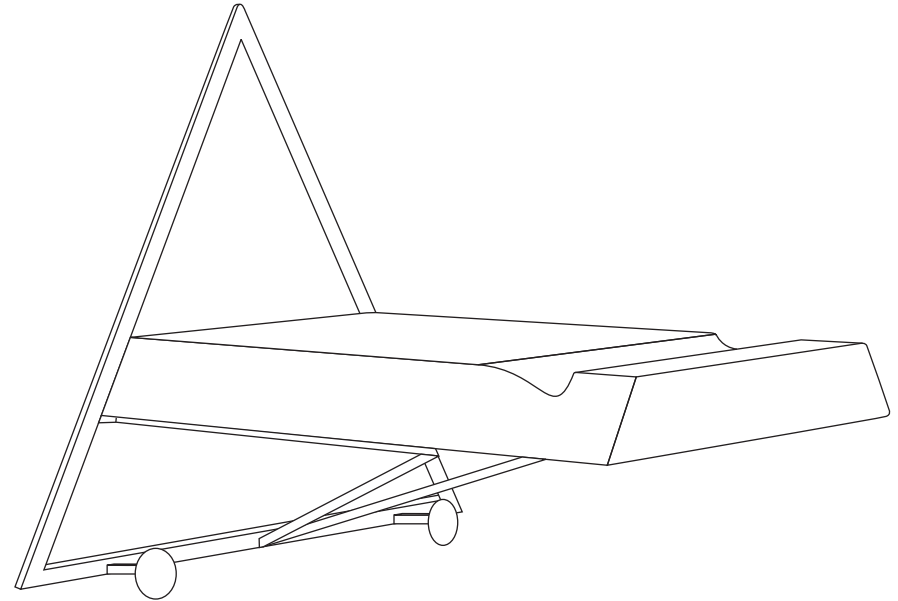
MADE⁺

MEDILA

Medila Triangle Bike Stand



- GB** Recommendations for the continual safe use of this product are stated on the final page of these instructions. Please retain for future reference
- FR** Recommandations pour une utilisation sûre et continue de ce produit sont indiqués sur la dernière page de ces instructions. Veuillez conserver pour référence future
- NL** Aanbevelingen voor een continu veilig gebruik hiervan product staan vermeld op de laatste pagina van deze instructies. Bewaar voor toekomstig gebruik
- DE** Empfehlungen für die kontinuierliche sichere Verwendung Das Produkt ist auf der letzten Seite dieser Anleitung angegeben. Bitte zum späteren Nachschlagen aufbewahren
- ES** Recomendaciones para el uso continuo y seguro de este producto se indican en la página final de estas instrucciones. Conserve para referencia futura





SAFETY DISCLAIMER

ENGLISH

Because of the variety of different wall types, we cannot provide you with the exact fittings to fix this product. It is necessary that you identify the type of wall you intend to fix this item onto and contact your local hardware store to get the appropriate fittings.

FRANÇAIS

En raison de la variété des différents types de murs, nous ne pouvons pas vous fournir les ajustements exacts pour produit. Il est nécessaire que vous identifiez le type de mur sur lequel vous souhaitez fixer cet élément et que vous vous adressiez à votre quincaillerie locale pour obtenir les fixations appropriées.

NEDERLANDS

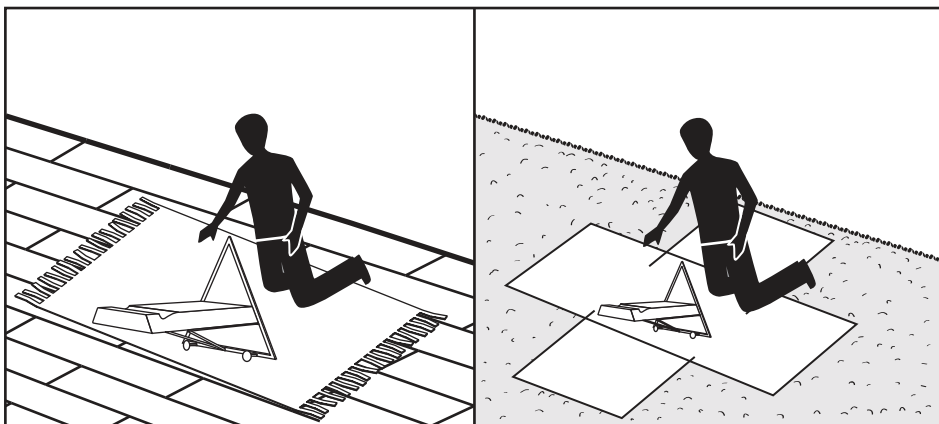
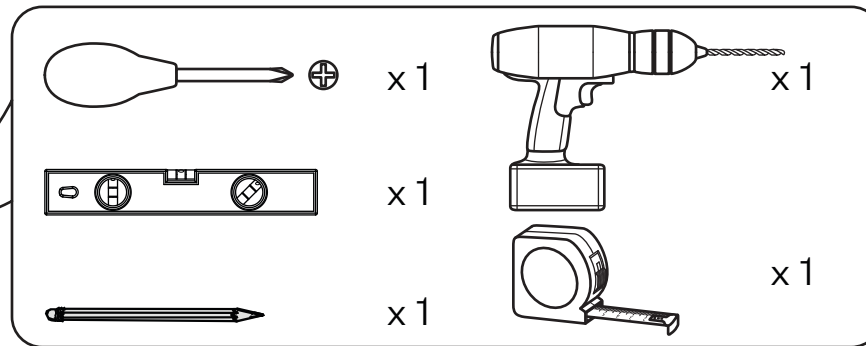
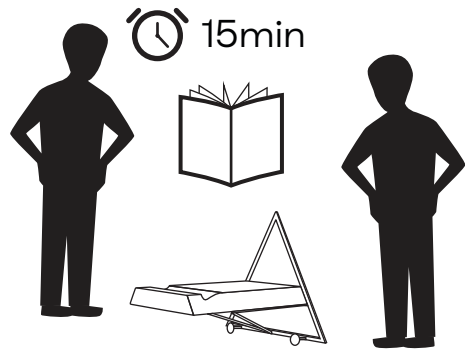
Vanwege de verscheidenheid aan verschillende muurtypes kunnen wij u niet leveren met de exacte aanpassingen om dit op te lossen Product. Het is noodzakelijk dat u identificeer het type muur dat u van plan bent om dit item te bevestigen en contact op te nemen met uw lokale hardware store om het

DEUTSCH

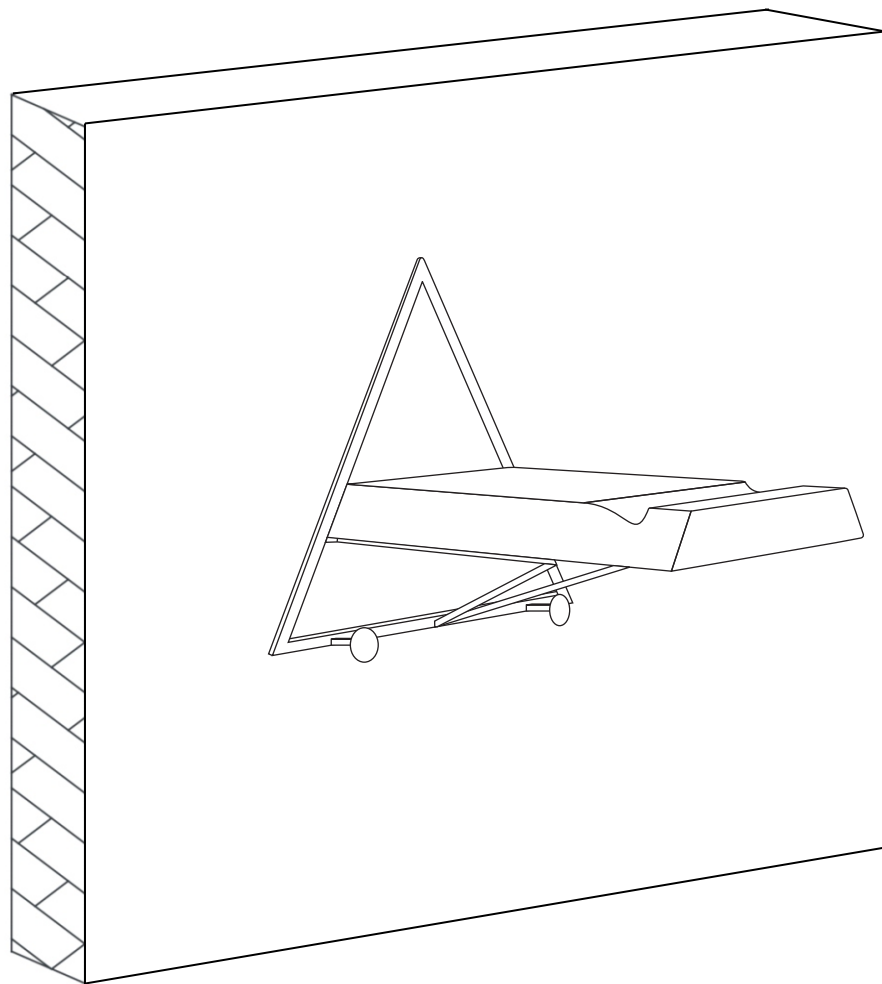
Wegen der Vielfalt der Unterschiede Wandtypen können wir Ihnen nicht zur Verfügung stellen mit den genauen Passungen, um dies zu beheben Produkt. Es ist notwendig, dass Sie Identifizieren Sie den gewünschten Wandtyp um diesen Artikel zu befestigen und kontaktieren Sie Ihren lokaler Baumarkt, um die zu bekommen passende Ausstattung.

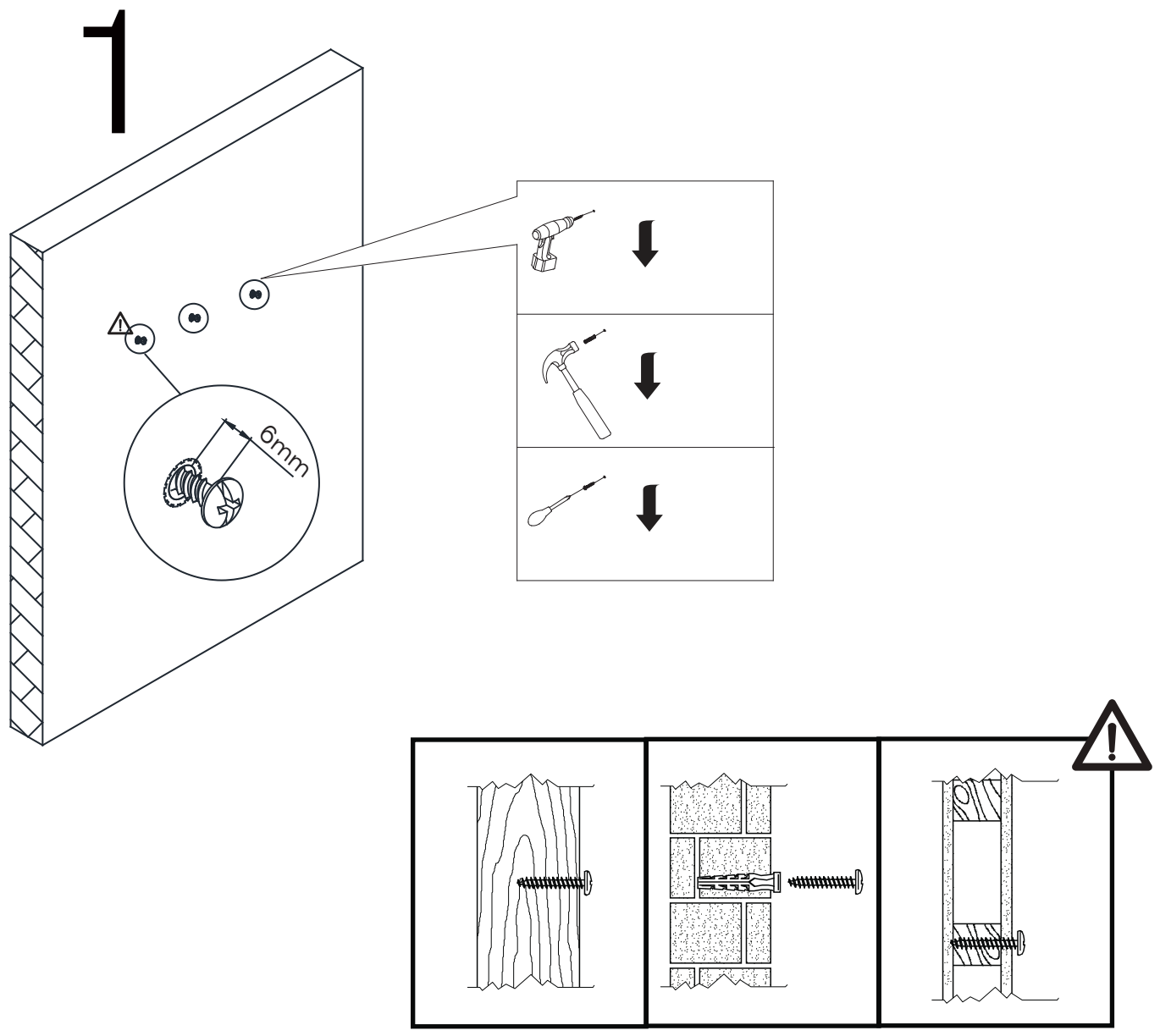
ESPAÑOL

Debido a la variedad de diferentes tipos de pared, no podemos proporcionarle con los ajustes exactos para arreglar este producto. Es necesario que tu identifica el tipo de muro que pretendes para fijar este artículo y ponerse en contacto con su ferretería local para obtener el accesorios apropiados.



- GB** Wall fixings not included.
- FR** Attaches murales non incluses.
- NL** Exclusief bevestigingsaccessoires.
- DE** Schrauben zur Wandhalterung nicht enthalten.
- ES** Fijaciones para el montaje en pared no incluidas.





2

