

MADE⁺

DAMIEN

Damien Corner TV unit
Damien Meuble TV d'angle
Mueble TV de rincón Damien
Damien Hoek-Mediakast
Damien Eck-TV-Schrank



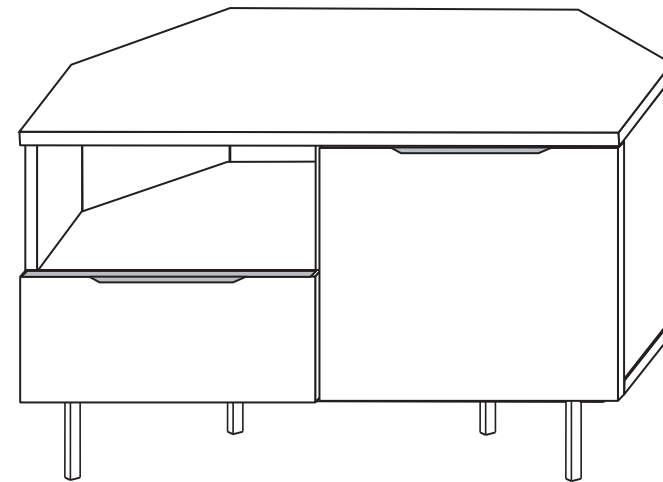
GB Recommendations for the continual safe use of this product are stated on the final page of these instructions. Please retain for future reference.

FR Les conseils d'utilisation de ce produit sont indiqués sur la dernière page de ces instructions. Veuillez les conserver pour vous y référer si besoin.

IT I consigli per un continuo uso sicuro del prodotto sono indicati nella pagina finale delle istruzioni. Si prega di conservarle per riferimenti futuri.

NL Aanwijzingen voor veilig gebruik van dit meubel worden toegelicht op de laatste pagina van deze instructies. Bewaar deze folder goed.

DE Auf der letzten Seite dieser Anleitung findest du Hinweise für eine langfristig sichere Anwendung dieses Produktes. Bitte bewahre sie gut auf.





SAFETY DISCLAIMER

ENGLISH

Because of the variety of different wall types, we cannot provide you with the exact fittings to fix this product. It is necessary that you identify the type of wall you intend to fix this item onto and contact your local hardware store to get the appropriate fittings.

FRANÇAIS

A cause des différentes variétés de mur, nous ne pouvons pas vous fournir les exacts ustensiles pour fixer ce produit. Il est nécessaire que vous identifiez sur quel type de mur vous entendez fixer ces accessoires, et vous contactiez le fournisseur de matériaux le plus proche pour vous procurer les ustensiles les plus appropriés.

ITALIANO

A causa delle diverse varietà di muri, non possiamo fornirvi gli utensili esatti per fissare questo prodotto al muro. È necessario che identificate su che tipologia di muro intendete fissare gli accessori, e vi mettiate in contatto con il fornitore di materiali più vicino a voi per procurarvi gli utensili giusti.

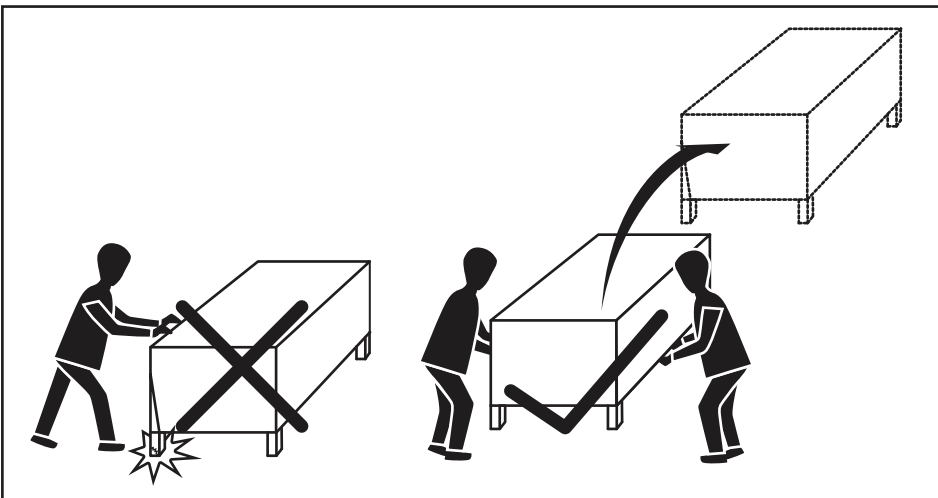
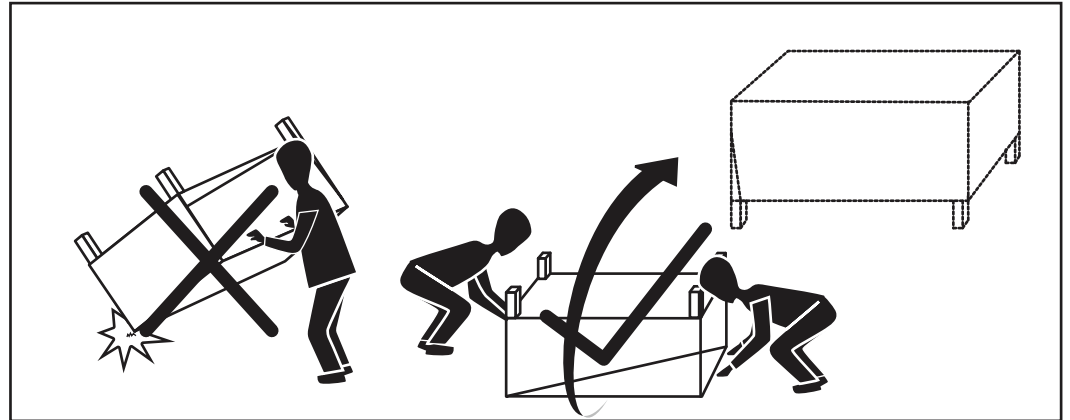
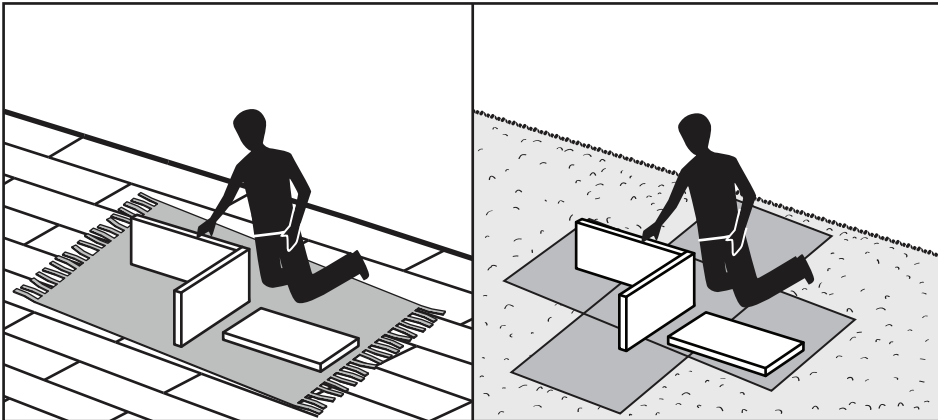
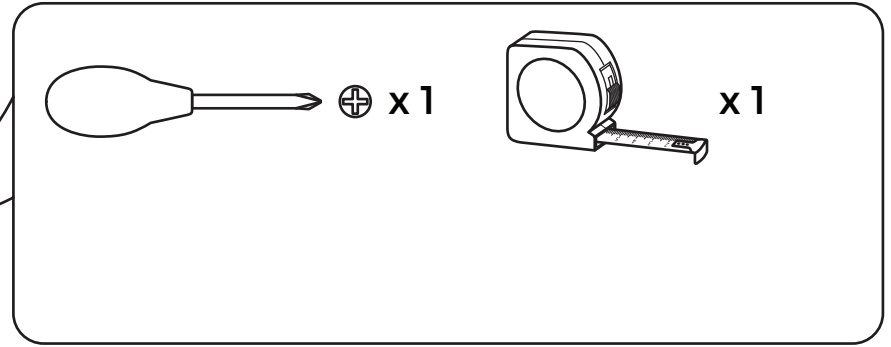
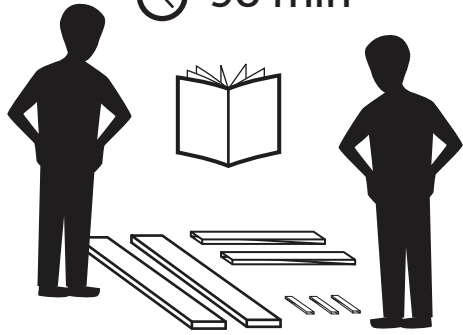
NEDERLANDS

Vanwege het grote aantal verschillende muurtypen, kunnen we je geen exacte instructies geven voor het monteren van deze haken. Bij twijfel kun je het beste nakijken tegen welk type ondergrond je de haken wil bevestigen en vervolgens navraag doen bij een bouwmarkt bij jou in de buurt.


DEUTSCH

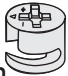
Aufgrund der vielen Arten von Wänden, können wir Ihnen leider nicht die richtigen Zubehörteile für dieses Produkt liefern. Finden Sie heraus, was Sie für eine Wand haben und fragen Sie im Baumarkt nach den entsprechenden Armaturen, um es anzubringen.

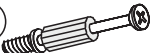
🕒 90 min





1


B1  ϕ 8x28 x20


M1  ϕ 15x12mm x14


T1  5x39mm x14

K1  ϕ 7x50mm x6


P2  3x20 x4


W1  x4


C14  ϕ 20mm x9

C16  ϕ 60x19mm x1

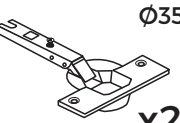
2

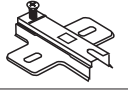
G27  M6 x6


A24  WSM6x25 x6


S3A  3,5x13 x6

3

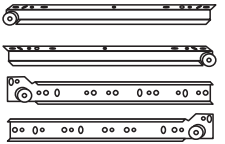
Y0  ϕ 35 Kr0 x2


D6  H2 x2


E3  6,3x13 x4


S8  4x13 x4


4


R19 L-250 mm  x1L/1R


E24  6,0x11 x6


P10  3x13 x4


S3  3,5x13 x2

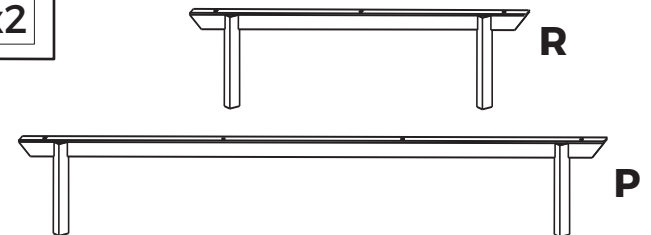
M2  ϕ 12x10mm x2

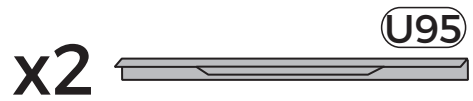
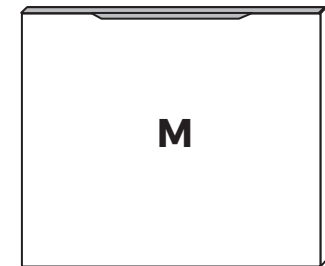
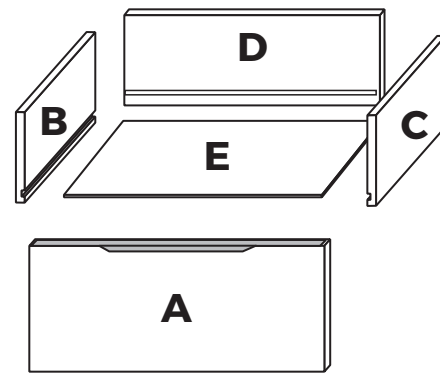
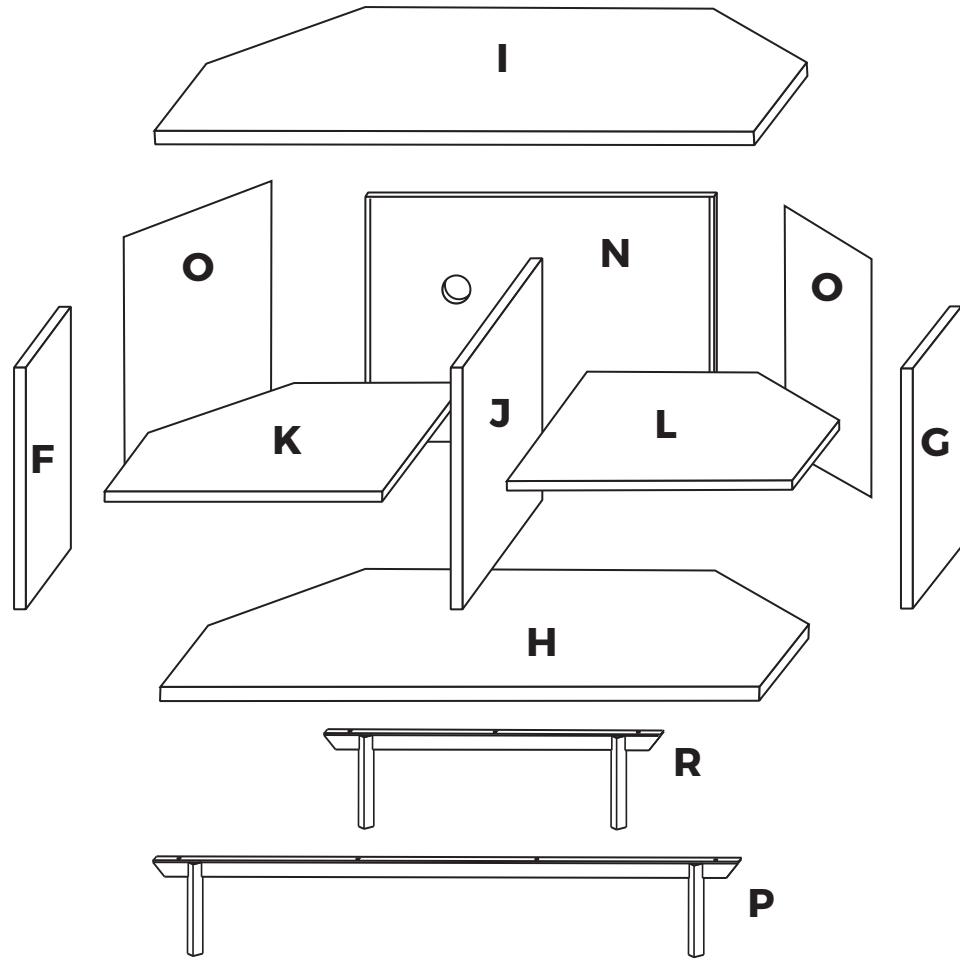
T2  5x35mm x2

P5  4x30 x4

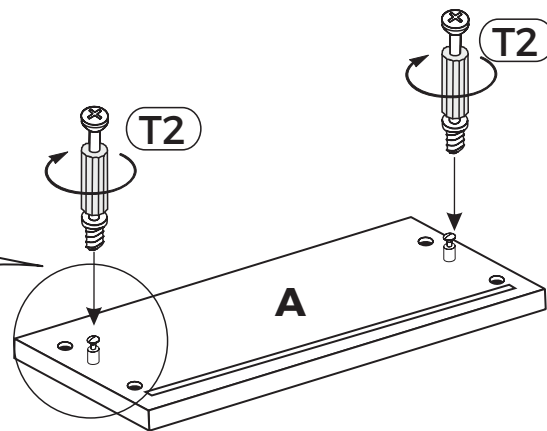
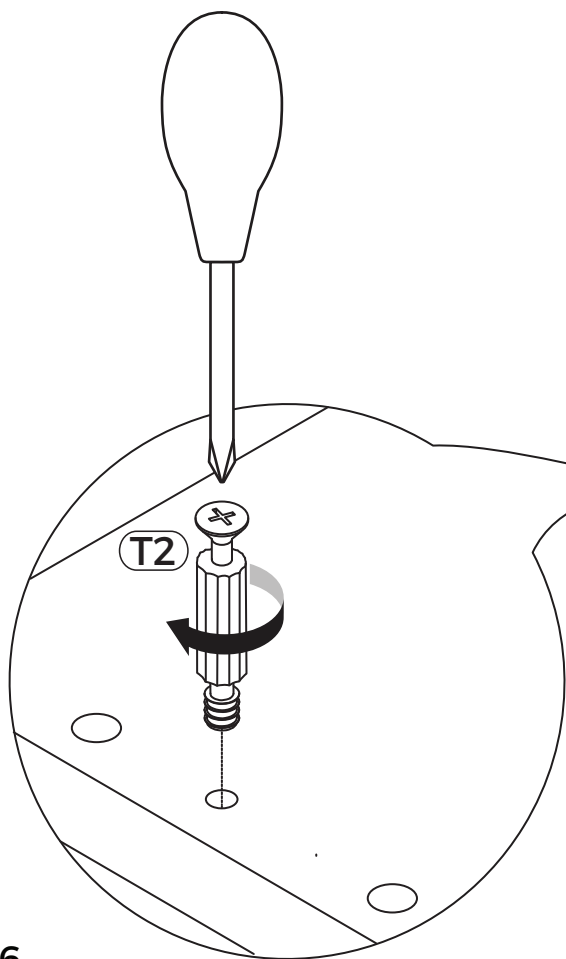
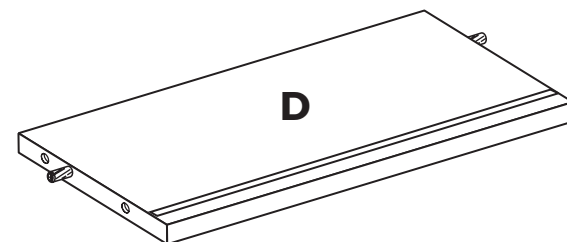
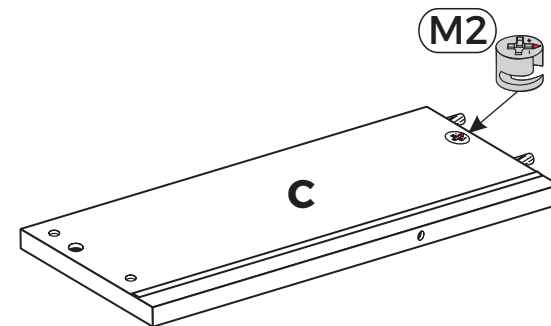
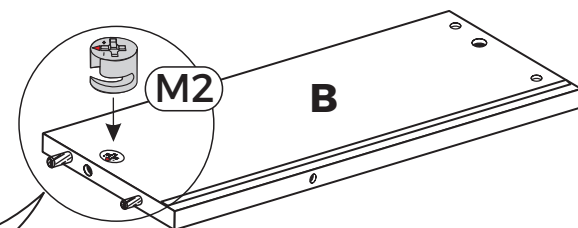
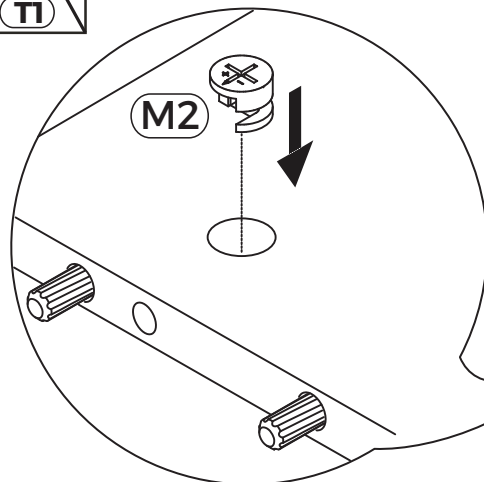
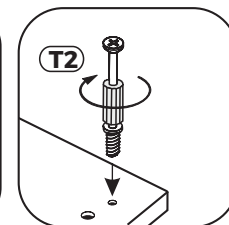
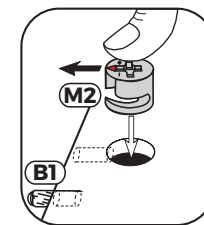
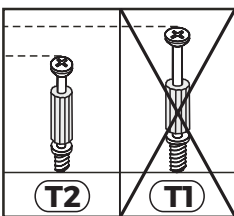
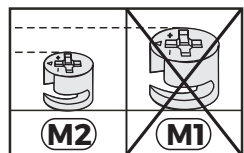
J23  x2

U95  L-469mm x2

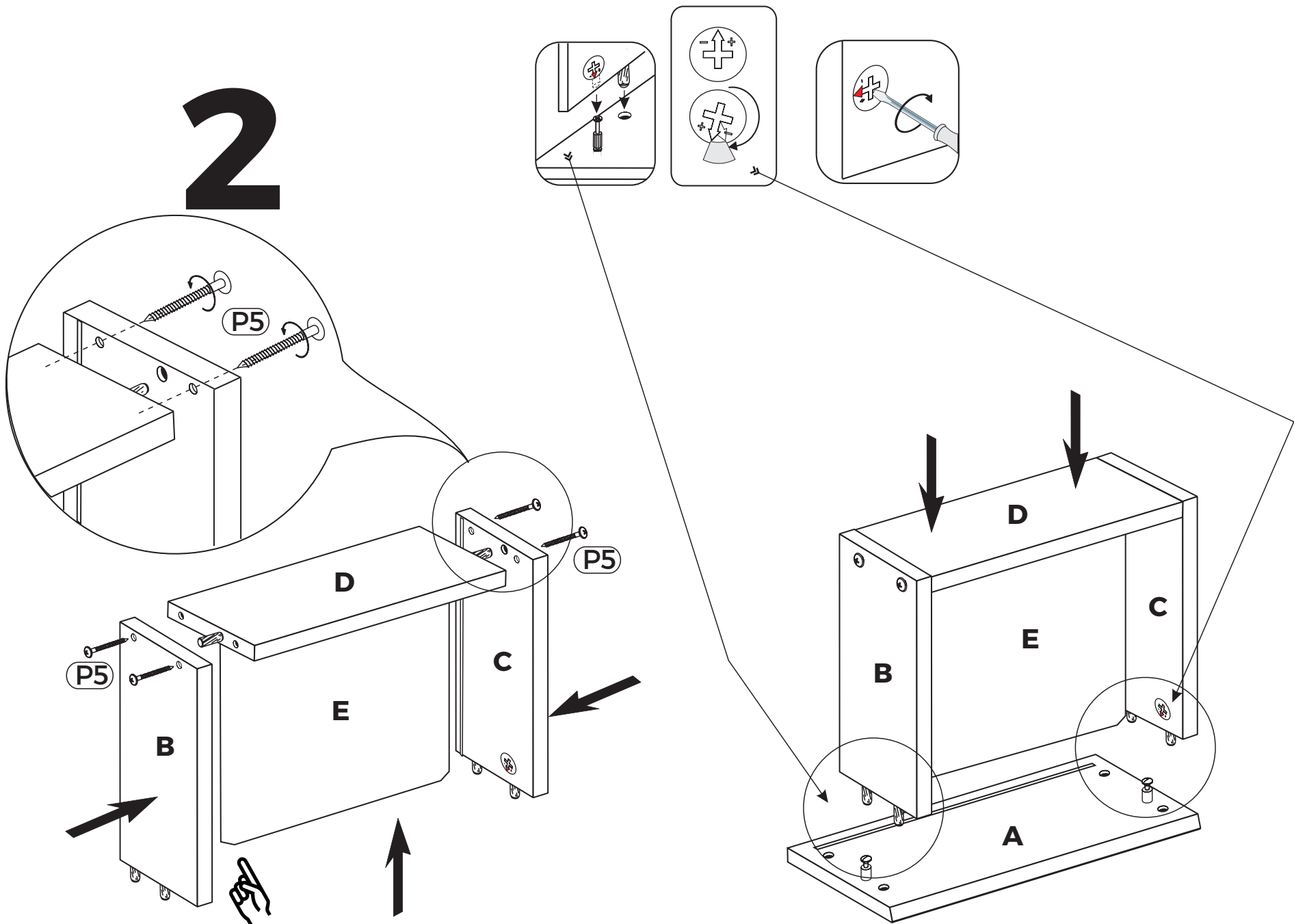




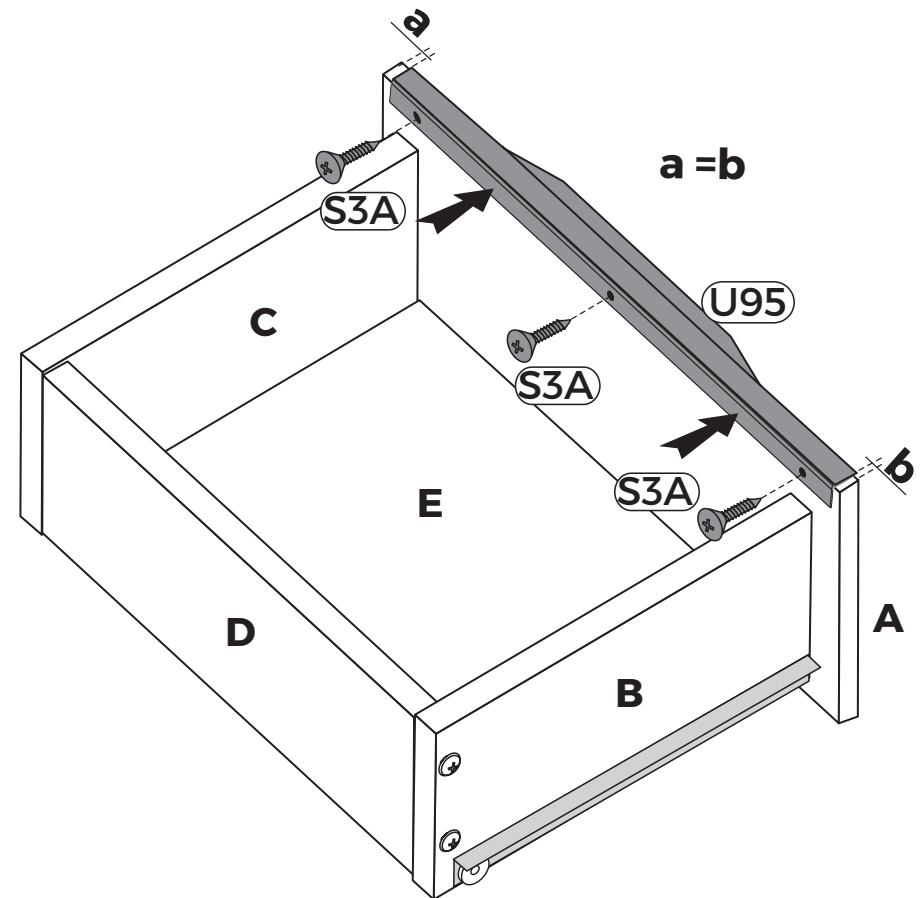
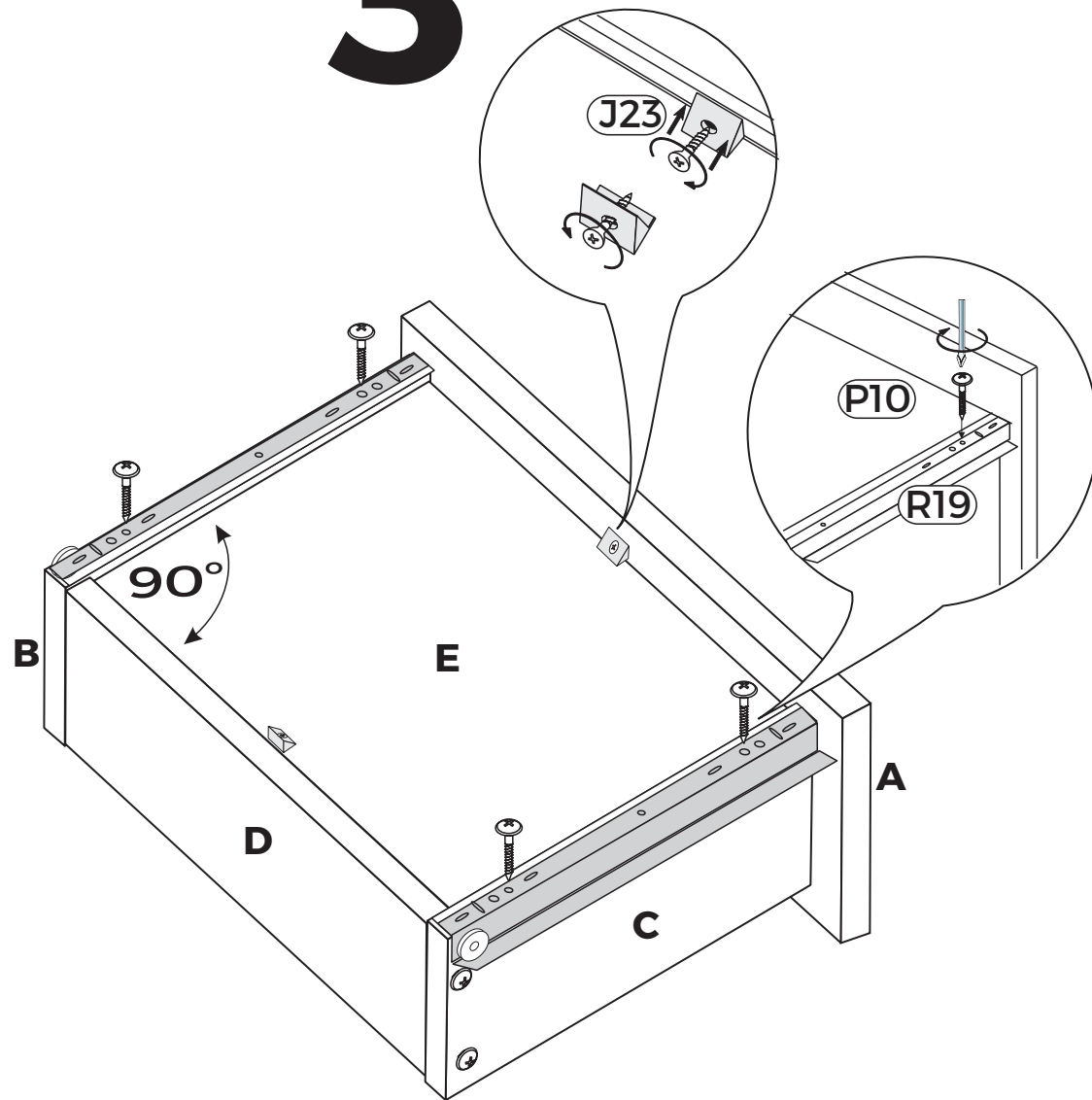
1



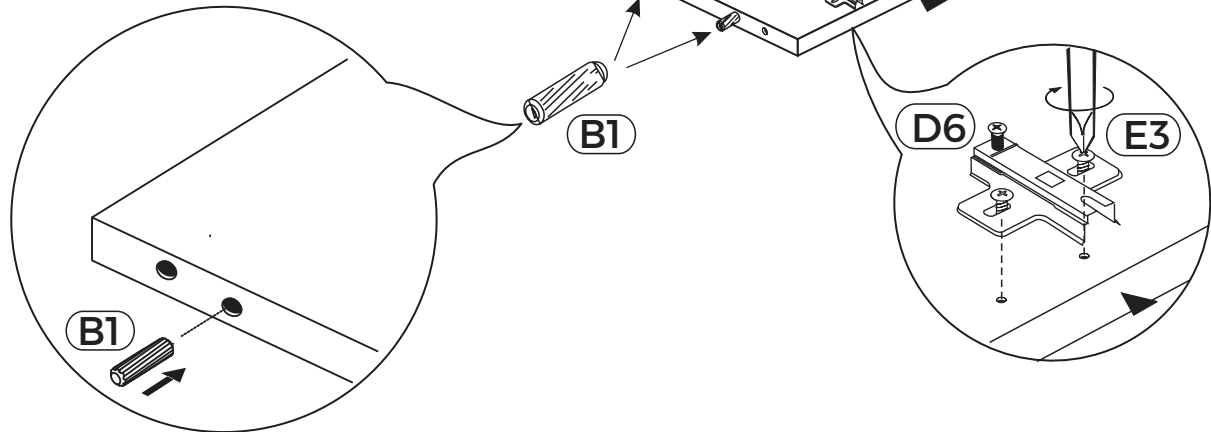
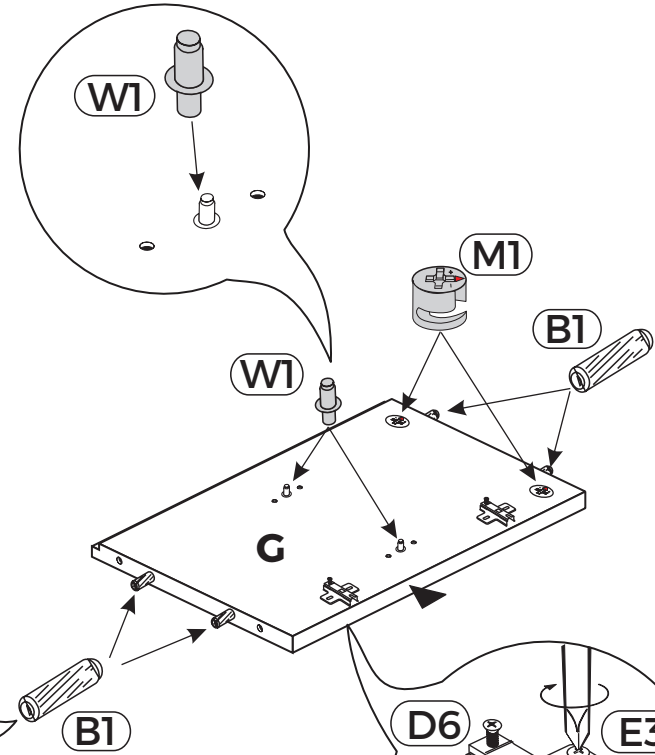
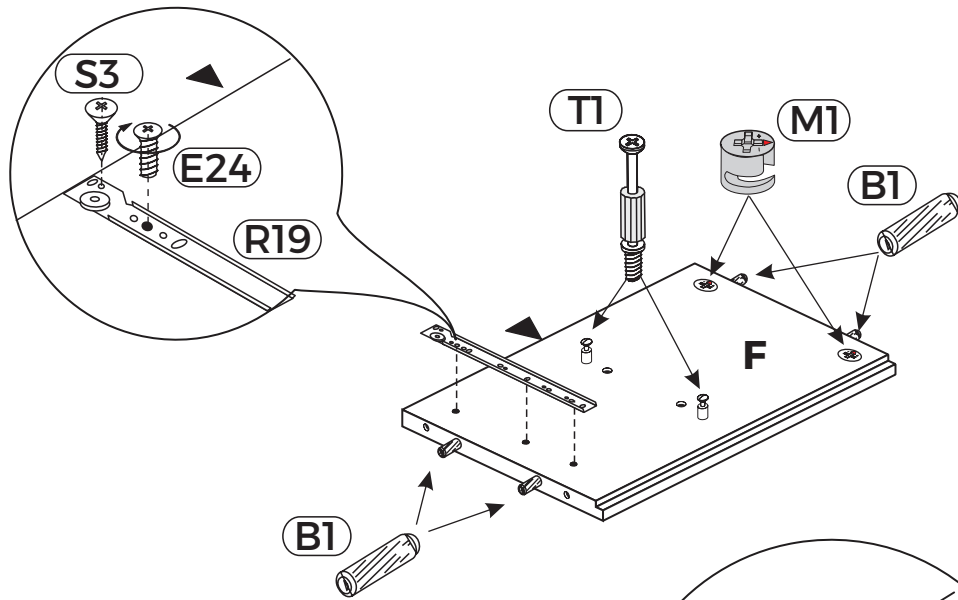
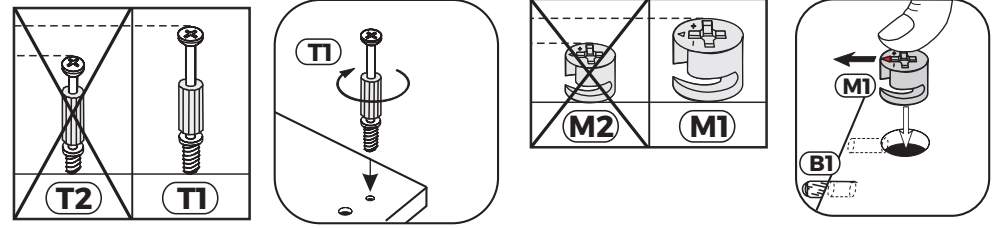
2



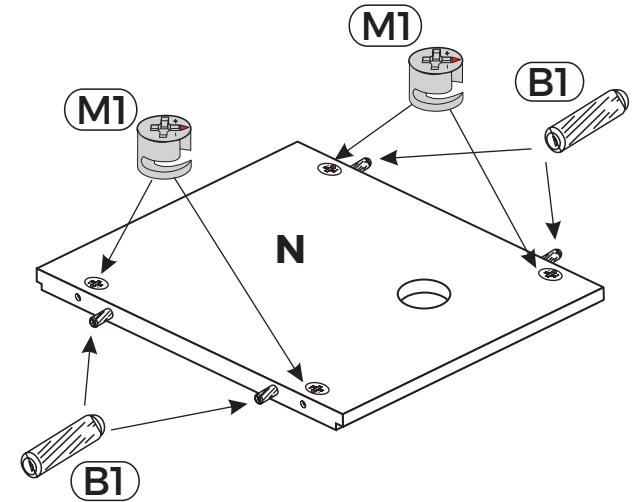
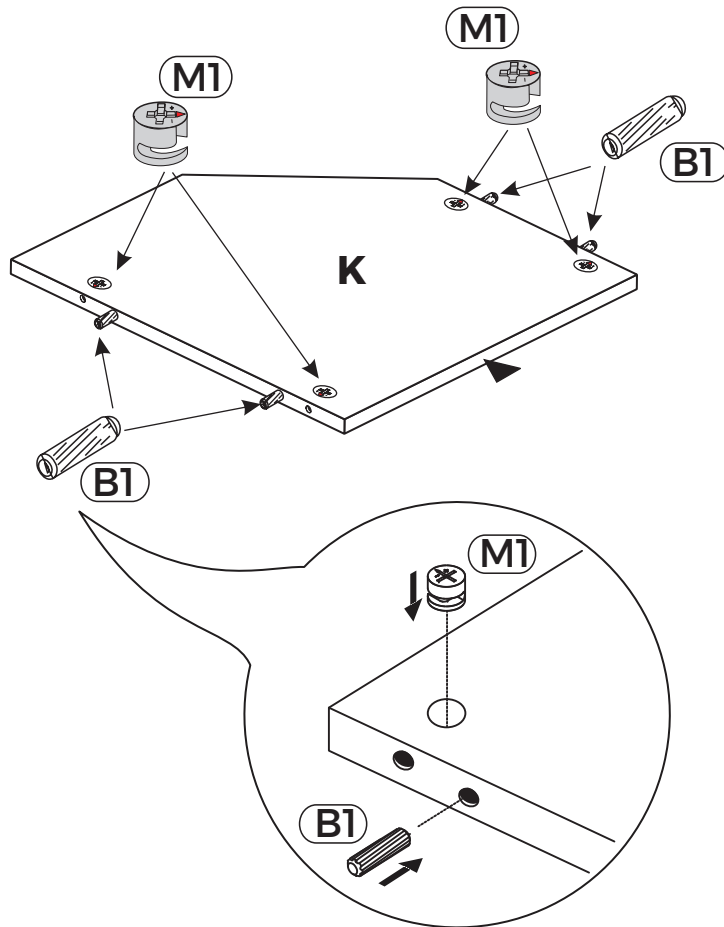
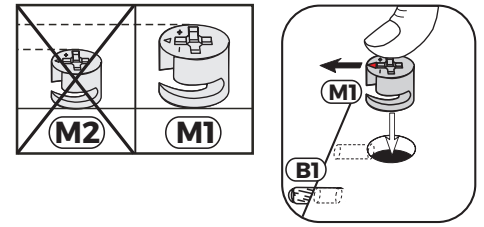
3



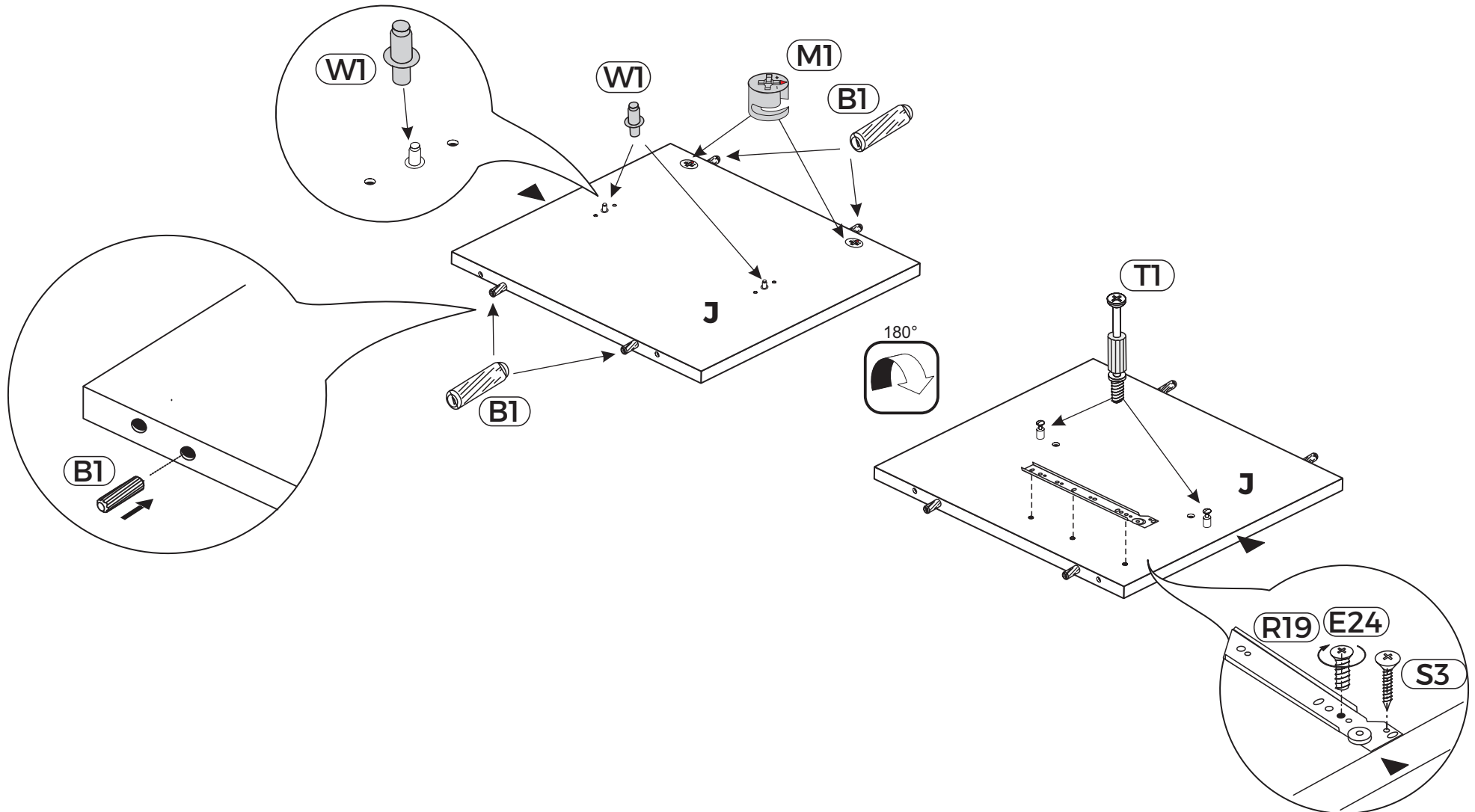
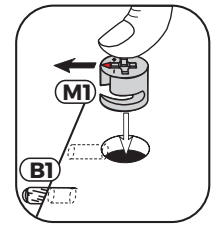
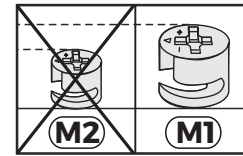
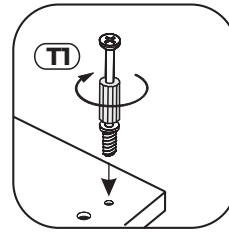
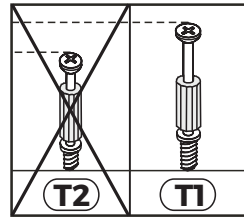
4



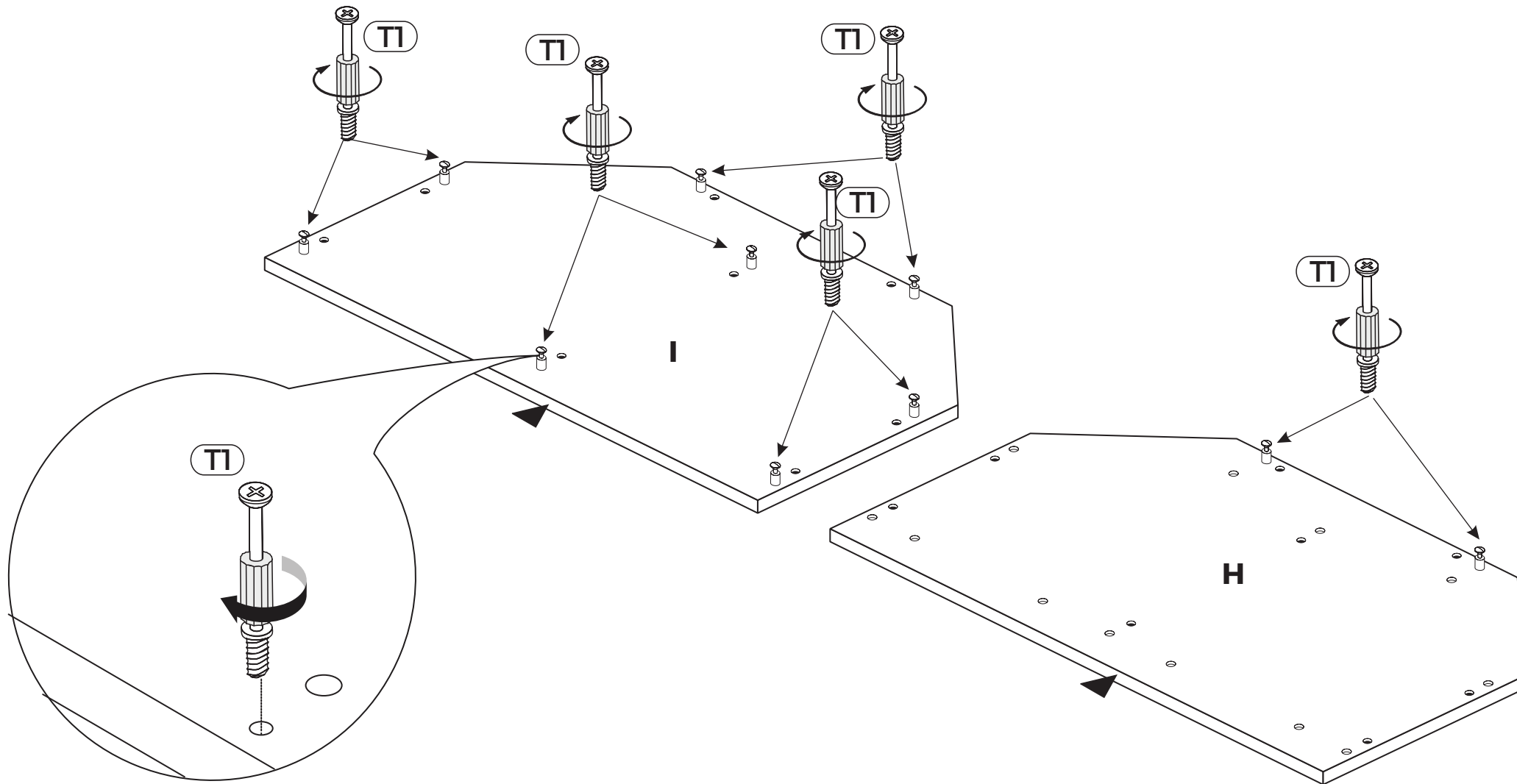
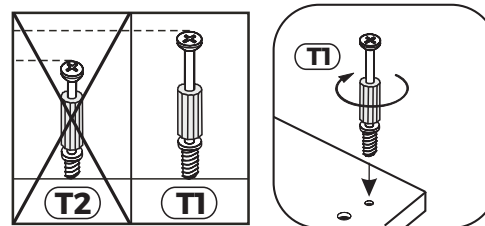
5



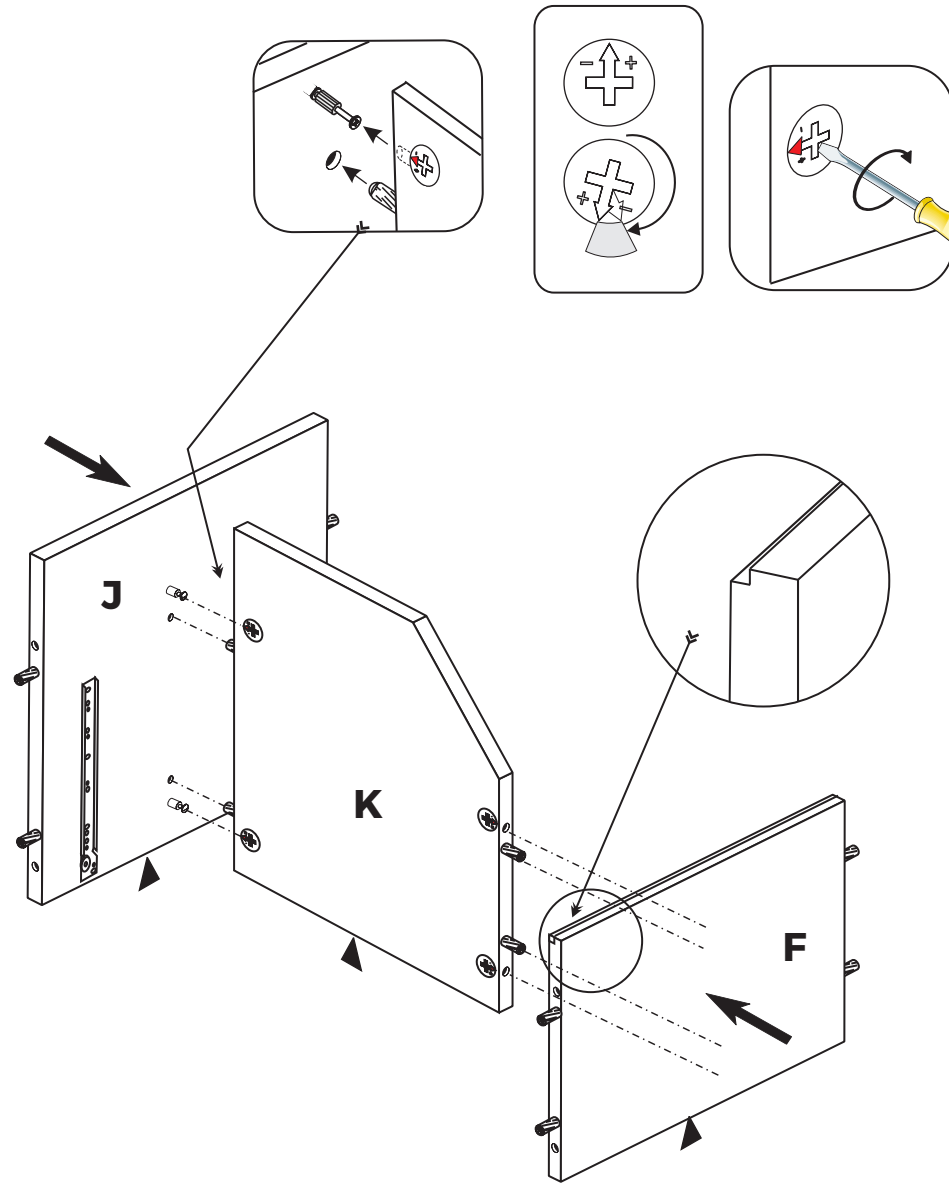
6



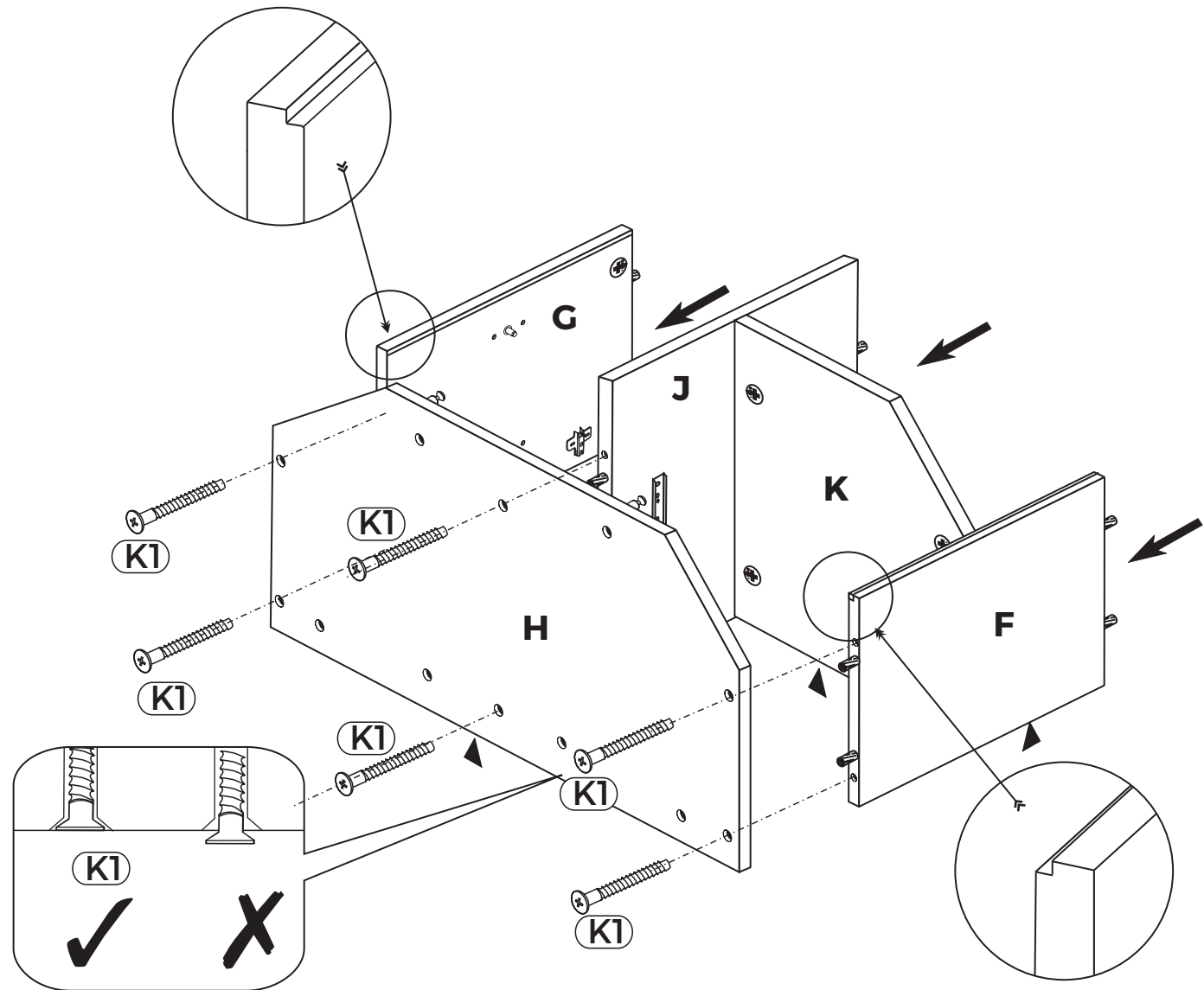
7



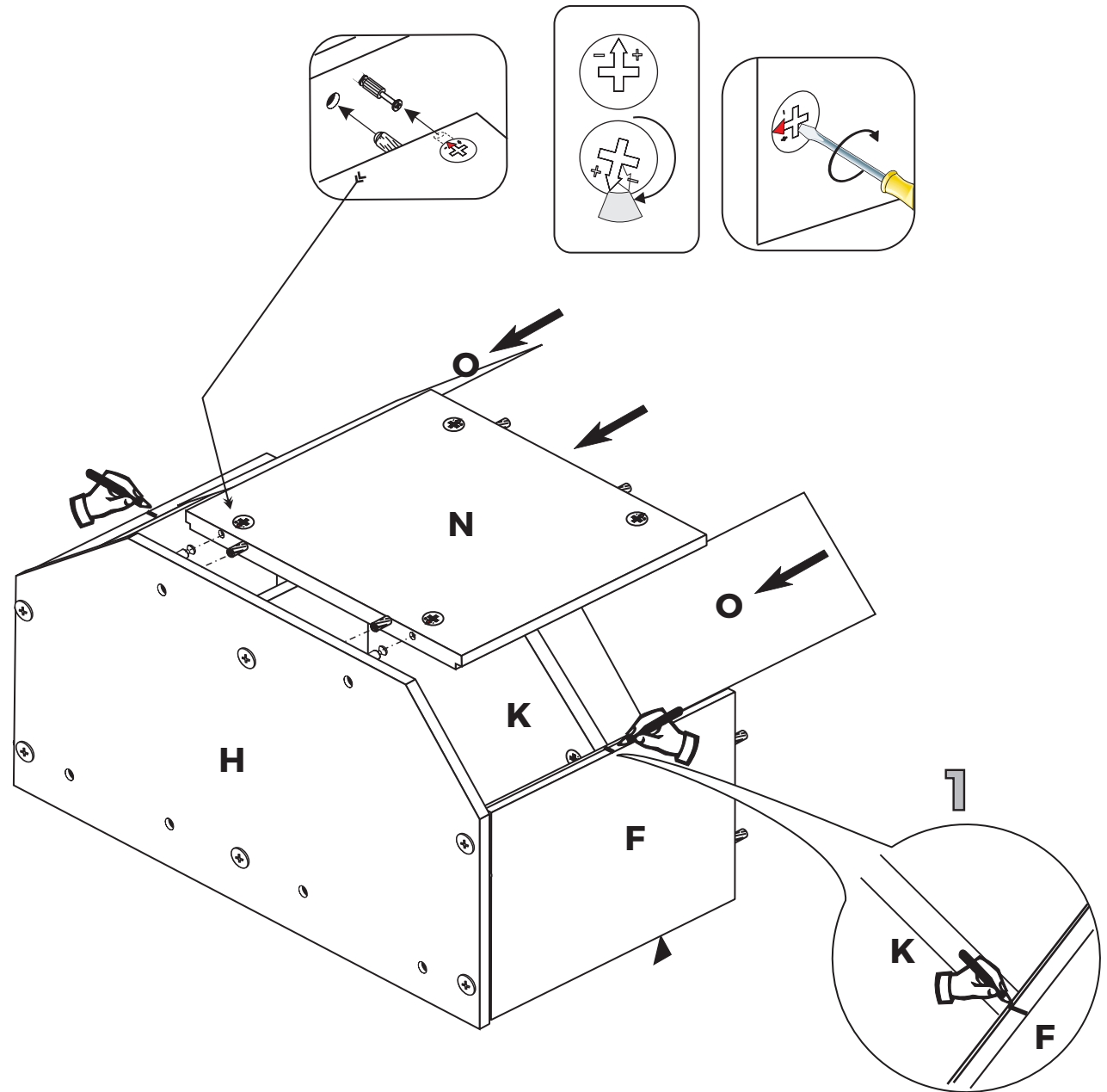
8



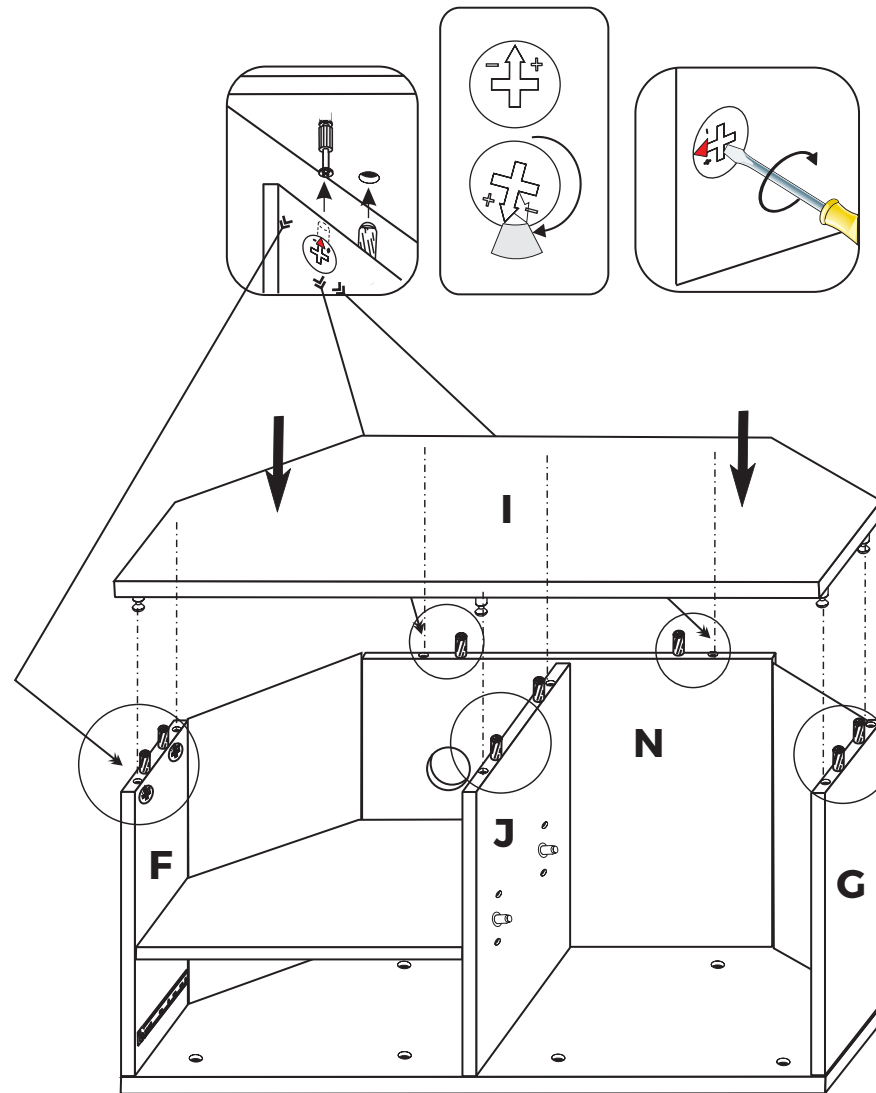
9



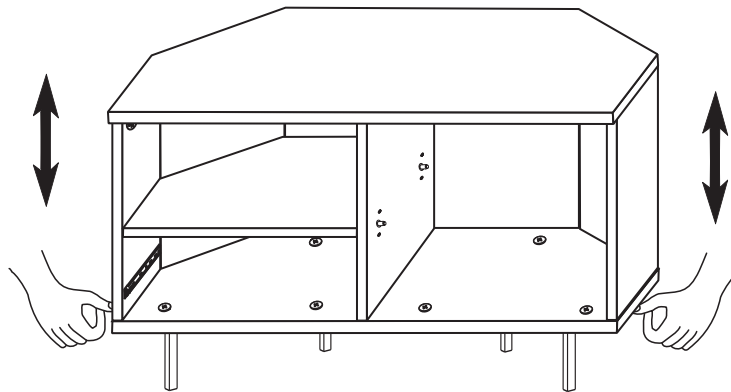
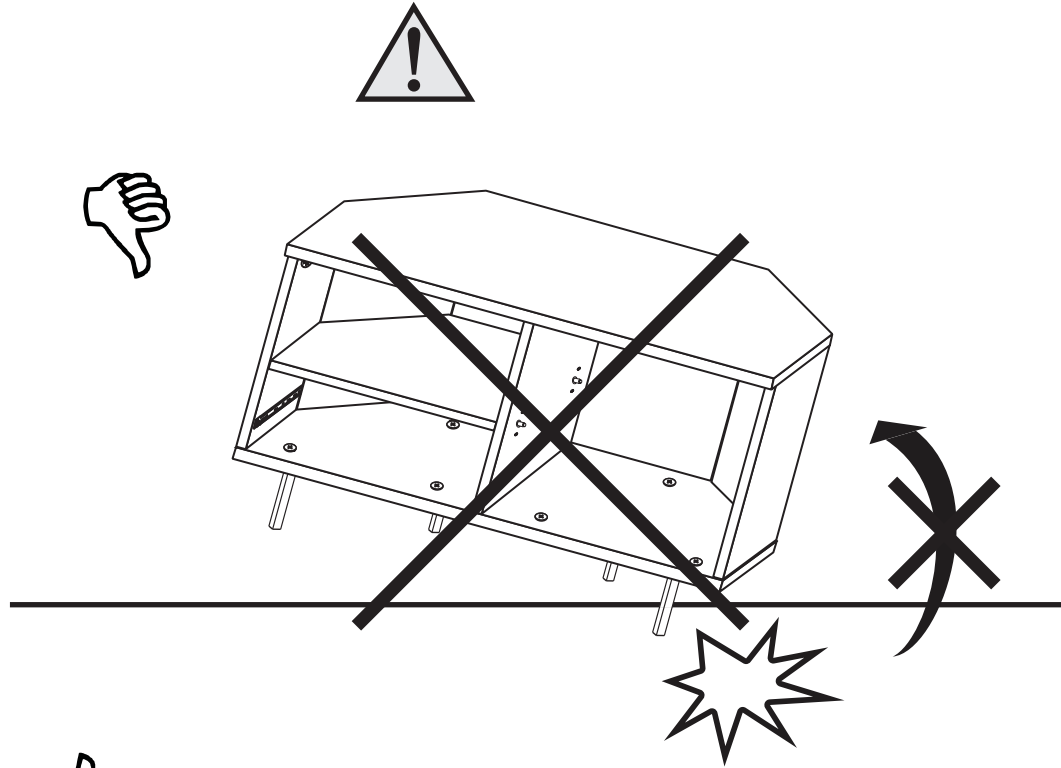
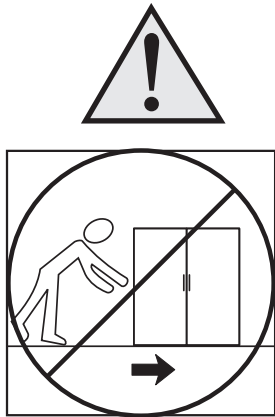
10



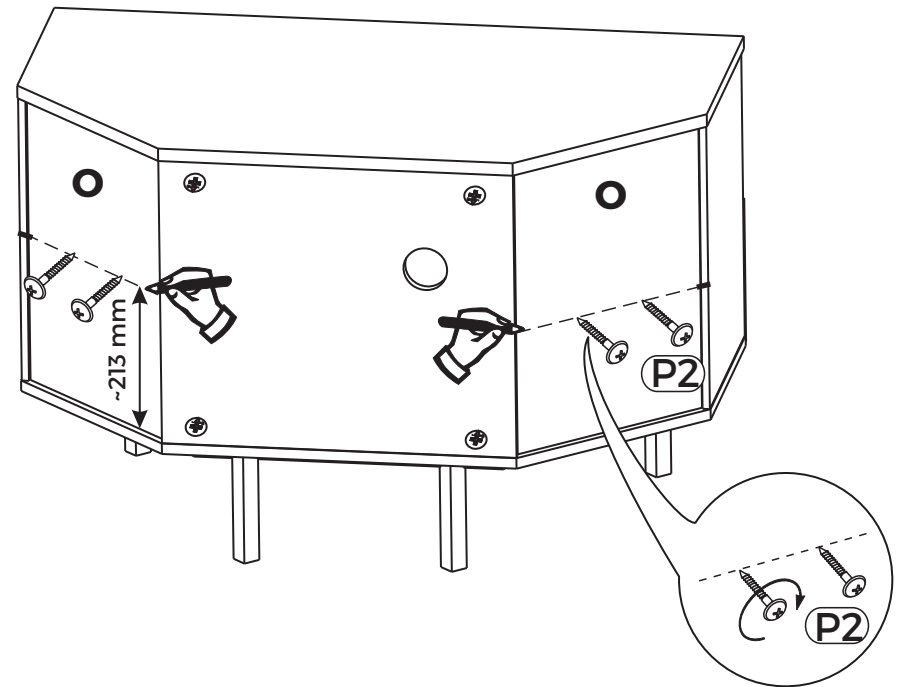
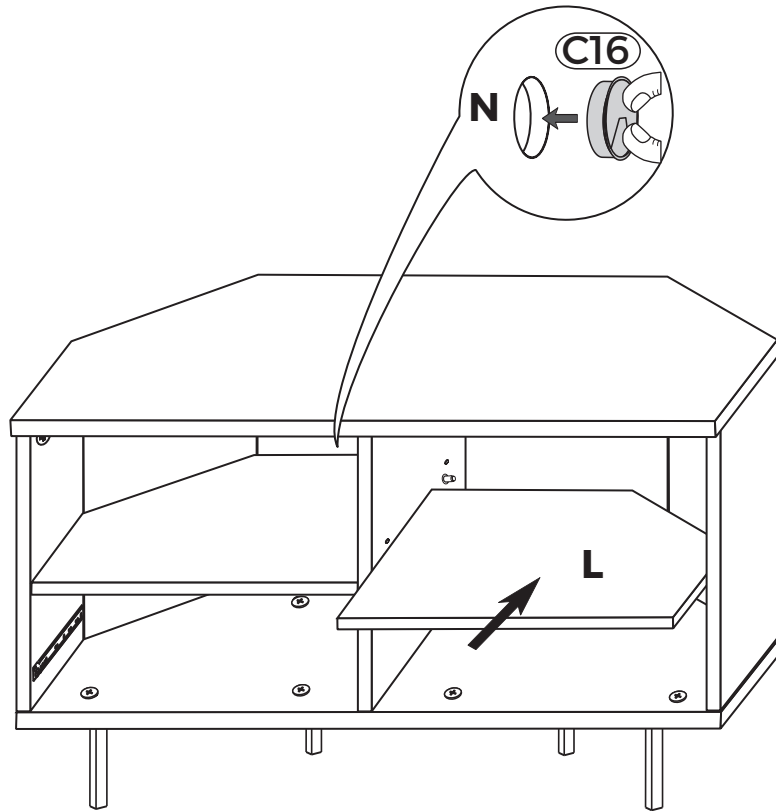
11



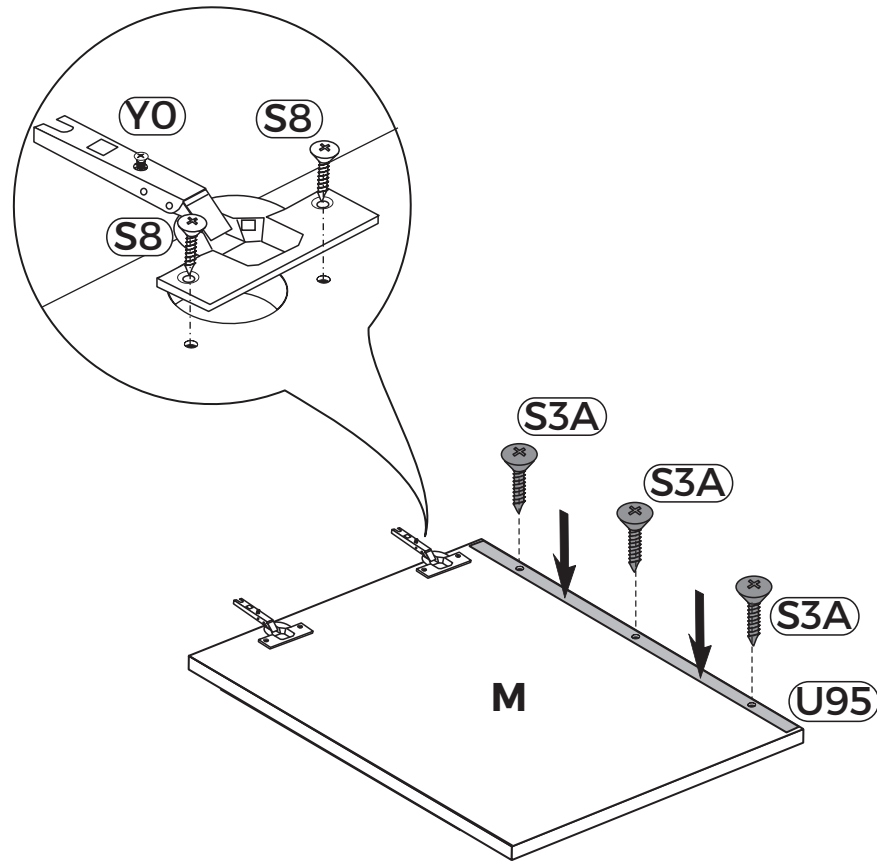
13



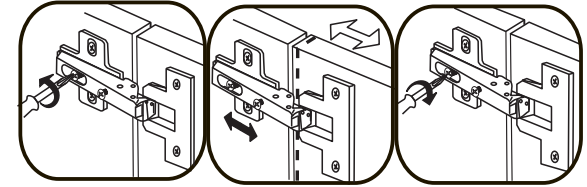
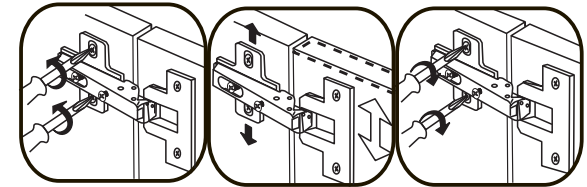
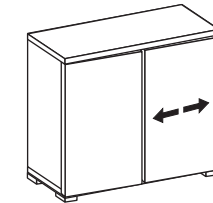
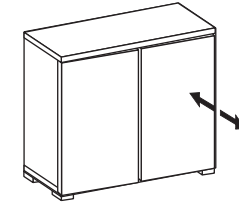
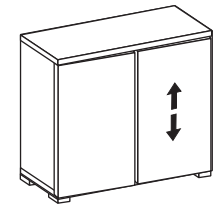
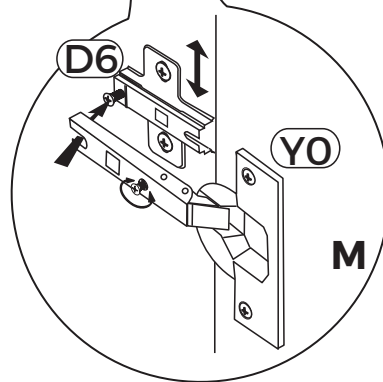
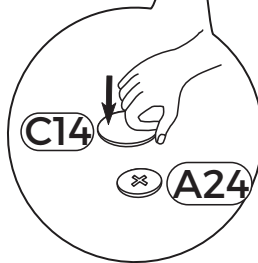
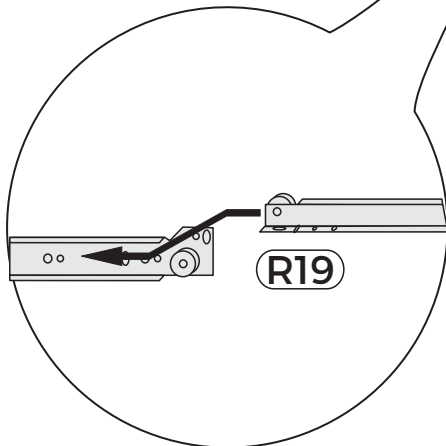
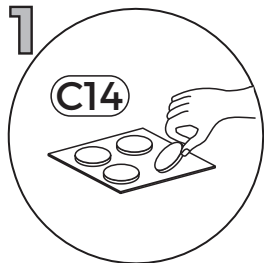
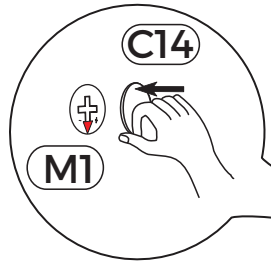
14

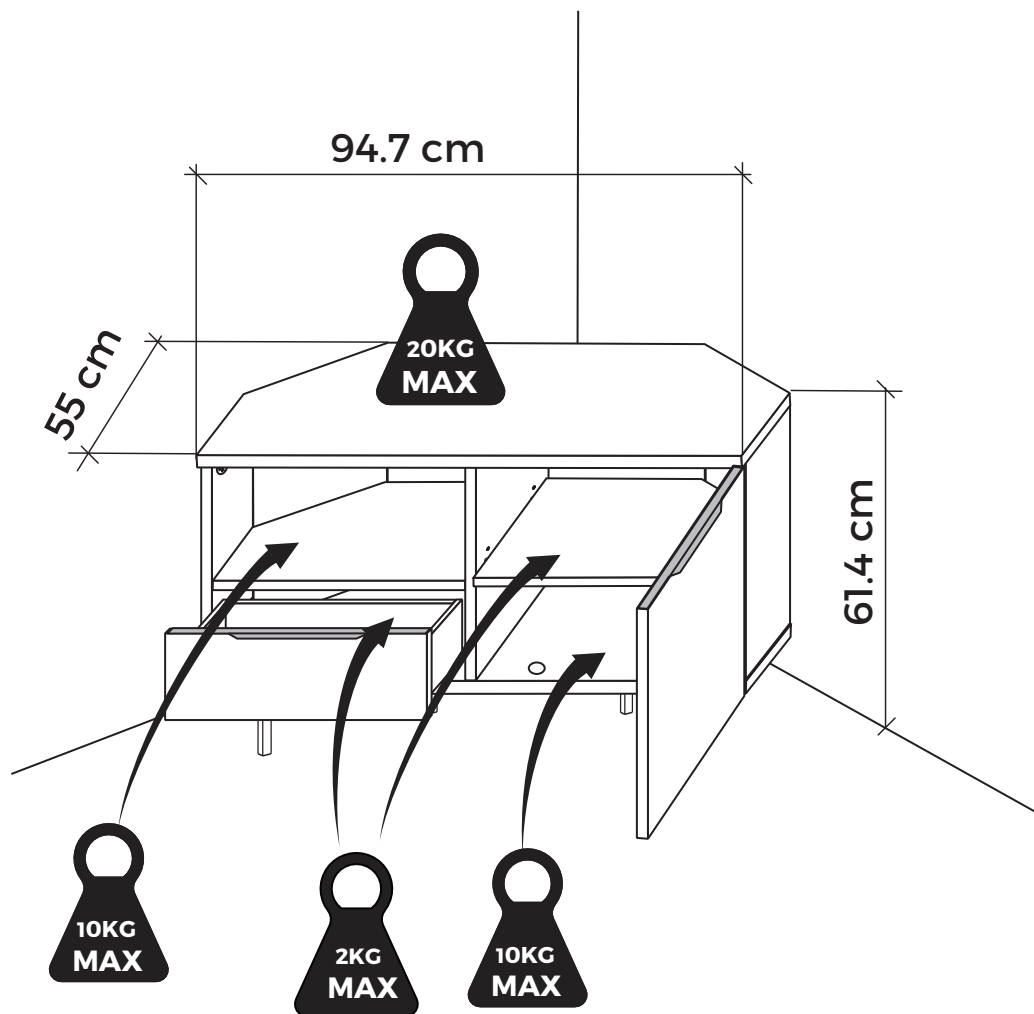


15



16





GB

- The unit must be fitted with the wall attachment and be secured prior to use.
- The unit must only be used on a level floor.

FR

- Le produit doit être équipé de la fixation murale et être fixé au mur avant toute utilisation.
- Le produit doit être utilisé à hauteur de plancher.

IT

- L'unità deve essere equipaggiata con il fissaggio a parete ed essere fissata prima dell'uso.
- L'apparecchio deve essere utilizzato solo su una superficie piana.

NL

- Het meubel dient voor gebruik gemonteerd te worden aan de wand met het bijgeleverde materiaal.
- Dit meubel dient alleen op een even vloer gebruikt te worden.

DE

- Bringen Sie zuerst die Wandhalterung an und befestigen Sie das Produkt an der Wand, bevor Sie es verwenden.
- Stellen Sie das Produkt nur auf einem ebenen Untergrund auf.