

MADE⁺

MARCELL

Marcell Wide Media Unit

Marcell, grand meuble TV

Marcell breed mediameube

Marcell breites Lowboard

Mueble multimedia ancho Marcell



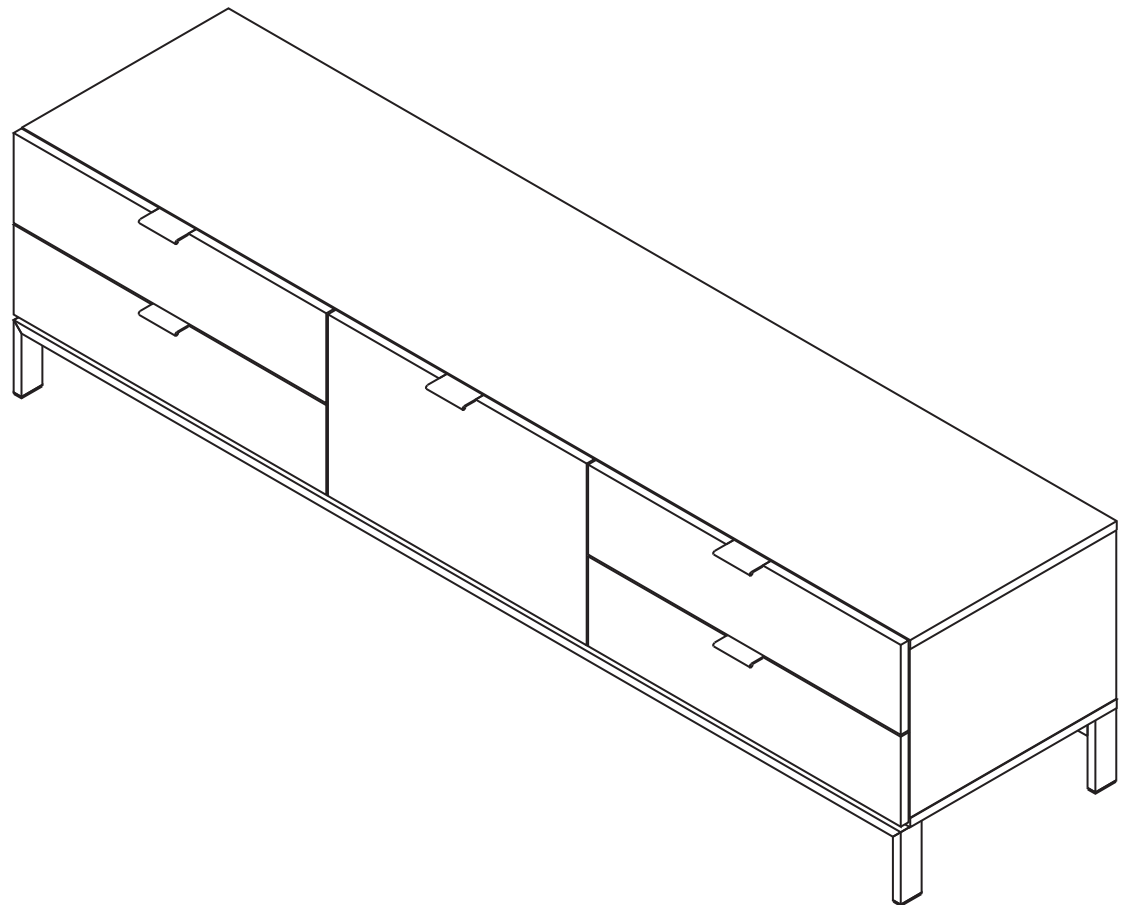
GB Recommendations for the continual safe use of this product are stated on the final page of these instructions. Please retain for future reference.

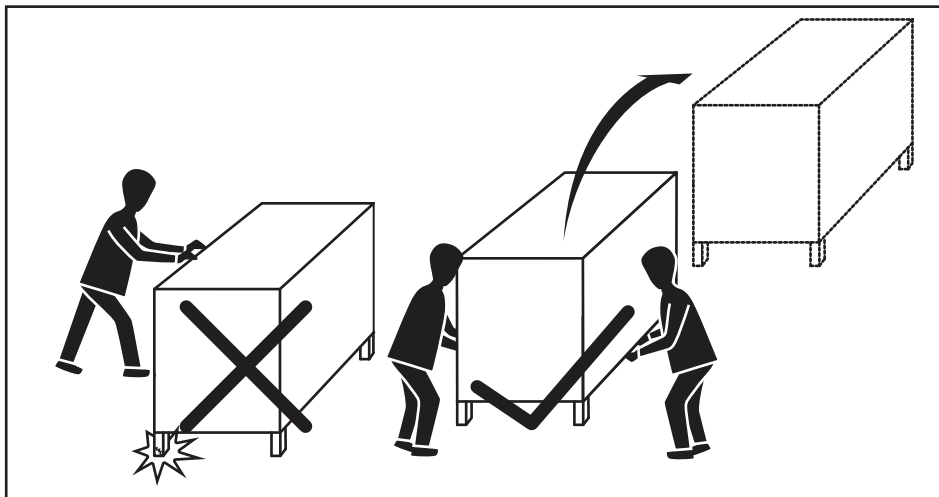
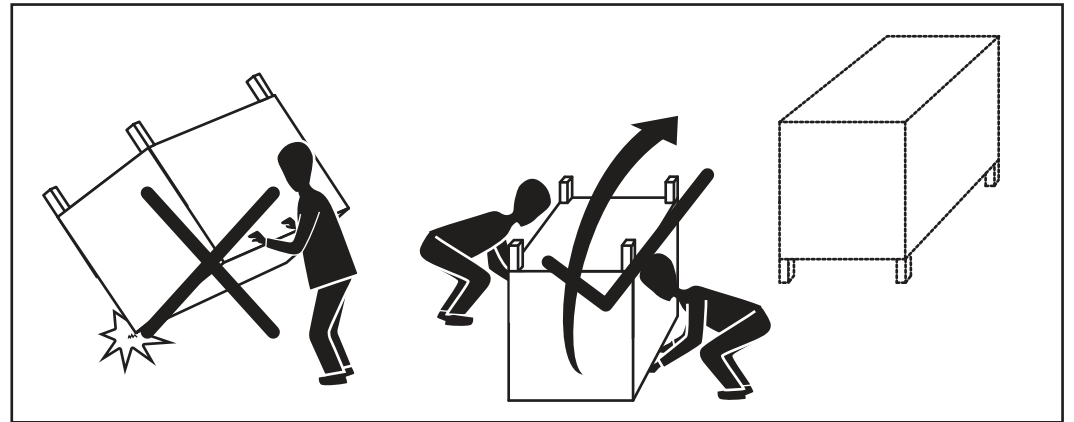
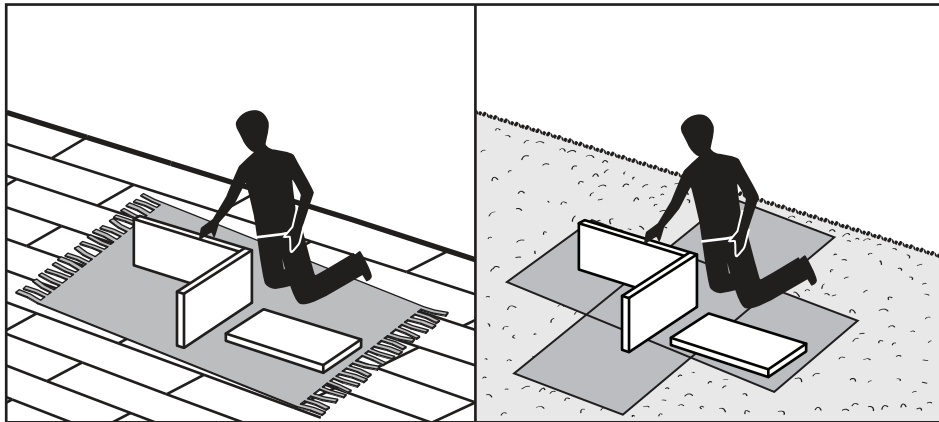
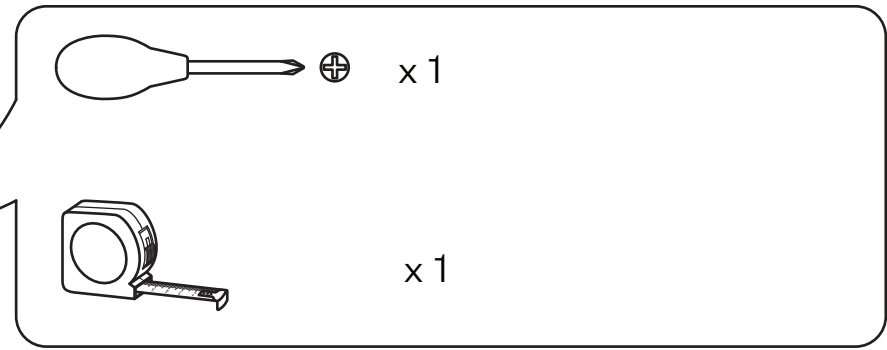
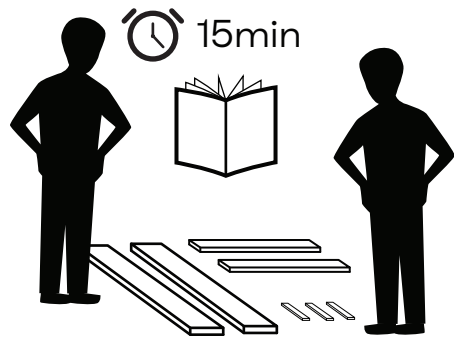
FR Les conseils d'utilisation de ce produit sont indiqués sur la dernière page de ces instructions. Veuillez les conserver pour vous y référer si besoin.




NL Aanwijzingen voor veilig gebruik van dit meubel worden toegelicht op de laatste pagina van deze instructies. Bewaar deze folder goed.

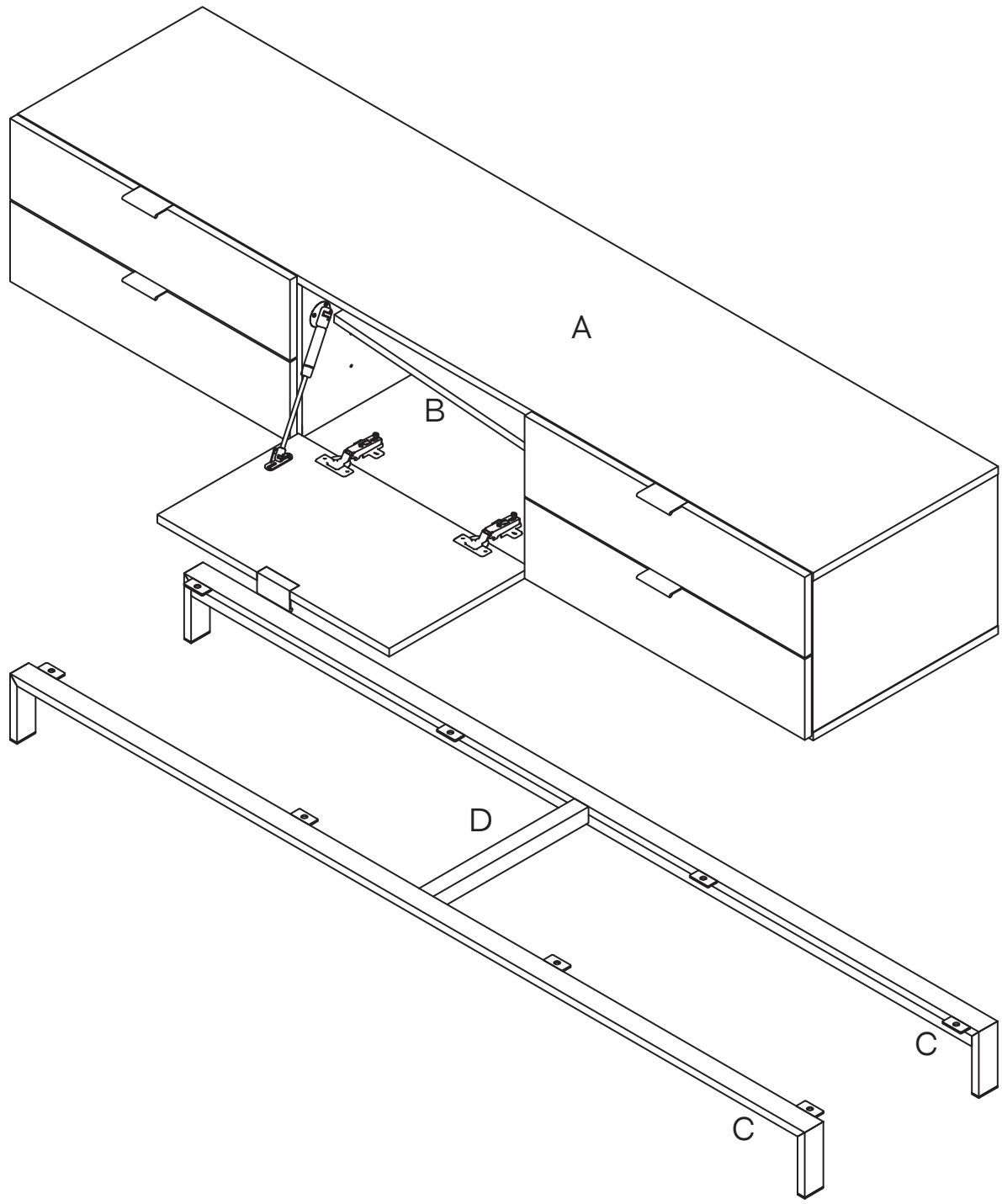
DE Auf der letzten Seite dieser Anleitung findest du Hinweise für eine langfristig sichere Anwendung dieses Produktes. Bitte bewahre sie gut auf.

ES Las recomendaciones para el uso continuado de este producto figuran en la última página de estas instrucciones. Por favor, consérvalas para futuras consultas.

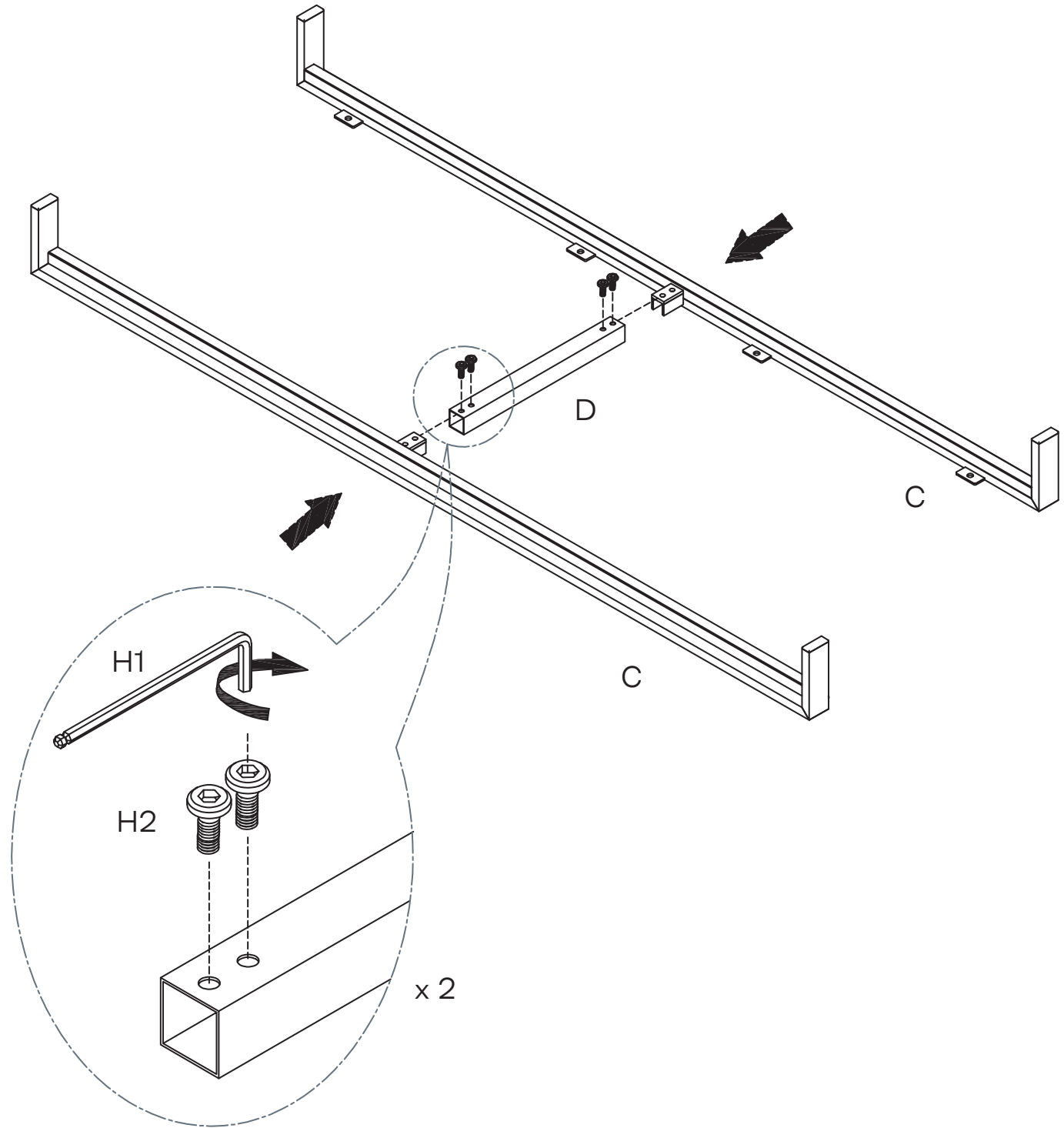




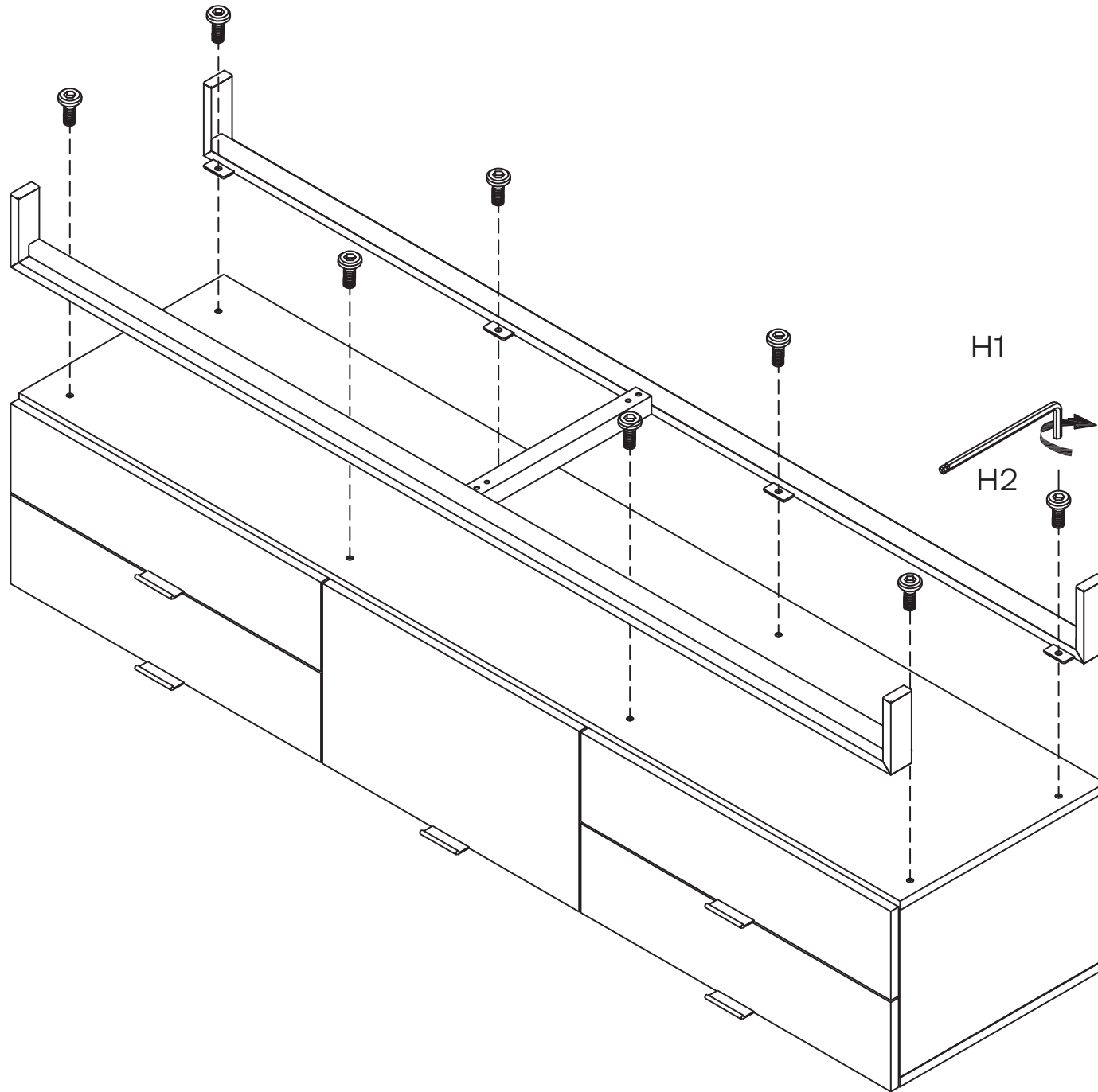
H1 x 1		4x95		
H2 x 12		M6 x 15		
H3 x 4		M4x20		



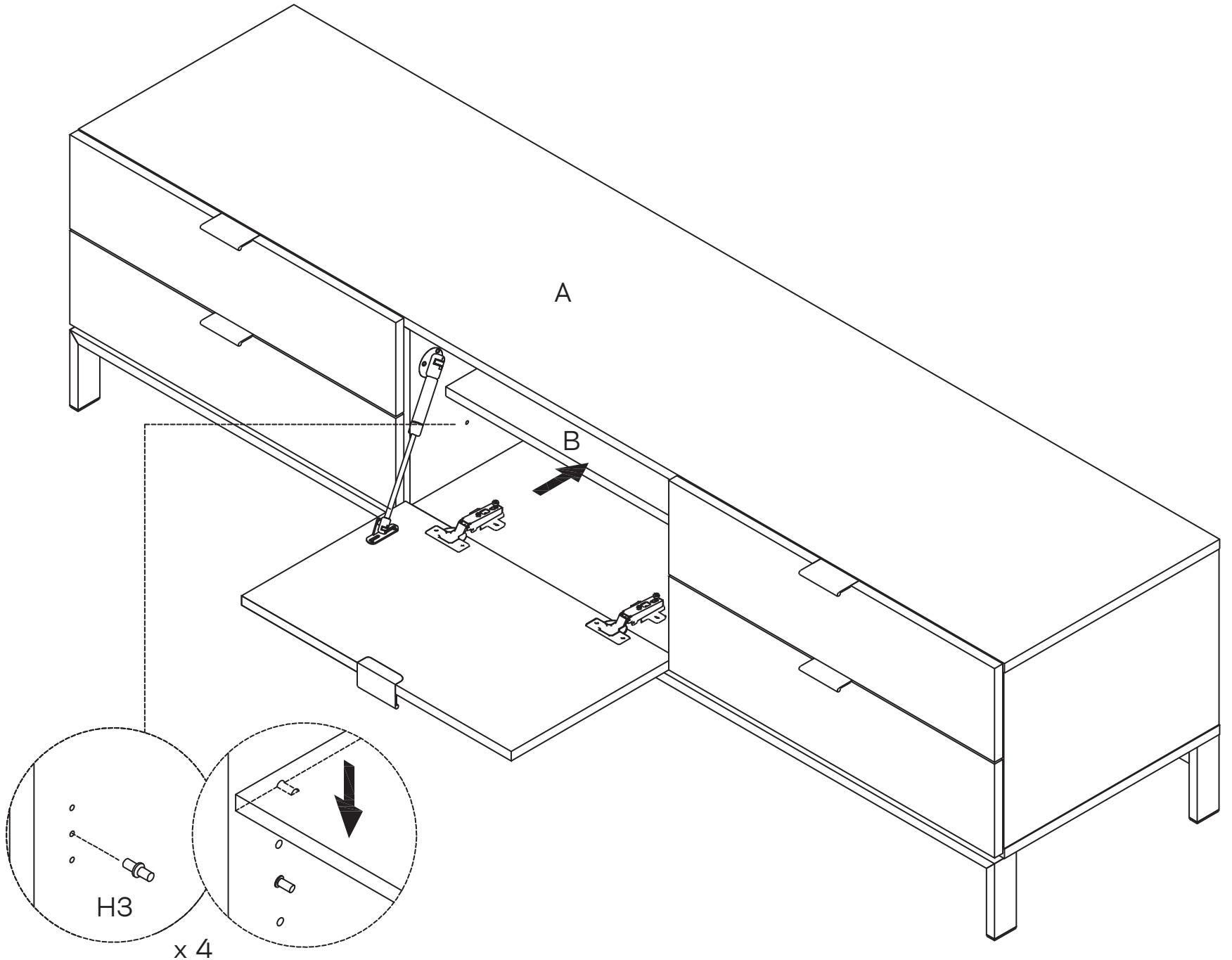
1



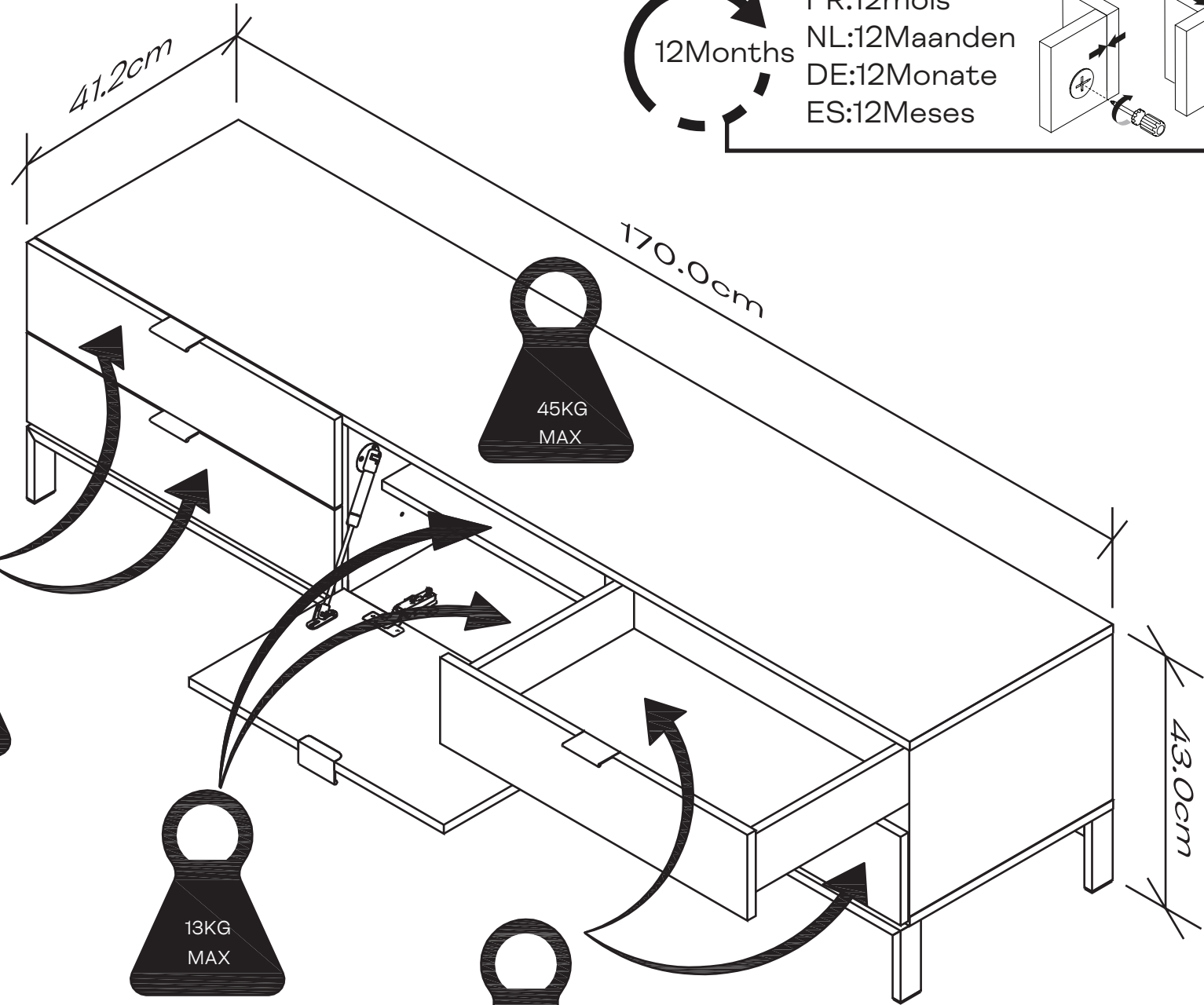
2



3



4



FR:12mois
NL:12Maanden
DE:12Monate
ES:12Meses

The assembly diagram shows a rectangular panel with a plus sign (+) in the center. A screw is being inserted into a hole on the panel. To the right, the panel is shown fully assembled with a checkmark (✓) above it, indicating that the step is complete.