

MADE⁺

SEAN

2 x Sean Adjustable Barstools

2 X Sean, tabourets de bar ajustables

2 x Sean verstelbare barkrukken

2 x Sean Barhocker

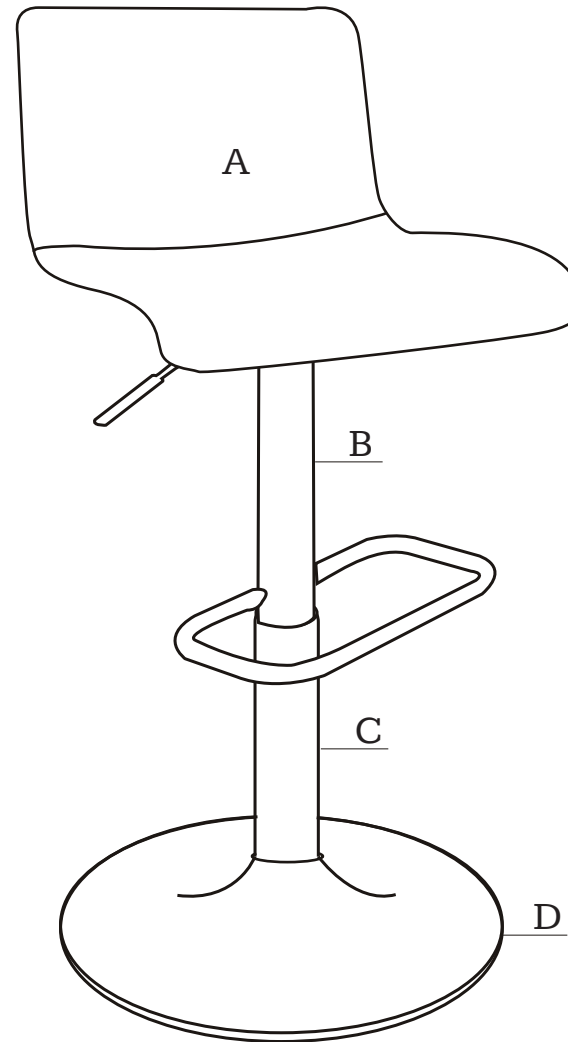


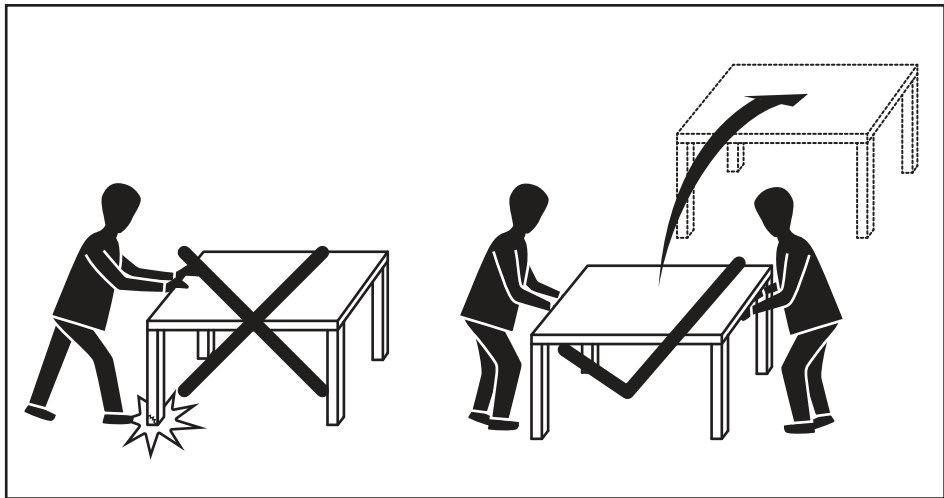
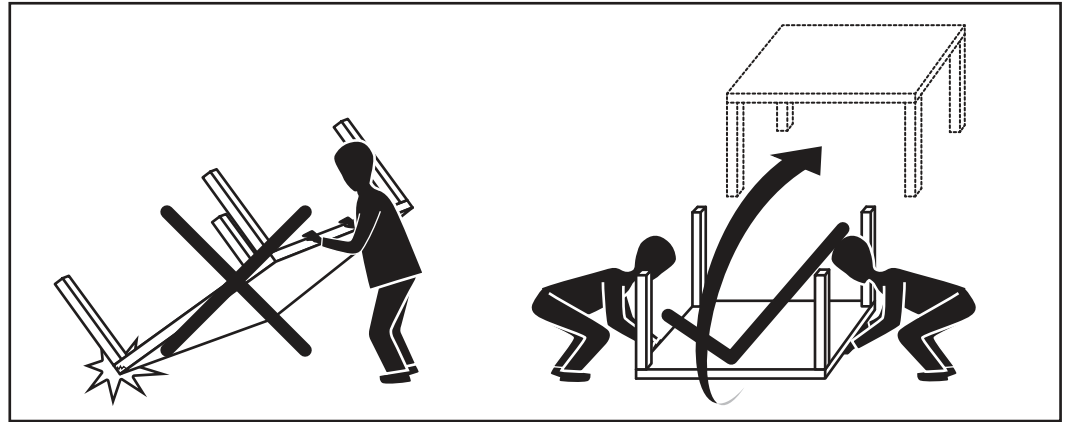
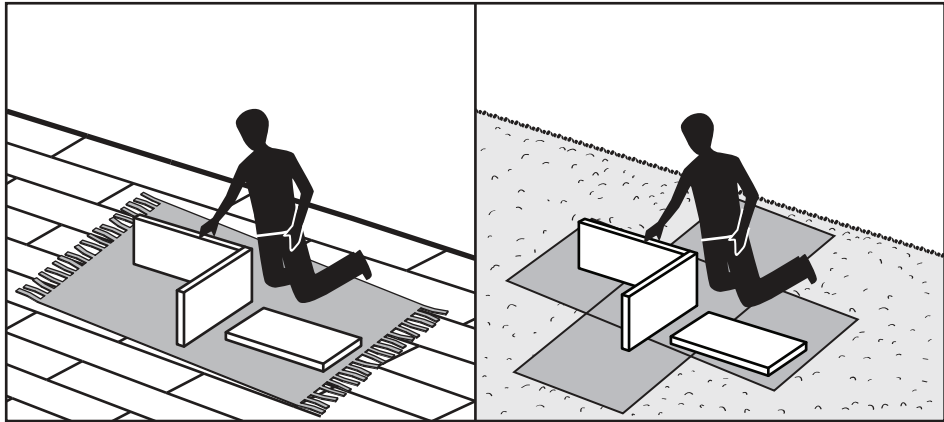
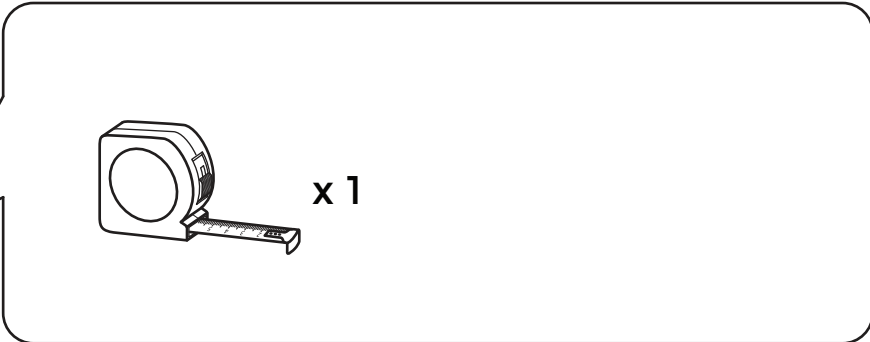
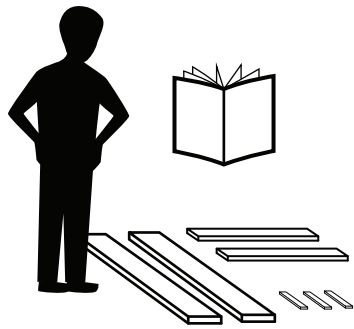
GB Recommendations for the continual safe use of this product are stated on the final page of these instructions. Please retain for future reference.

FR Les conseils d'utilisation de ce produit sont indiqués sur la dernière page de ces instructions. Veuillez les conserver pour vous y référer si besoin.

NL Aanwijzingen voor veilig gebruik van dit meubel worden toegelicht op de laatste pagina van deze instructies. Bewaar deze folder goed.

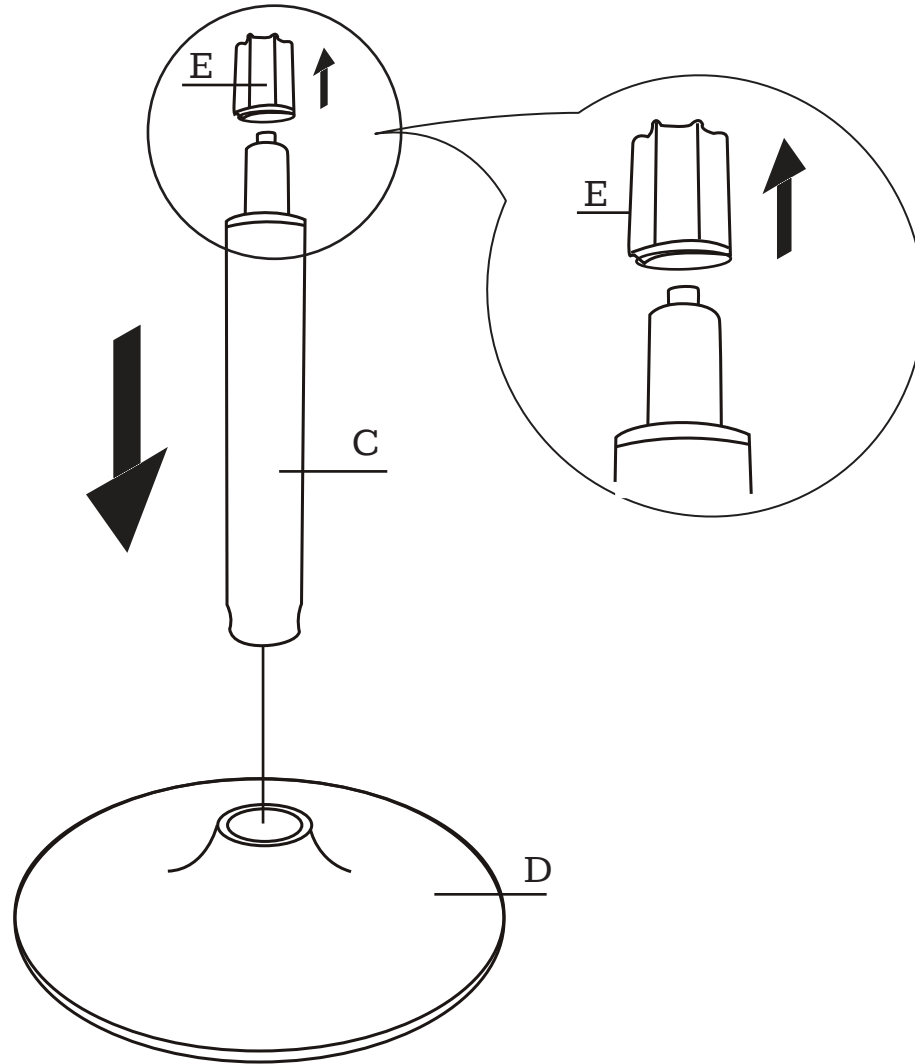
DE Auf der letzten Seite dieser Anleitung findest du Hinweise für eine langfristig sichere Anwendung dieses Produktes. Bitte bewahre sie gut auf.



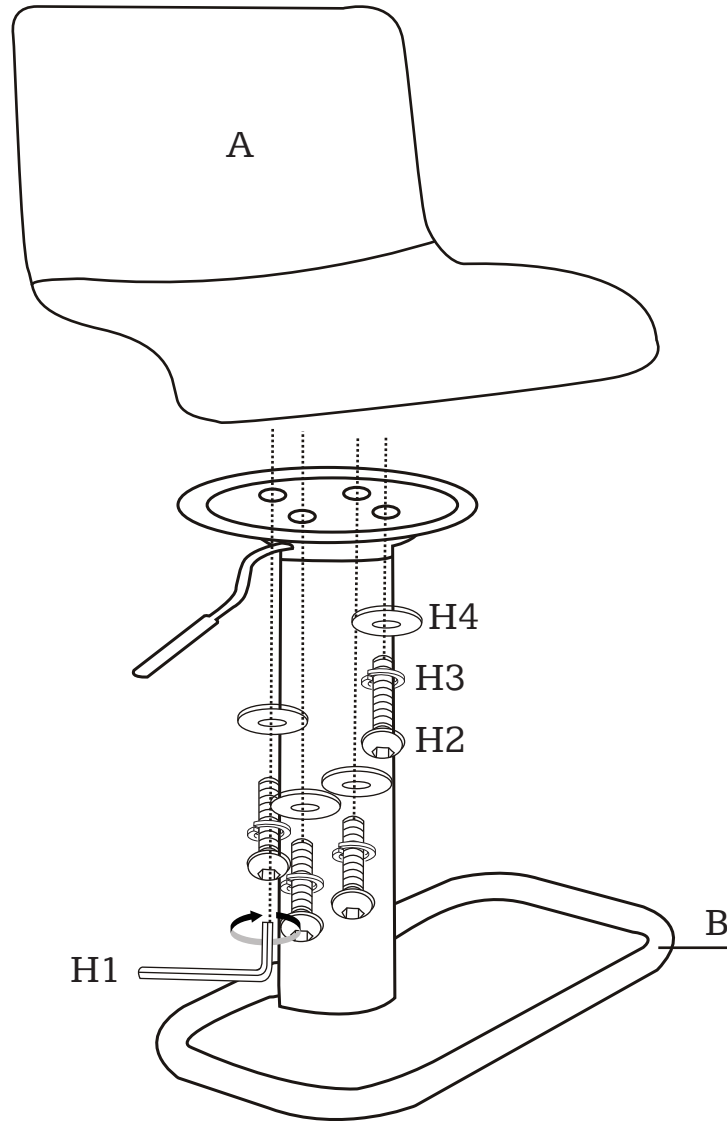


- H1 x 1
 (5#)
- H2 x 4
 (M6 x 14)
- H3 x 4
 ($\phi 6 \times \phi 10 \times 2$)
- H4 x 4
 ($\phi 6 \times \phi 15 \times 1$)

1



2



3

