

# MADE<sup>+</sup>

## ZADIE

2 x Zadie Adjustable Barstools

2 x Zadie, tabourets de bar ajustables

2 x Zadie verstelbare barkrukken

2 x Zadie Barhocker

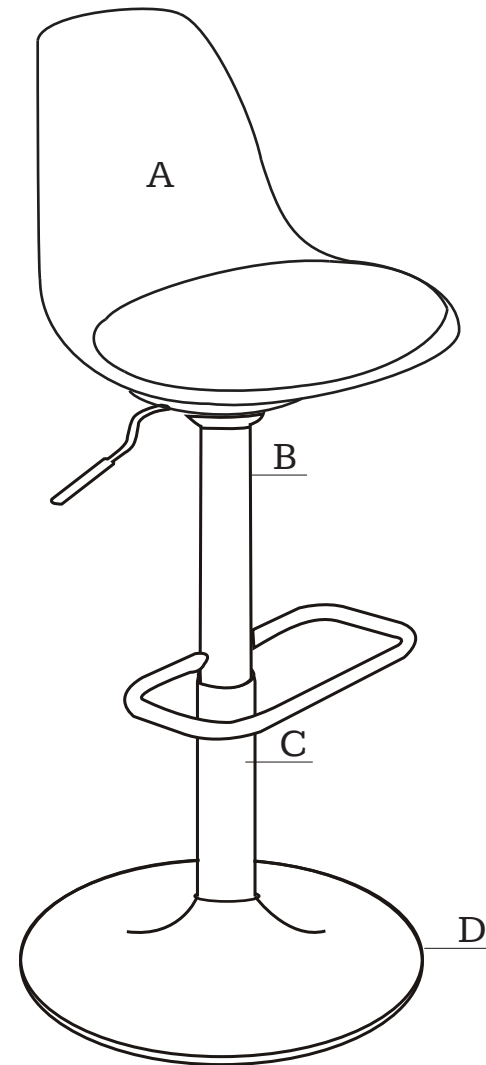


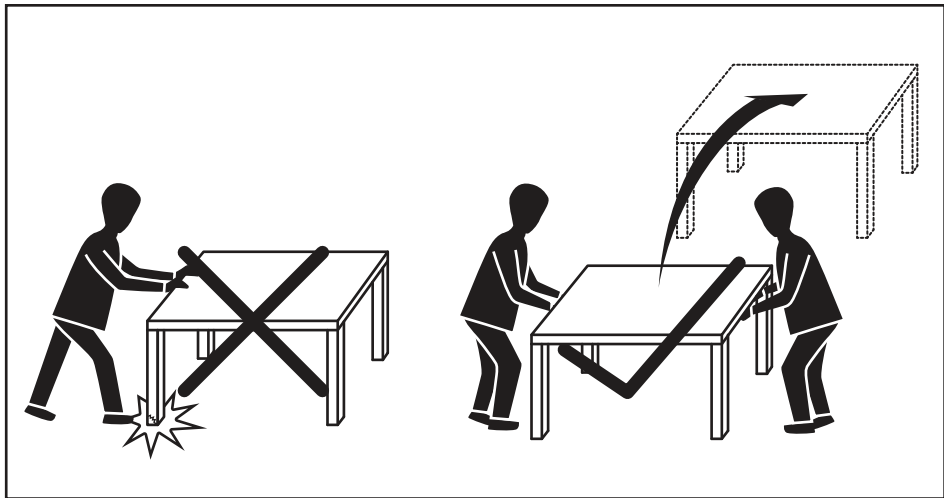
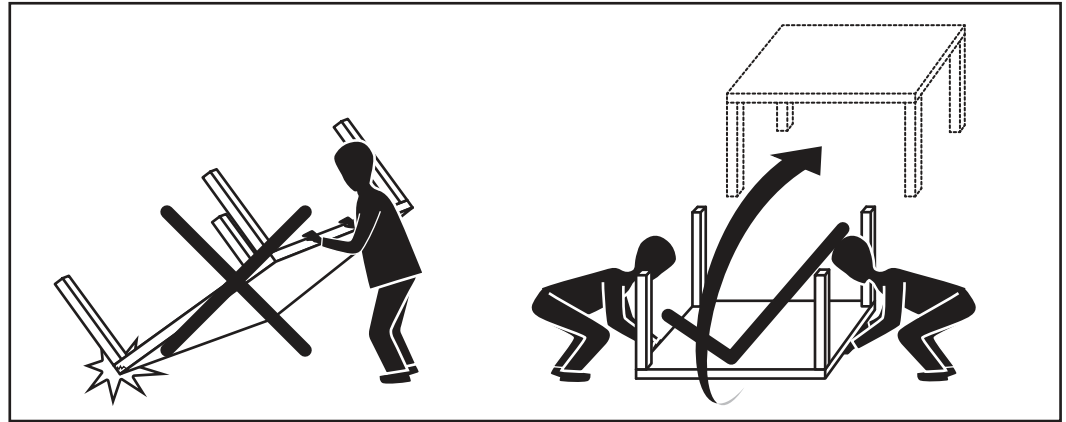
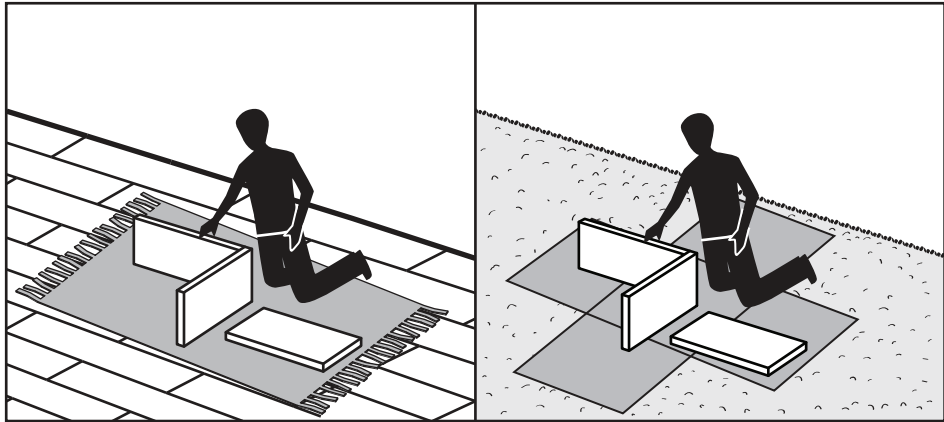
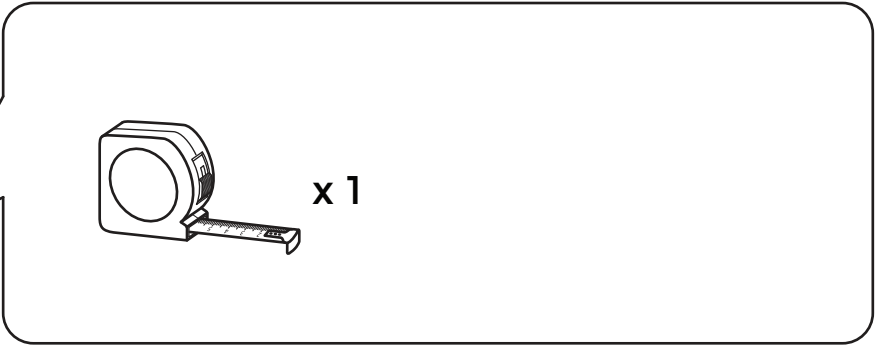
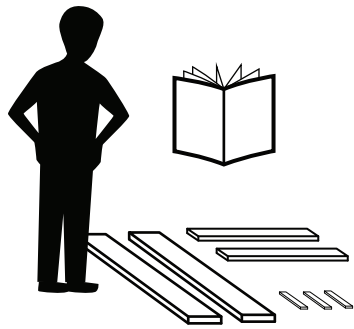
**GB** Recommendations for the continual safe use of this product are stated on the final page of these instructions. Please retain for future reference.

**FR** Les conseils d'utilisation de ce produit sont indiqués sur la dernière page de ces instructions. Veuillez les conserver pour vous y référer si besoin.

**NL** Aanwijzingen voor veilig gebruik van dit meubel worden toegelicht op de laatste pagina van deze instructies. Bewaar deze folder goed.

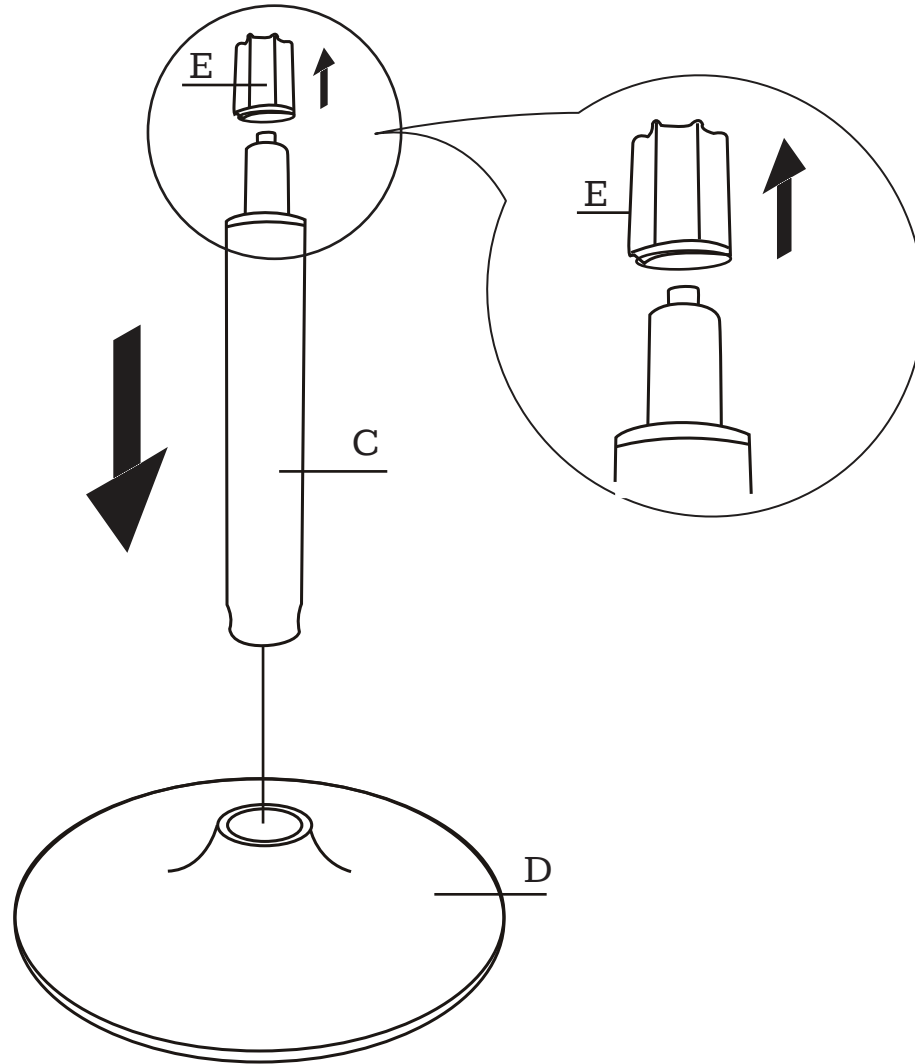
**DE** Auf der letzten Seite dieser Anleitung findest du Hinweise für eine langfristig sichere Anwendung dieses Produktes. Bitte bewahre sie gut auf.



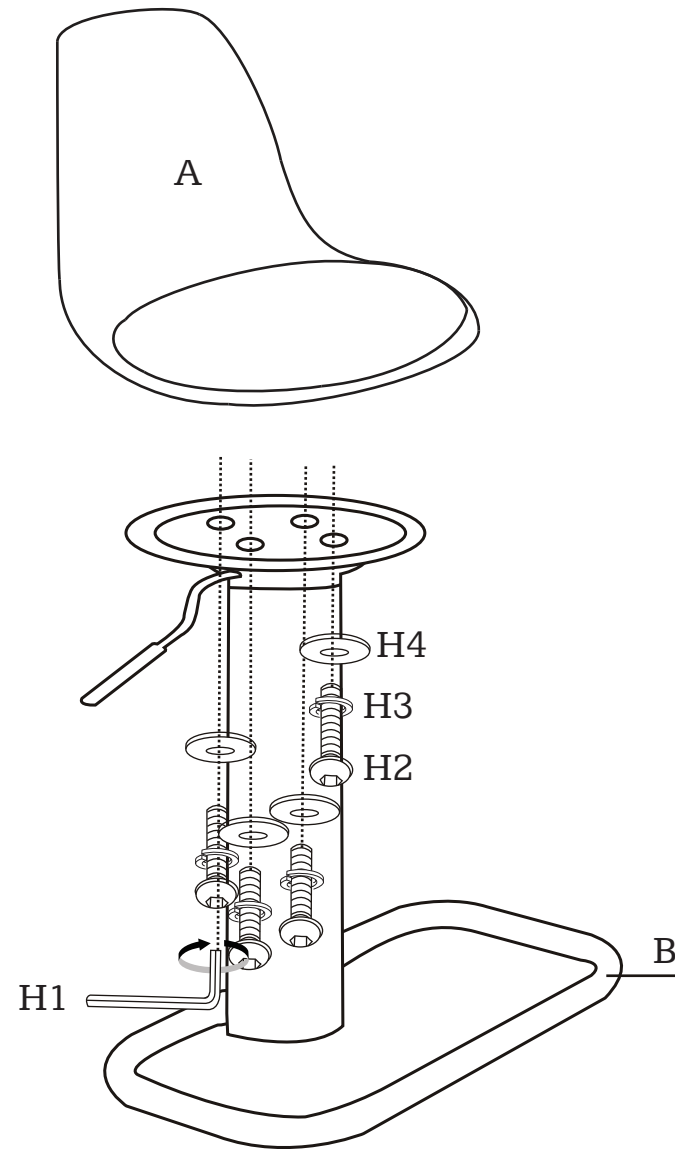


- H1 x 1  
 (5#)
- H2 x 4  
 (M6 x 22)
- H3 x 4  
 ( $\phi 6 \times \phi 10 \times 2$ )
- H4 x 4  
 ( $\phi 6 \times \phi 15 \times 1$ )

1



2



**3**

