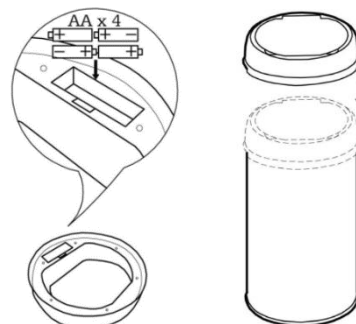


# MADE.COM

## UK Operating Instructions Sensé Touch-free Sensor Bin 50L

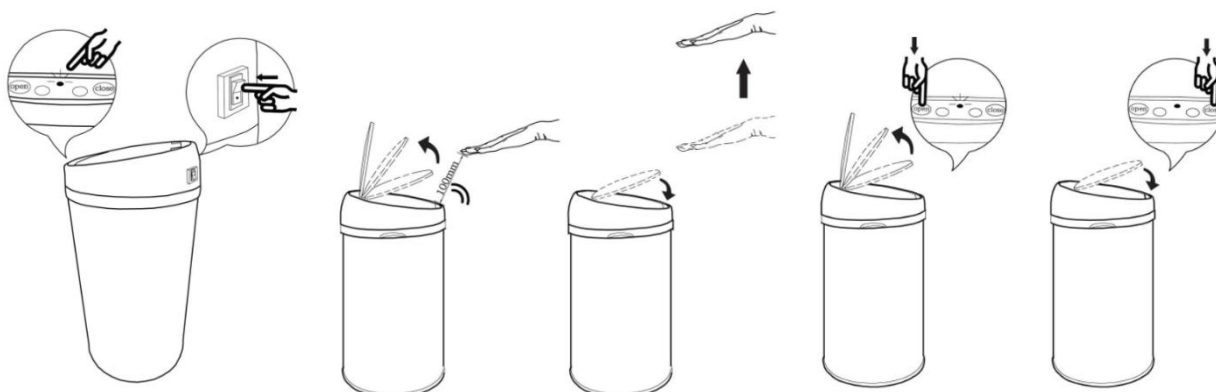
### Assembly

1. Remove the lid component from the main bin compartment.
2. Remove battery compartment cover at the bottom of the bin lid and insert 4 x AA (1.5 Volt) alkaline batteries into the battery case.
3. Important: insert batteries according to the correct polarity, as illustrated inside the battery compartment.
4. Place the lid unit onto the can body and make sure it's securely attached.



### Operation

1. Turn on the power switch at the back of the lid unit. A red indicator light will turn on for 3 seconds. It will flash once every 6 seconds to indicate the system is on and ready to use.
2. Place your hand or any object within 100mm of the infrared sensor on the front of the lid unit to open. Lid will remain open when it detects something within the sensor zone. The lid will close in 5 seconds after your hand or the object is removed.
3. If you press the open button, the lid will open and remain open for 5 minutes before closing automatically – unless you press the close button. The bin will then resume operating in automatic mode.



### Warnings

- To avoid damaging the motor gearbox, do not apply any resistance to the lid during opening and closing.
- Always remove exhausted batteries from the product & dispose of carefully.
- Batteries are to be replaced or recharged by an adult only.
- Remove batteries if product is not used for extended periods of time.
- Do not mix old and new batteries or different types of batteries.
- Observe the correct polarity as illustrated inside the battery compartment.
- The supply terminals are not to be short-circuited.
- Rechargeable batteries are to be removed from the product before being recharged.
- Non-rechargeable batteries are not to be charged.



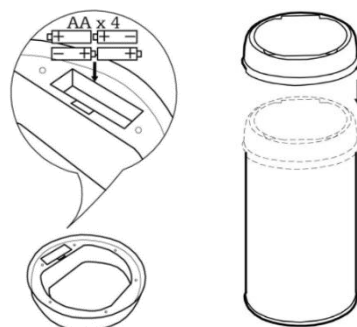
# MADE.COM

FR Mode d'emploi

## Sensé, poubelle automatique à capteur 50L

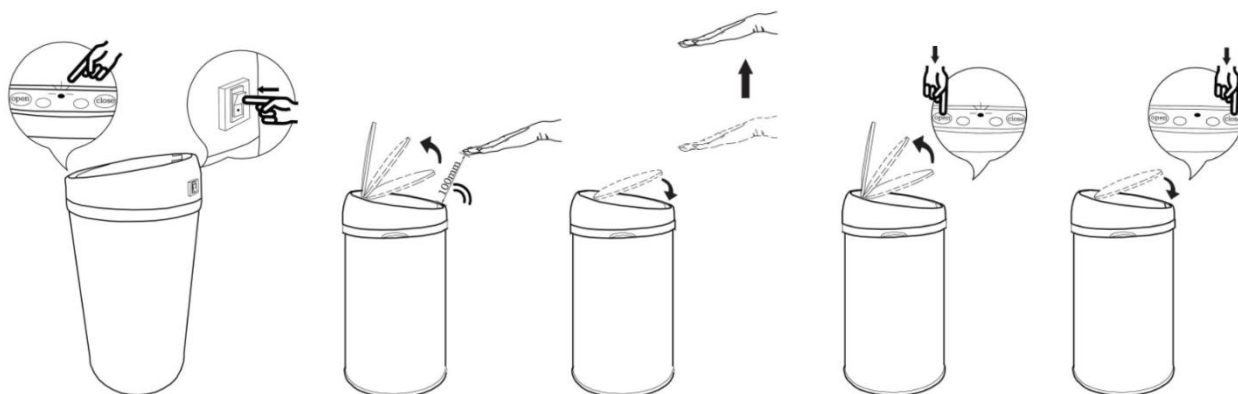
### Assemblage

1. Retirez le couvercle du compartiment principal du bac.
2. Retirez le couvercle du compartiment des piles au bas du couvercle du bac et insérez 4 piles alcalines AA (1,5 Volt) dans le boîtier des piles.
3. Important : insérez les piles en respectant la polarité, comme illustré à l'intérieur du compartiment à piles.
4. Placez le couvercle sur la boîte et assurez-vous qu'il est bien fixé.



### Fonctionnement

1. Allumez l'interrupteur d'alimentation à l'arrière du couvercle. Un voyant rouge s'allumera pendant 3 secondes. Il clignotera une fois toutes les 6 secondes pour indiquer que le système est allumé et prêt à être utilisé.
2. Placez votre main ou tout objet à moins de 100 mm du capteur infrarouge à l'avant du couvercle pour l'ouvrir. Le couvercle reste ouvert lorsqu'il détecte quelque chose dans la zone du capteur. Il se ferme en 5 secondes après le retrait de votre main ou de l'objet.
3. Si vous appuyez sur le bouton d'ouverture, le couvercle s'ouvrira et restera ouvert pendant 5 minutes avant de se fermer automatiquement, à moins que vous n'appuyiez sur le bouton de fermeture. La poubelle reprendra alors son fonctionnement en mode automatique.



### Mises en garde

- Pour éviter d'endommager le motoréducteur, n'exercez aucune résistance sur le couvercle lors de l'ouverture et de la fermeture.
- Retirez toujours les piles épuisées du produit et jetez-les soigneusement.
- Les piles doivent être remplacées ou rechargées par un adulte uniquement.
- Retirez les piles si le produit n'est pas utilisé pendant de longues périodes.
- Ne mélangez pas des piles neuves et anciennes ou différents types de piles.
- Respectez la polarité correcte comme illustrée à l'intérieur du compartiment des piles.
- Les bornes d'alimentation ne doivent pas être court-circuitées.
- Les piles rechargeables doivent être retirées du produit avant d'être rechargées.
- Les piles non rechargeables ne doivent pas être chargées.

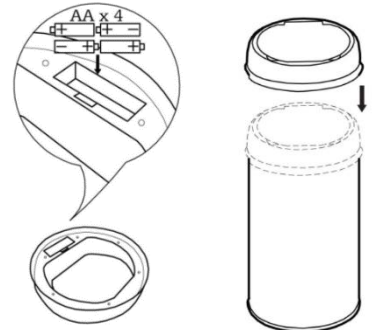


# MADE.COM

## DE Bedienungsanleitung Sensé Mülleimer mit Sensor (50 l)

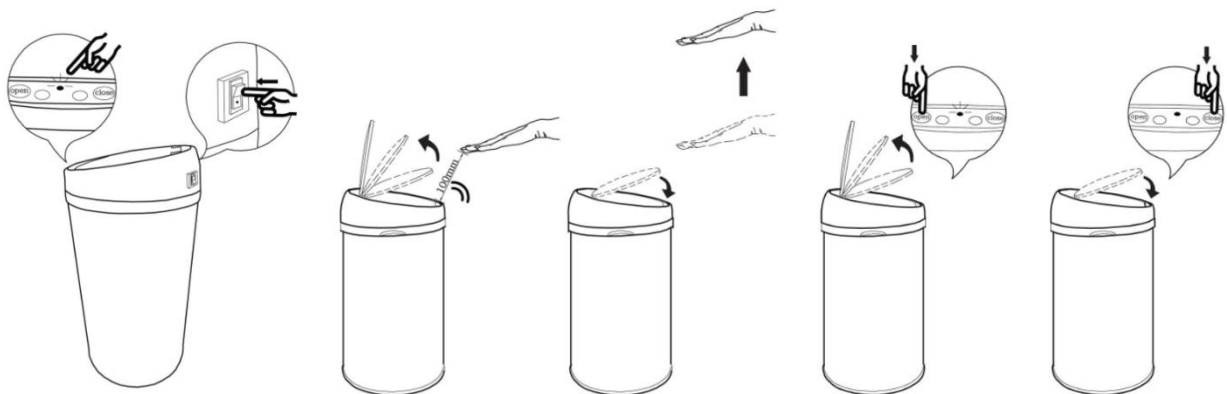
### Montage

1. Nehme den Deckel des Mülleimers ab.
2. Öffne die Abdeckung des Batteriefachs an der Deckelunterseite und lege 4x AA (1,5 Volt) Alkalibatterien ein.
3. Wichtig: Plus- und Minuspole der Batterien müssen in die richtige Richtung zeigen, wie im Batteriefach abgebildet.
4. Setze den Deckel wieder auf den Mülleimer auf und stelle sicher, dass dieser sicher befestigt ist.



### Inbetriebnahme

1. Betätige den Netzschalter auf der Deckelrückseite. Eine rote Kontrollleuchte leuchtet für 3 Sekunden auf. Diese blinkt alle 6 Sekunden, um anzuzeigen, dass das System eingeschaltet und betriebsbereit ist.
2. Deine Hand oder einen Gegenstand in ca. 100 mm Entfernung vor dem Infrarotsensor der Deckelvorderseite halten, um den Deckel zu öffnen. Dieser bleibt geöffnet, wenn einen Gegenstand innerhalb des Sensorbereiches erkannt wird. Der Deckel schließt innerhalb von 5 Sekunden, nachdem du deine Hand oder der Gegenstand entfernt hast.
3. Wenn du die Öffnen-Taste betätigst, öffnet der Deckel, bleibt 5 Minuten geöffnet und schließt anschließend automatisch – außer, du betätigst die Schließen-Taste. Im Anschluss befindet sich der Mülleimer wieder im Automatik-Modus.



### Warnhinweise

- Um eine Beschädigung des Getriebemotors zu vermeiden, darf beim Öffnen und Schließen kein Widerstand auf den Deckel ausgeübt werden.
- Entferne verbrauchte Batterien immer aus dem Produkt und entsorge sie sorgfältig.
- Die Batterien dürfen nur von Erwachsenen ausgetauscht oder aufgeladen werden.
- Entferne die Batterien, wenn das Produkt längere Zeit nicht benutzt wird.
- Mische nicht alte und neue Batterien oder verschiedene Batterietypen.
- Achte auf die richtige Polarität, wie im Batteriefach abgebildet.
- Die Anschlussklemmen dürfen nicht kurzgeschlossen werden.
- Wiederaufladbare Batterien sollten vor dem Aufladen aus dem Produkt entfernt werden.
- Nicht wiederaufladbare Batterien sollten nicht aufgeladen werden.



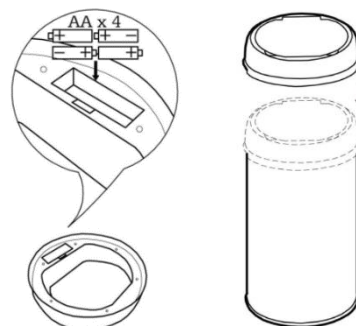
# MADE.COM

## NL Gebruiksaanwijzing

### Sensé touch-free sensor prullenbak, 50L

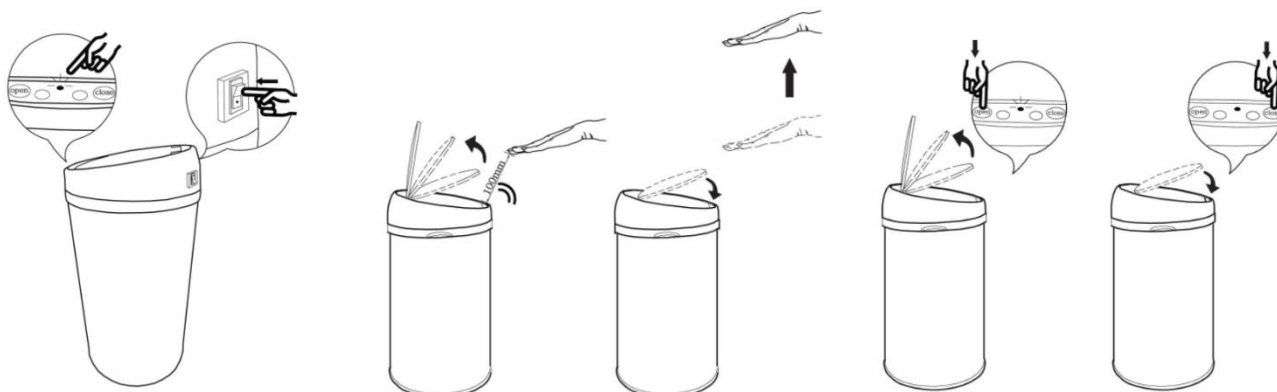
#### Montage

1. Verwijder het deksel van het hoofdcompartiment van de prullenbak.
2. Verwijder het deksel van het batterijvak aan de onderkant van het dekselgedeelte en plaats 4 x AA (1,5 Volt) alkaline batterijen in het batterijvak.
3. Belangrijk: plaats de batterijen volgens de juiste polariteit, zoals aangegeven in het batterijvak.
4. Plaats de het gehele deksel terug op de bak en controleer of deze goed vastzit.



#### Gebruik

1. Zet de aan/uit-schakelaar op de achterkant van het deksel op 'aan'. Een rood controlelampje zal voor 3 seconden gaan branden. Het zal om de 6 seconden knipperen om aan te geven dat het systeem aan staat en klaar is voor gebruik.
2. Plaats je hand of een ander voorwerp binnen 100 mm van de infrarood sensor aan de voorkant om het deksel te openen. Het deksel blijft open wanneer het iets detecteert binnen de sensorzone en sluit binnen 5 seconden nadat je hand of het voorwerp is verwijderd.
3. Als je op de 'open'-knop drukt, gaat het deksel open en blijft deze 5 minuten open staan voordat het automatisch sluit, of je eerder op de 'sluit'-knop drukt. De bak zal dan weer in de automatische modus gaan.



#### Waarschuwingen

- Druk niet op het deksel tijdens het openen en sluiten om beschadiging van de motorreductor te voorkomen.
- Verwijder lege batterijen altijd uit het product en gooi ze op de juiste plek weg.
- Batterijen mogen alleen door een volwassene worden vervangen of opgeladen.
- Verwijder de batterijen als het product voor een langere tijd niet gebruikt wordt.
- Mix geen oude en nieuwe batterijen of verschillende soorten batterijen door elkaar.
- Let op de juiste polariteit zoals aangegeven in het batterijvak.
- De voedingsaansluitingen mogen niet worden kortgesloten.
- Oplaadbare batterijen moeten uit het product worden verwijderd voordat ze worden opgeladen.
- Laadt niet-oplaadbare batterijen niet op.



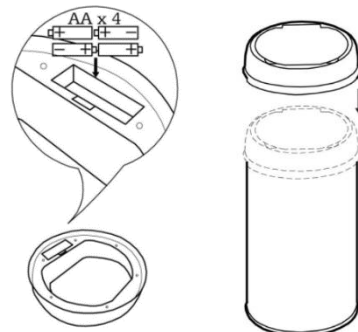
# MADE.COM

## ES Modo de empleo

### Cubo de basura con sensor Sensé 50L

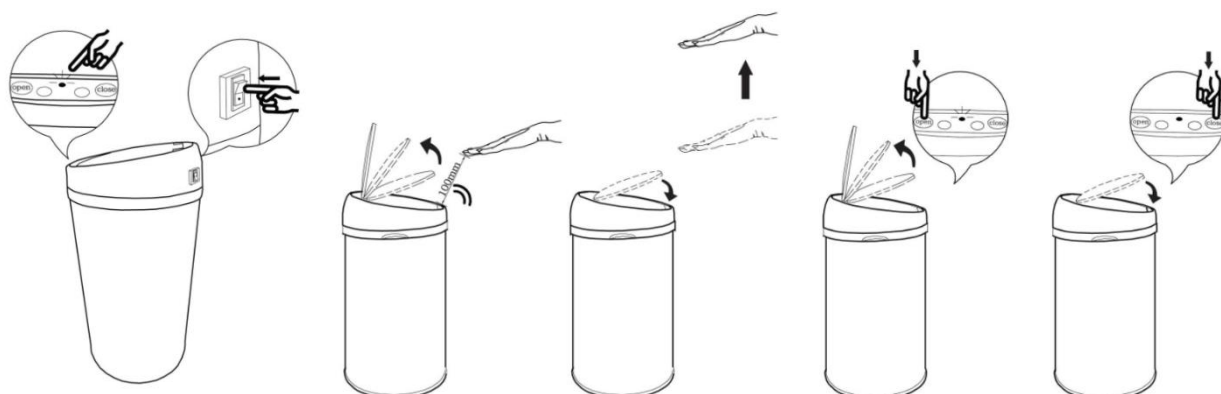
#### Montaje

1. Retira la tapa del compartimento principal.
2. Retira la tapa del compartimento de las pilas en la parte inferior de la cubierta e introduce 4 pilas alcalinas AA (1,5 voltios).
3. Importante: inserta las pilas con la polaridad correcta, tal y como se muestra en el interior del compartimento.
4. Coloca la tapa y asegúrate de que está bien sujeta.



#### Funcionamiento

1. Enciende el interruptor de alimentación situado en la parte posterior de la tapa. Un indicador rojo se encenderá durante 3 segundos. Parpadeará una vez cada 6 segundos para indicar que el sistema está encendido y listo para su uso.
2. Coloca tu mano o cualquier objeto a menos de 100 mm del sensor de la parte delantera de la tapa para abrirla. La tapa permanecerá abierta cuando detecte algo en la zona del sensor. Se cerrará tras 5 segundos después de retirar la mano o el objeto.
3. Si se pulsa el botón de apertura, la tapa se abrirá y permanecerá abierta durante 5 minutos antes de cerrarse automáticamente, a menos que se pulse el botón de nuevo. Luego, la papelera volverá a funcionar en modo automático.



#### Advertencias

- Para evitar dañar los engranajes del motor, no aplicar resistencia sobre la tapa durante la apertura y el cierre de la misma.
- Retira siempre las pilas agotadas y deséchalas con cuidado.
- Las pilas deben ser sustituidas o recargadas únicamente por un adulto.
- Retira las pilas si el producto no se utiliza durante mucho tiempo.
- No mezcles pilas viejas y nuevas o diferentes tipos de pilas.
- Respeta la polaridad tal y como se indica en el interior del compartimento de las pilas.
- Los terminales de alimentación no deben cortocircuitarse.
- Las baterías recargables deben ser retiradas del producto antes de ser recargadas.
- Las baterías no recargables no deben cargarse.

