

# MADE<sup>+</sup>

## JONNY

Jonny Accent chair

Johnny, fauteuil d'appoint

Poltroncina Jonny

Jonny fauteuil

Jonny Sessel



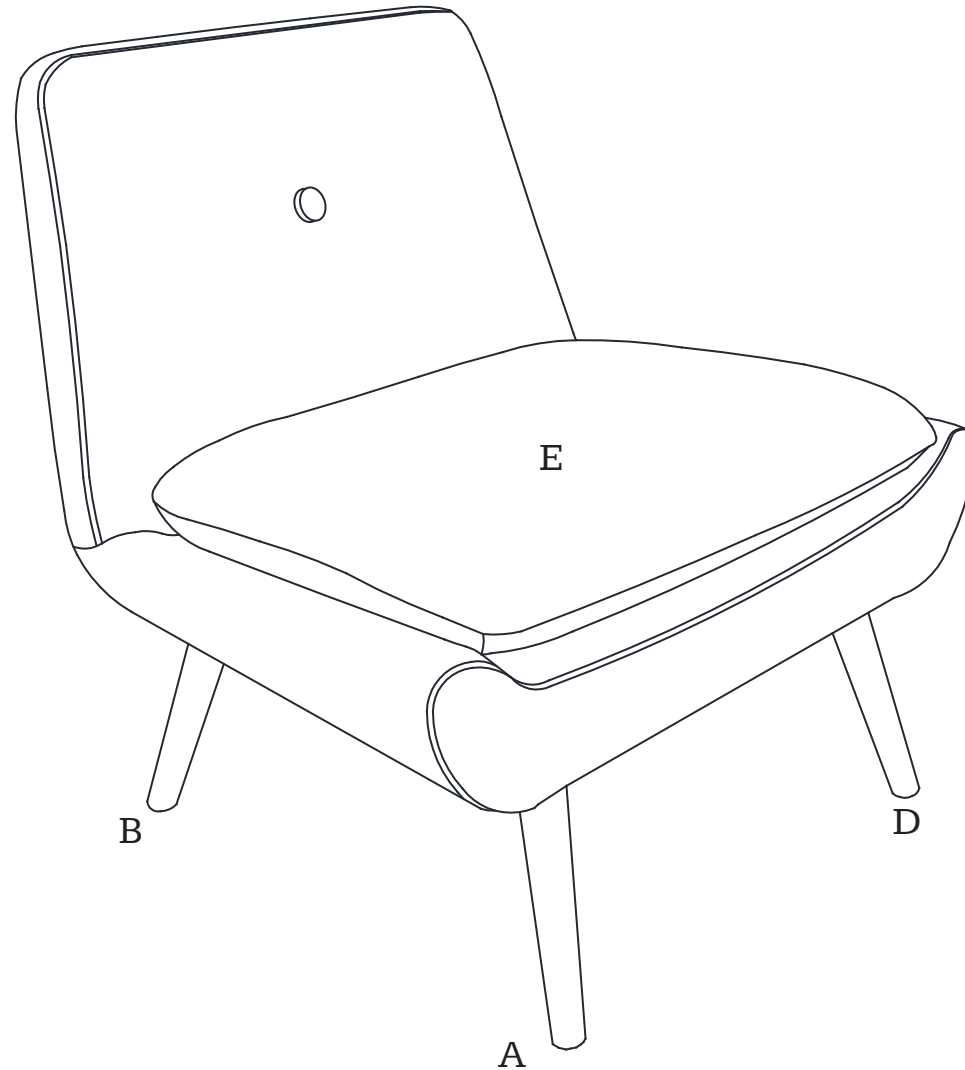
**GB** Recommendations for the continual safe use of this product are stated on the final page of these instructions. Please retain for future reference.

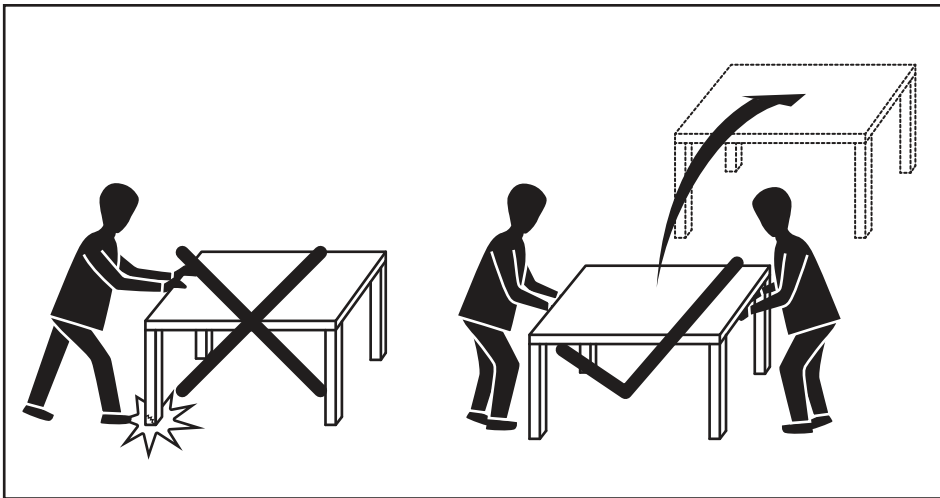
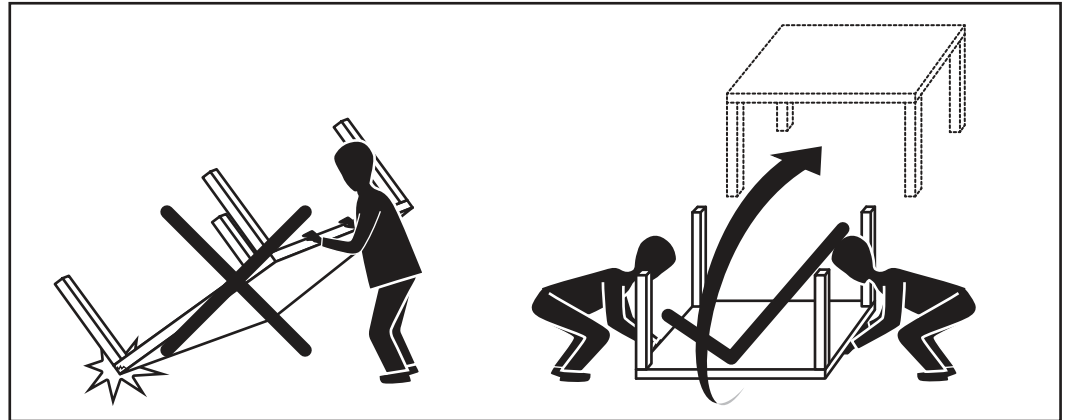
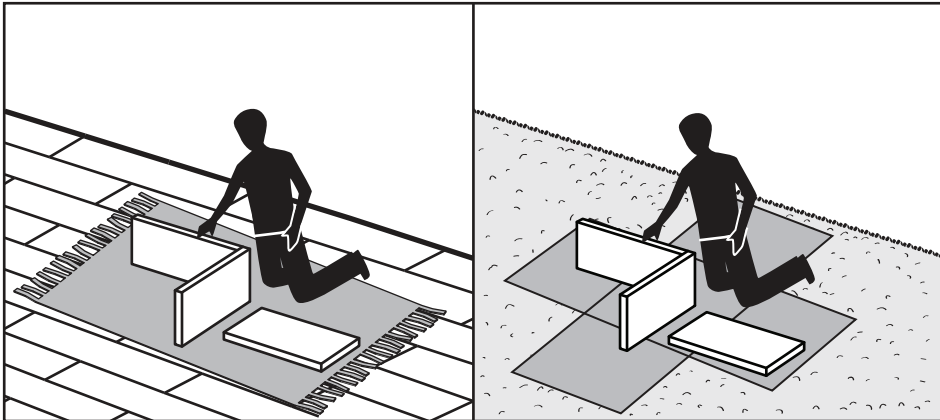
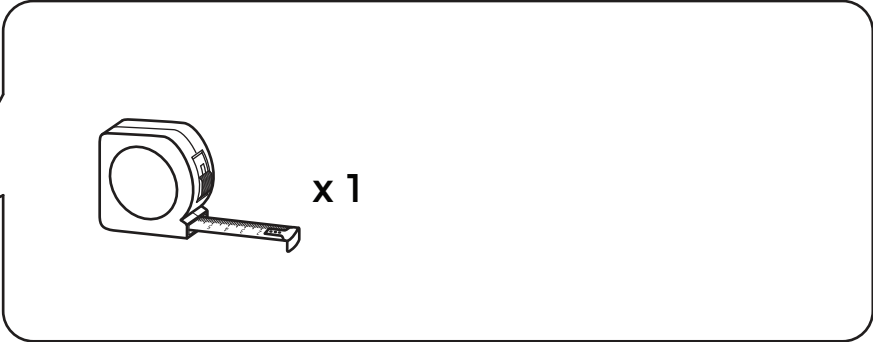
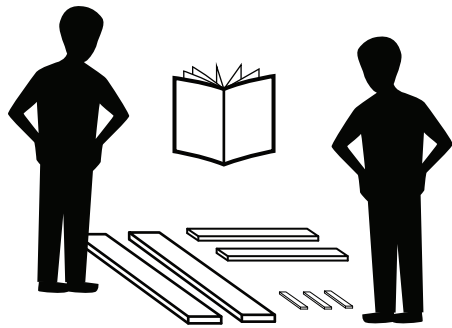
**FR** Les conseils d'utilisation de ce produit sont indiqués sur la dernière page de ces instructions. Veuillez les conserver pour vous y référer si besoin.

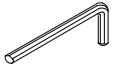



**IT** I consigli per un continuo uso sicuro del prodotto sono indicati nella pagina finale delle istruzioni. Si prega di conservarle per riferimenti futuri.

**NL** Aanwijzingen voor veilig gebruik van dit meubel worden toegelicht op de laatste pagina van deze instructies. Bewaar deze folder goed.

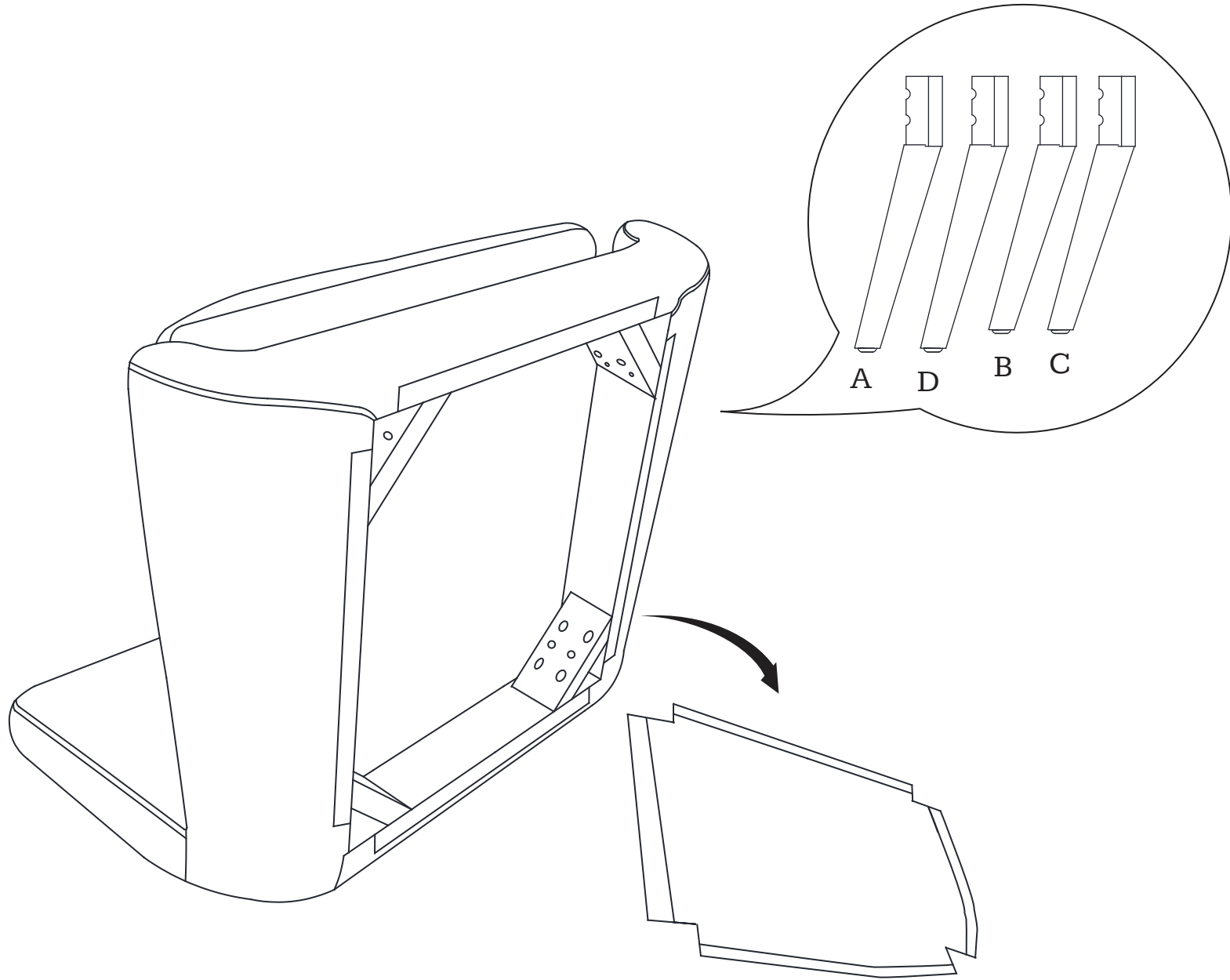
**DE** Auf der letzten Seite dieser Anleitung findest du Hinweise für eine langfristig sichere Anwendung dieses Produktes. Bitte bewahre sie gut auf.



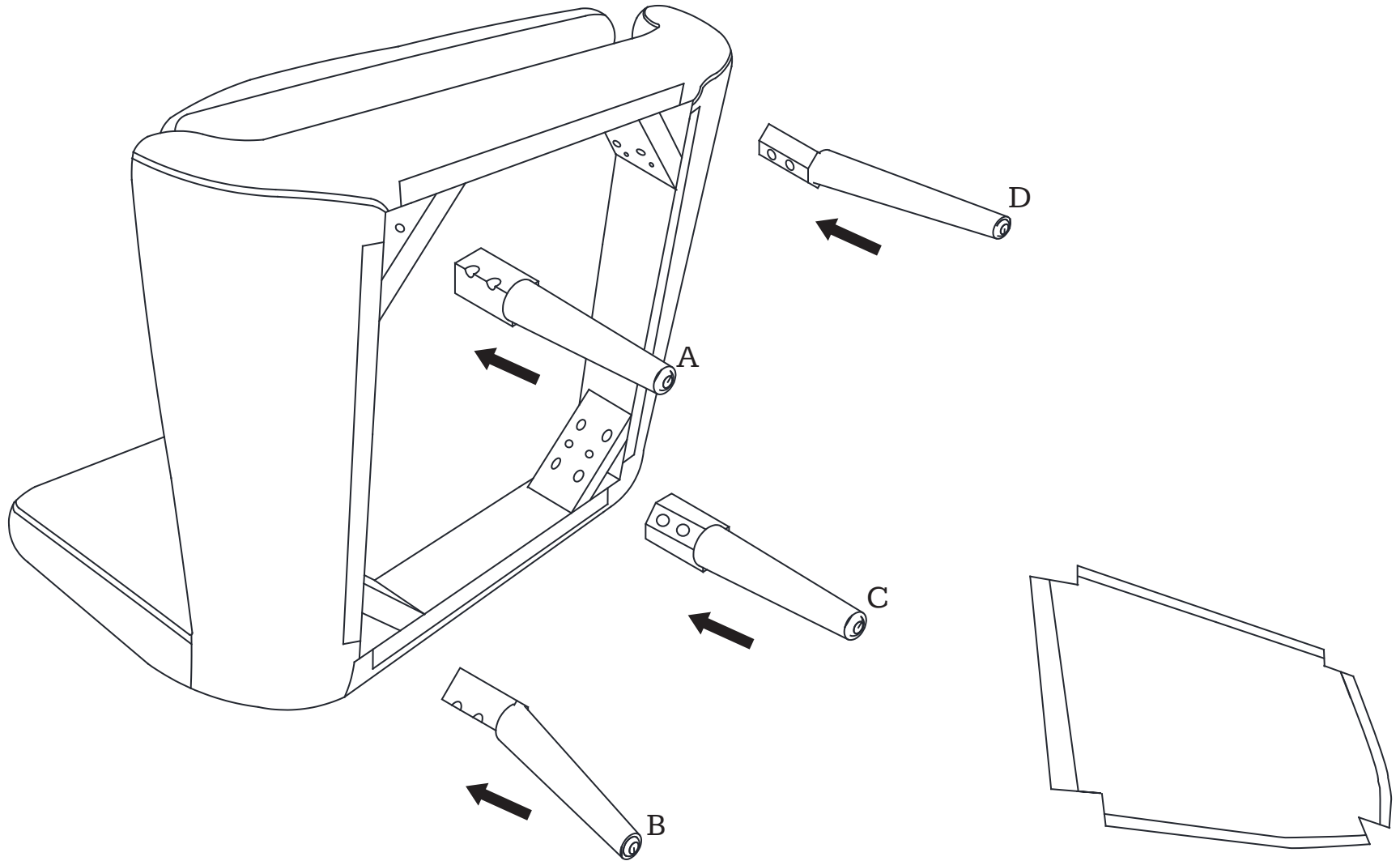


- H1 x 1  
 (5#)
- H2 x 8  
 (M8 x 50)
- H3 x 8  
 ( $\phi 8 \times \phi 12 \times 2$ )
- H4 x 8  
 ( $\phi 8 \times \phi 22 \times 1.5$ )

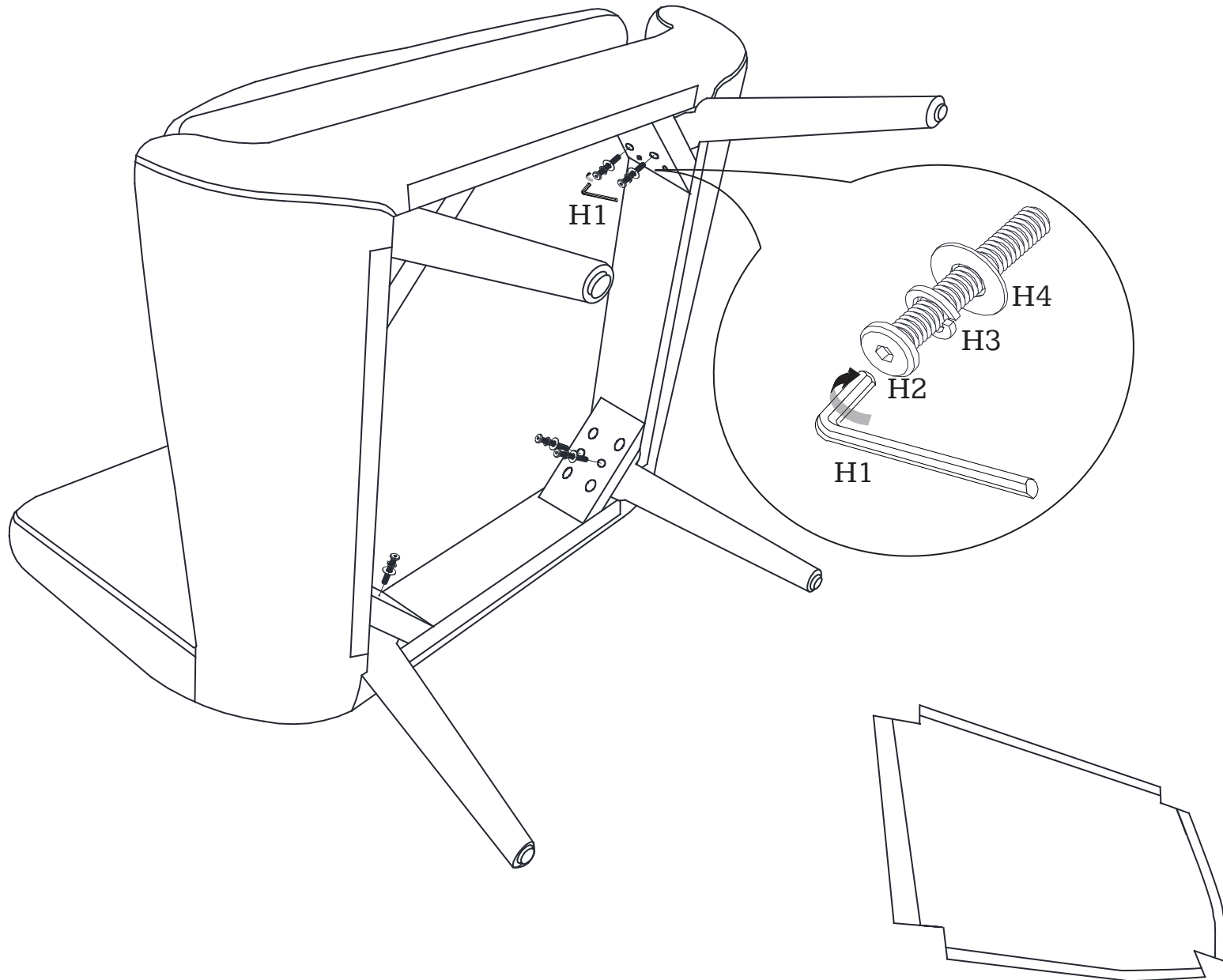
1



# 2



# 3



4

