

MADE⁺

Trent

Trent Loose Cover Corner Sofa

Trent, canapé d'angle déhoussable

Trent hoes voor hoekbank

Trent Ecksofa mit abnehmbarem Bezug

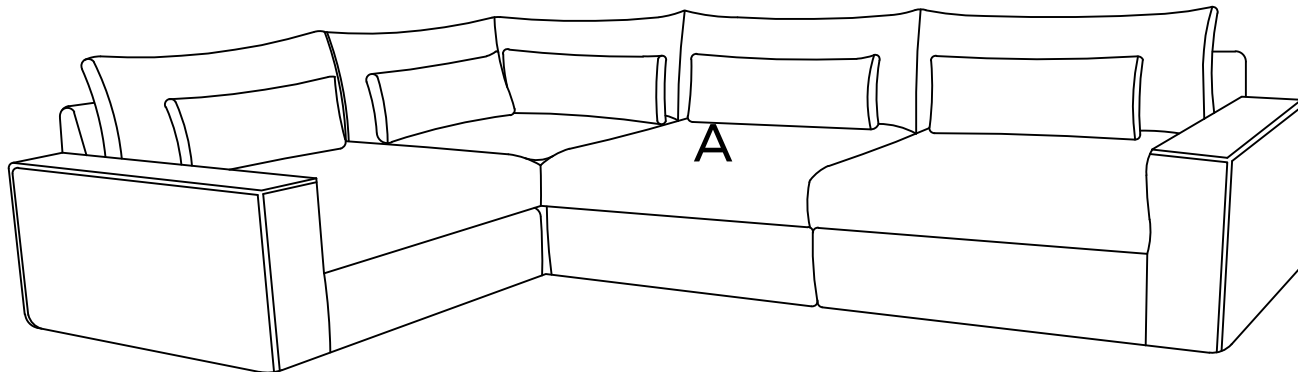


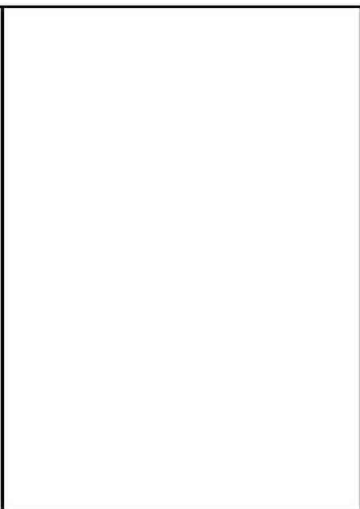
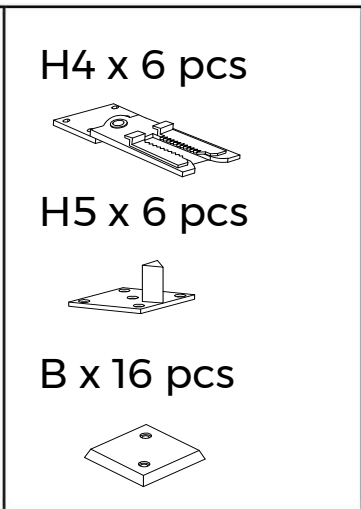
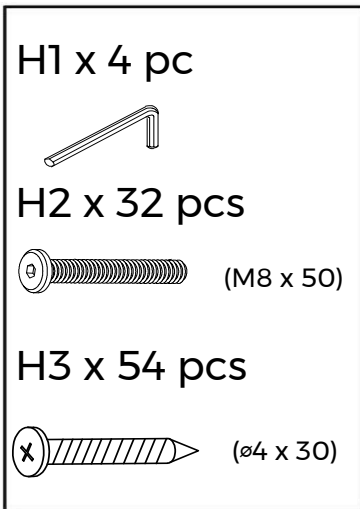
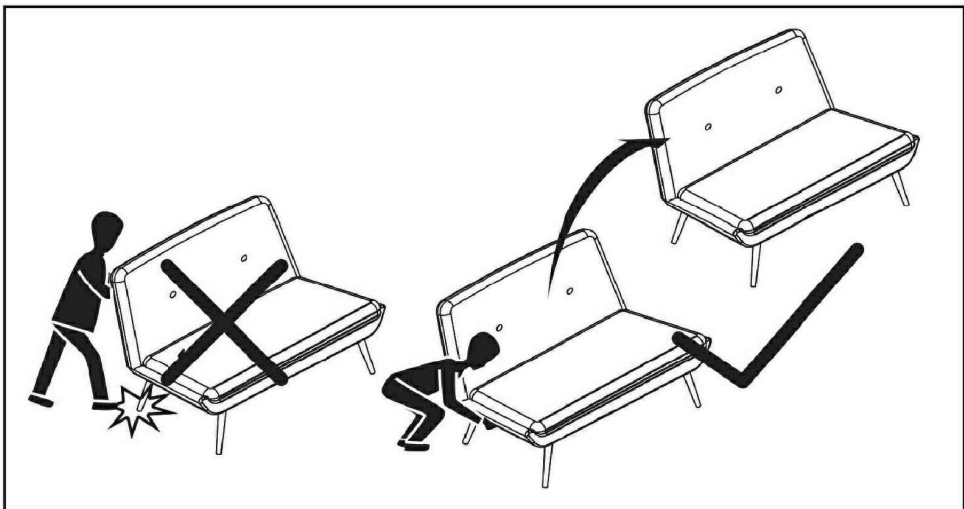
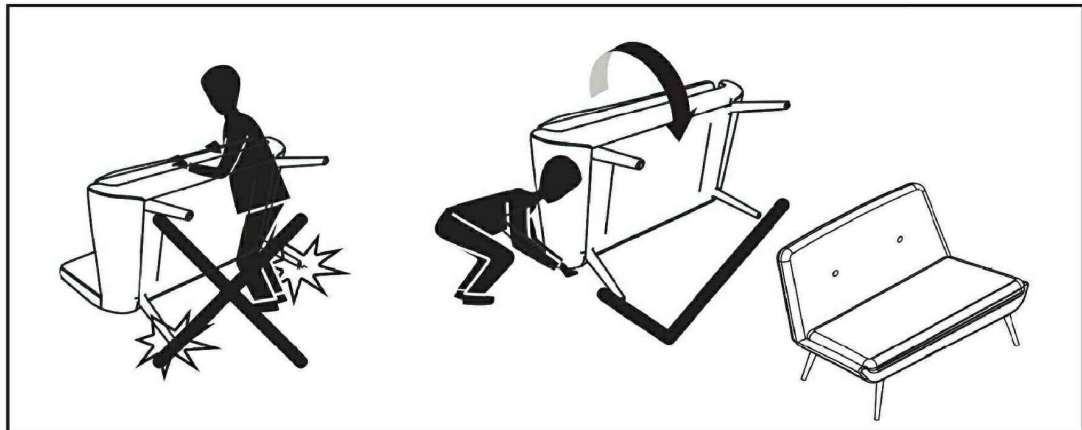
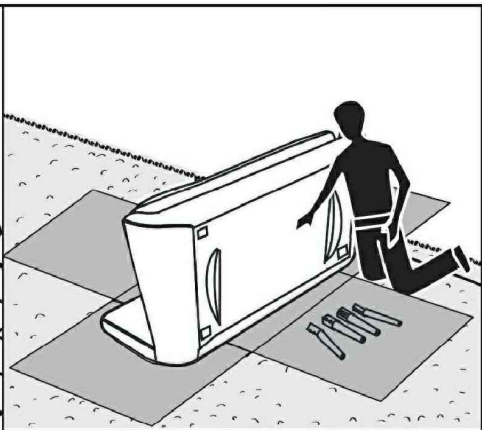
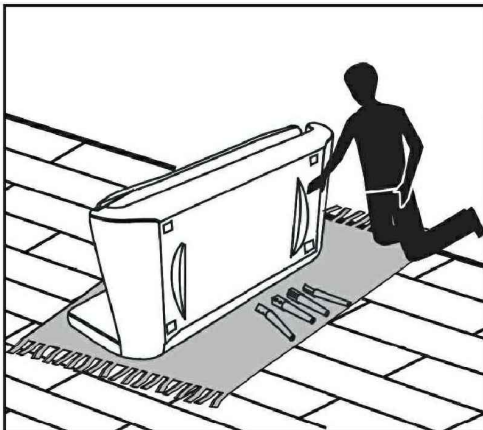
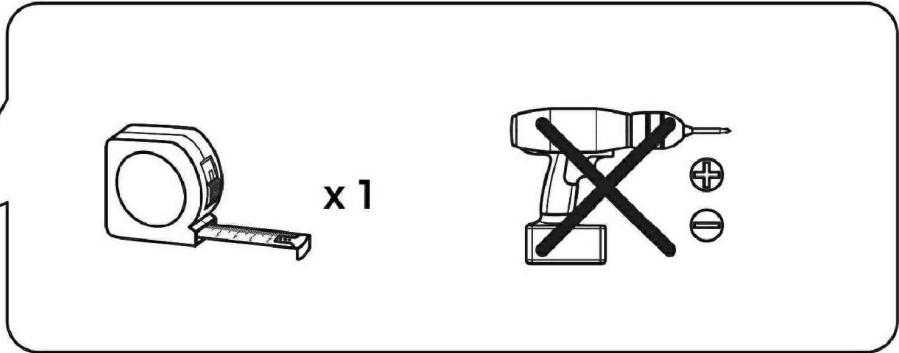
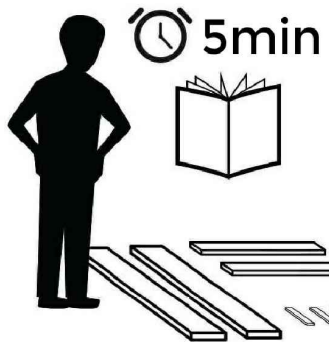
[GB] Recommendations for the continual safe use of this product are stated on the final page of these instructions. Please retain for future reference.

[FR] Les conseils d'utilisation de ce produit sont indiqués sur la dernière page de ces instructions. Veuillez les conserver pour vous y référer si besoin.

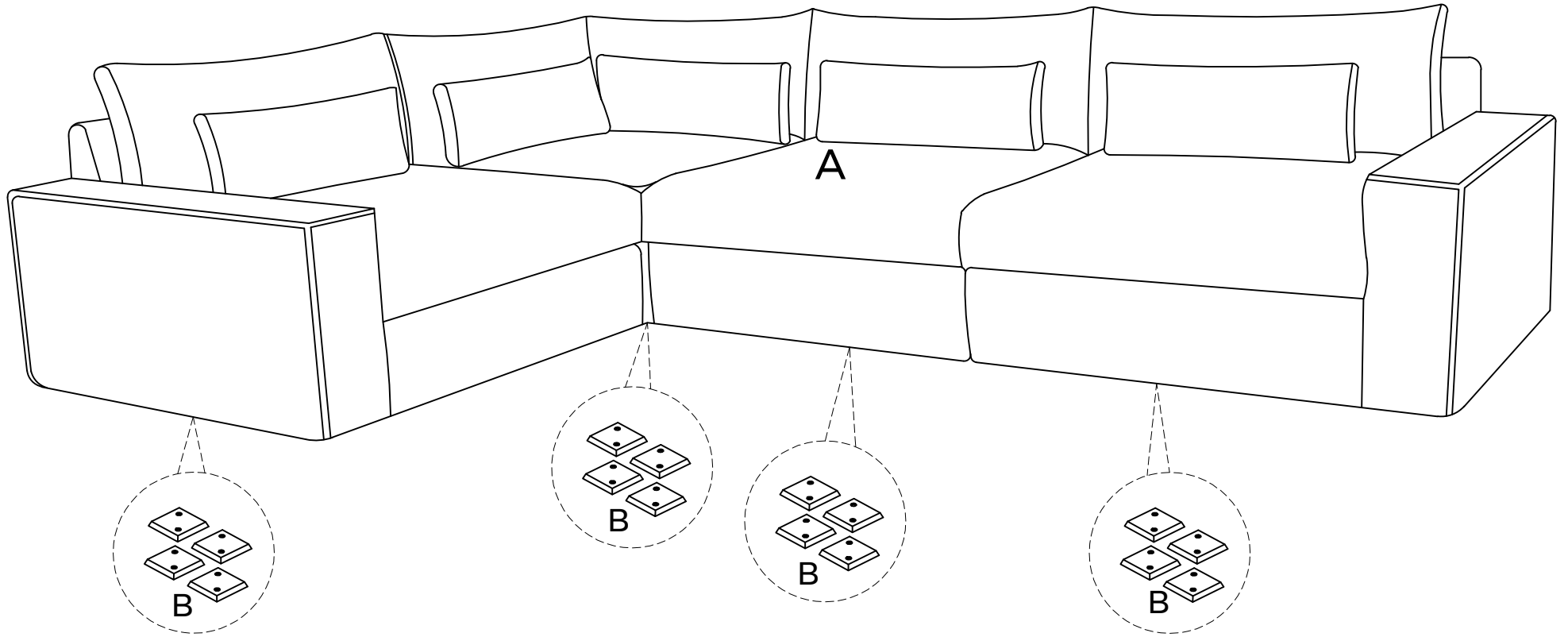
[NL] Aanwijzingen voor veilig gebruik van dit meubel worden toegelicht op de laatste pagina van deze instructies. Bewaar deze folder goed.

[DE] Auf der letzten Seite dieser Anleitung findest du Hinweise für eine langfristig sichere Anwendung dieses Produktes. Bitte bewahre sie gut auf.

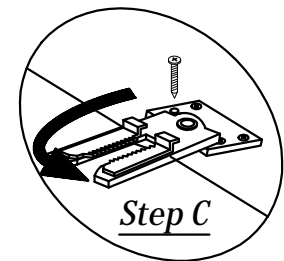
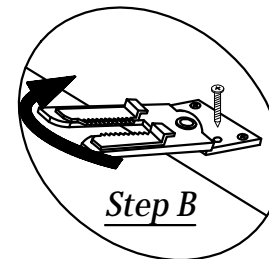
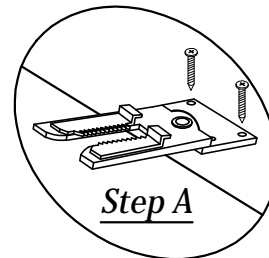
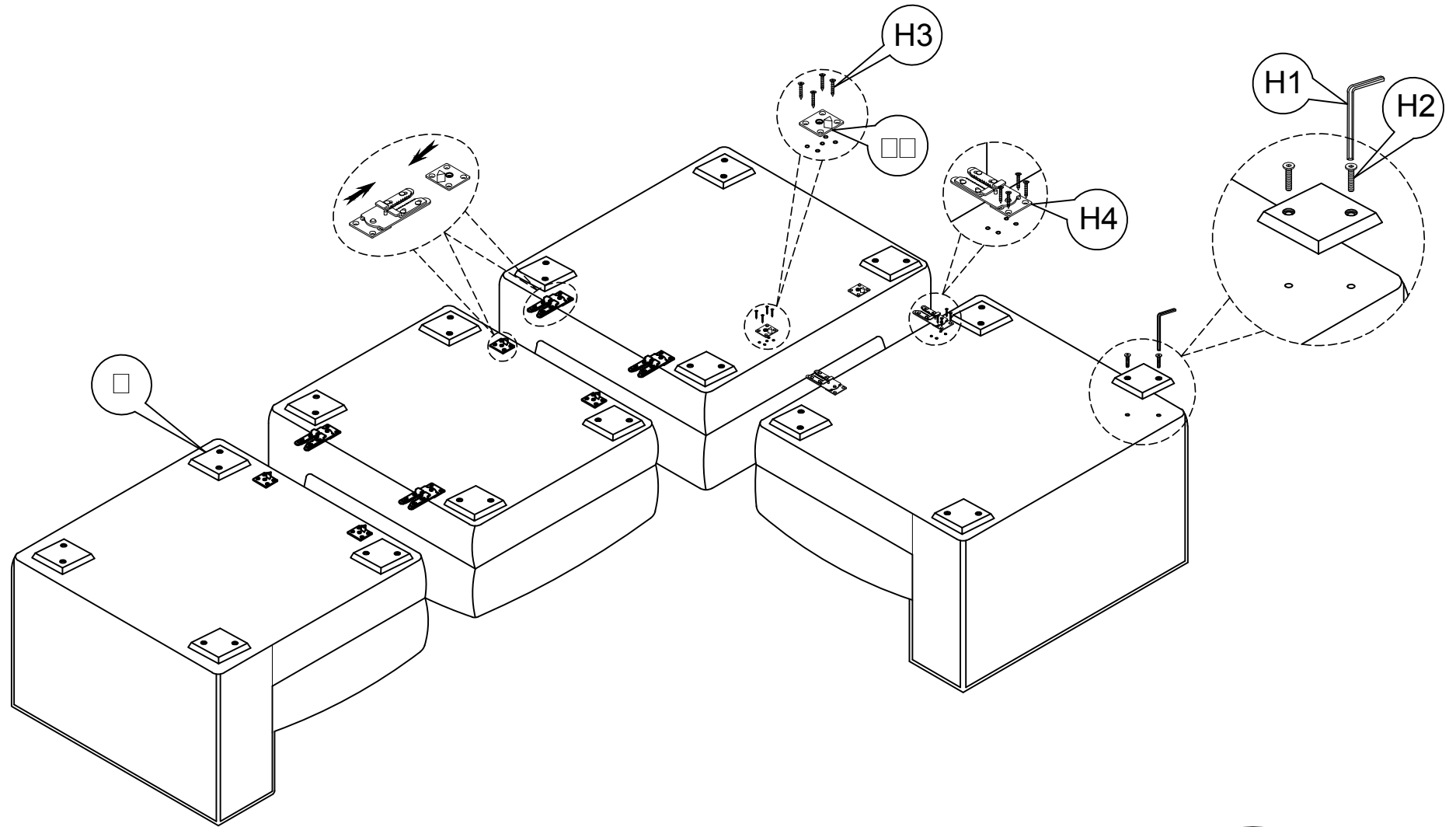




1



2



3

