

# MADE<sup>+</sup>

ALBERT

Albert Cluster Pendant Lamp

Albert, lustre

Albert clusterhanglamp

Albert Cluster Hängelampe



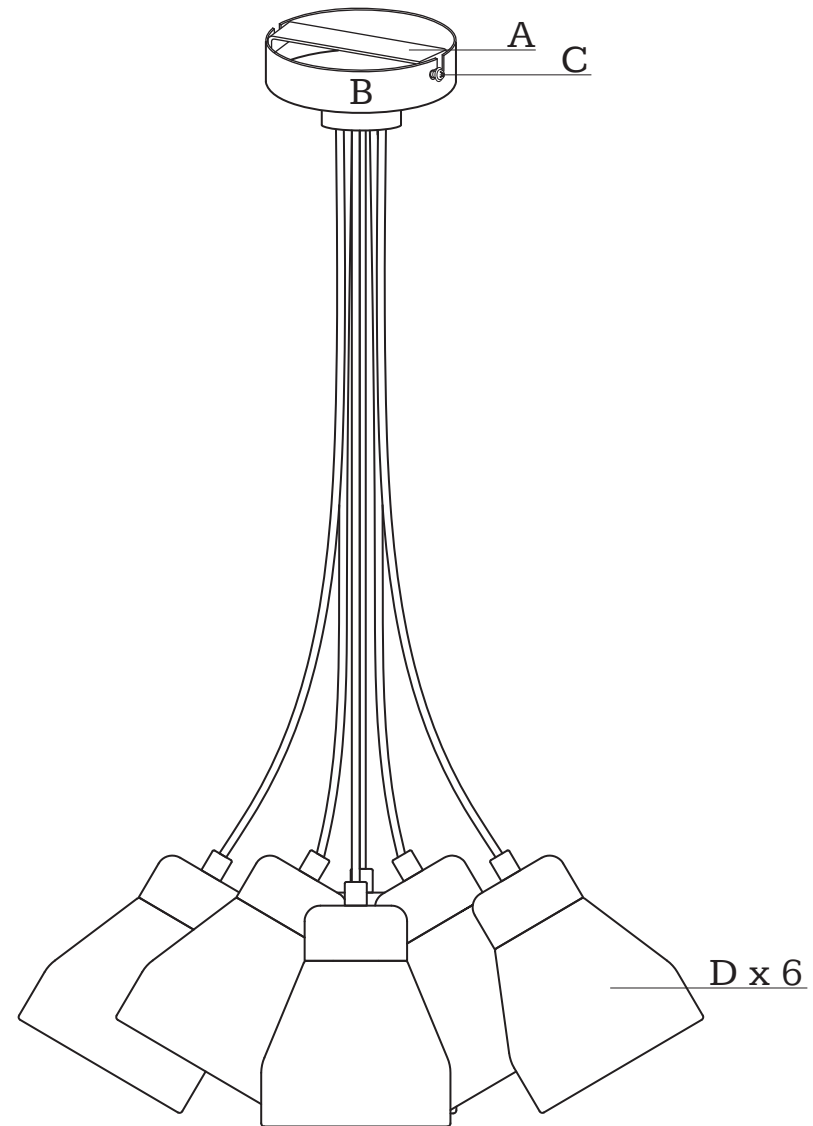
**EN** Indoor use only.

**FR** À réserver exclusivement à un usage intérieur.

**NL** Alleen binnen gebruiken.

**DE** Nur für den Innengebrauch.

**ES** Solo para uso interior.





# SAFETY DISCLAIMER

---

EN - IMPORTANT! Always shut off power to the circuit before starting installation work. In some countries electrical installation work may only be carried out by a authorised electrical contractor. Contact your local electricity authority for advice.

FR - ATTENTION ! Toujours couper l'alimentation au panneau principal avant de procéder à l'installation. Dans certains pays, l'installation doit être effectuée par un électricien qualifié. Pour en savoir plus, contacter les autorités locales compétentes en la matière.

NL - BELANGRIJK! Schakel de stroom altijd uit voordat met de installatie wordt begonnen. In sommige landen mogen elektrische installaties alleen worden uitgevoerd door een bevoegd elektricien. Neem daarom contact op met de plaatselijke overheid voor advies.

DE - WICHTIG! Vor der Installation den Strom abschalten. In einigen Ländern dürfen Elektroinstallationen nur von autorisierten Elektrofachleuten ausgeführt werden. Im Zweifelsfall die örtlichen Behörden ansprechen.

ES - IMPORTANTE! Desconecta siempre el interruptor general de la electricidad antes de iniciar cualquier trabajo de instalación. En algunos países, la instalación eléctrica sólo puede realizarla un electricista profesional. Ponte en contacto con las autoridades locales para saber cuál es tu caso.

## External Cable: Type Y

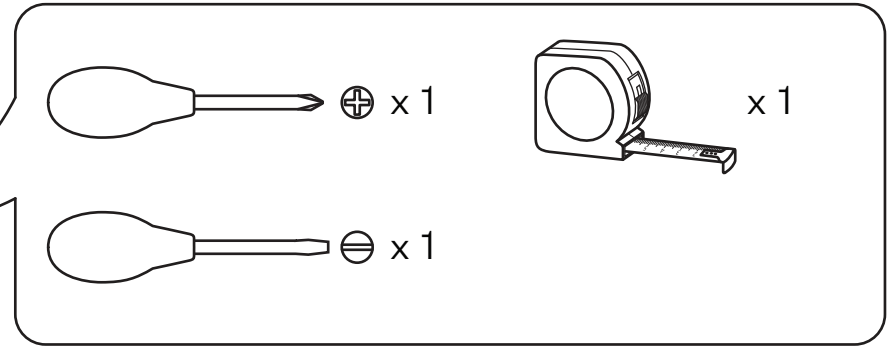
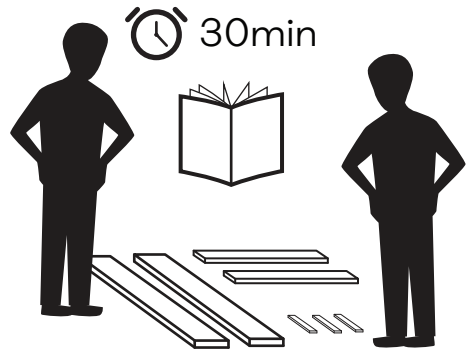
EN - If the external flexible cable or cord of this luminaire is damaged, it shall be exclusively replaced by a certified electrician in order to avoid a hazard.

FR - Si le câble ou cordon souple externe de ce luminaire est endommagé, il doit être remplacé exclusivement par un électricien certifié pour éviter tout danger.

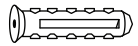
NL - Wanneer de externe flexibele kabel van deze lamp beschadigd is, dient deze vervangen te worden door een elektricien om gevaar te voorkomen.

DE - Wenn das externe Kabel dieser Lampe beschädigt ist, sollte es von einem zertifizierten Elektriker ausgetauscht werden, um eine Gefährdung zu vermeiden.

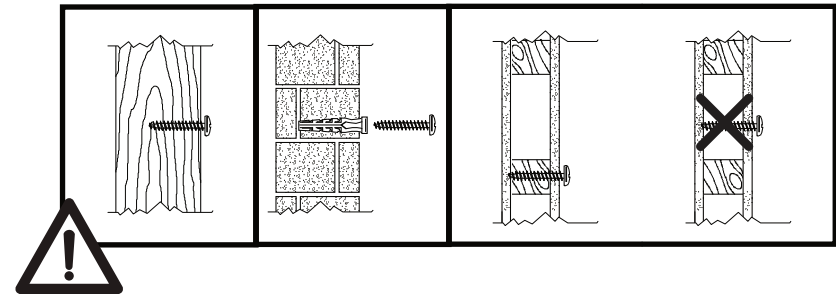
ES - Si el cable flexible externo de la lámpara está dañado, un profesional debe reemplazarlo para evitar cualquier peligro.



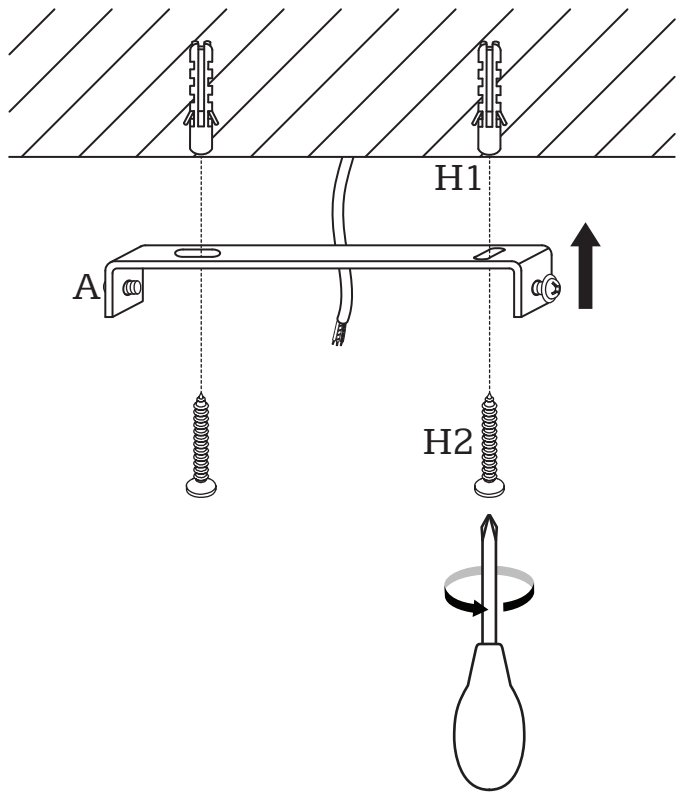
H1 x 2 (Ø6 x 30mm)



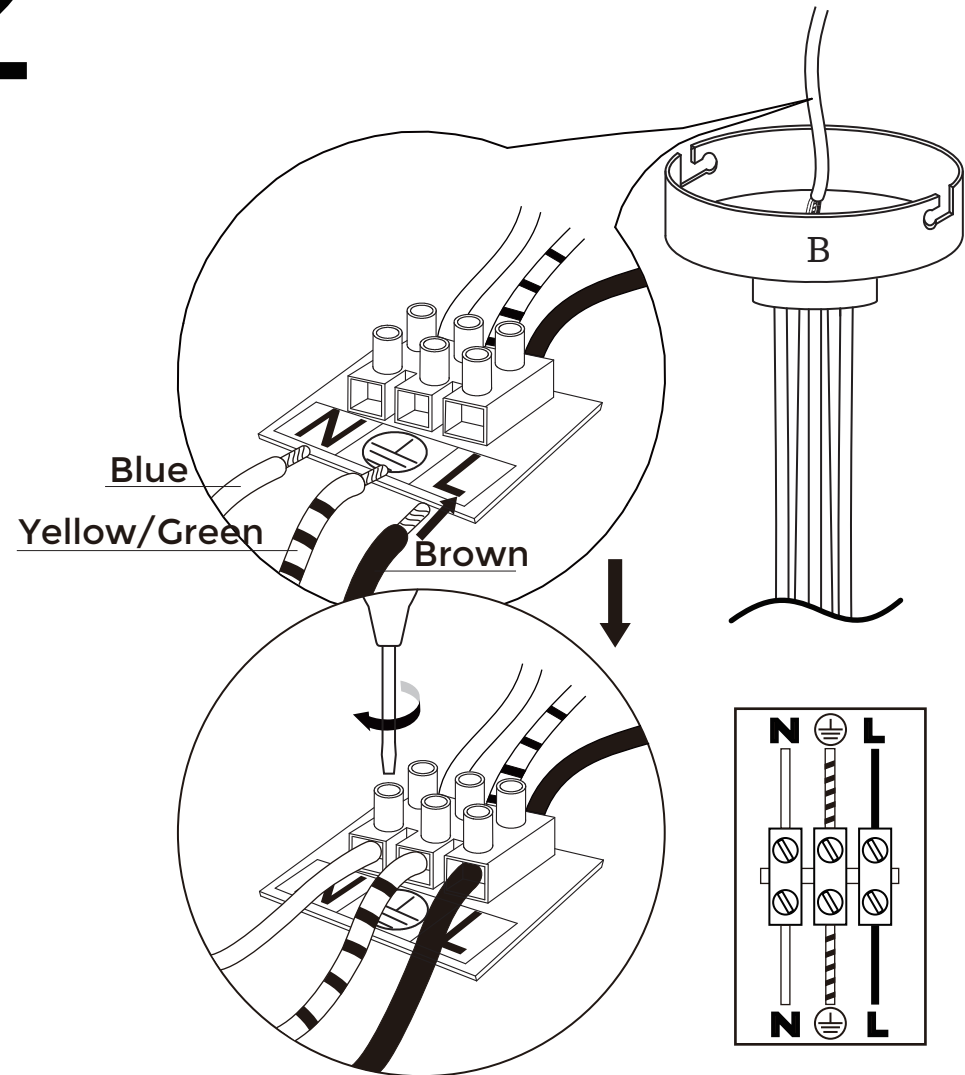
H2 x 2 (M4 x 30mm)



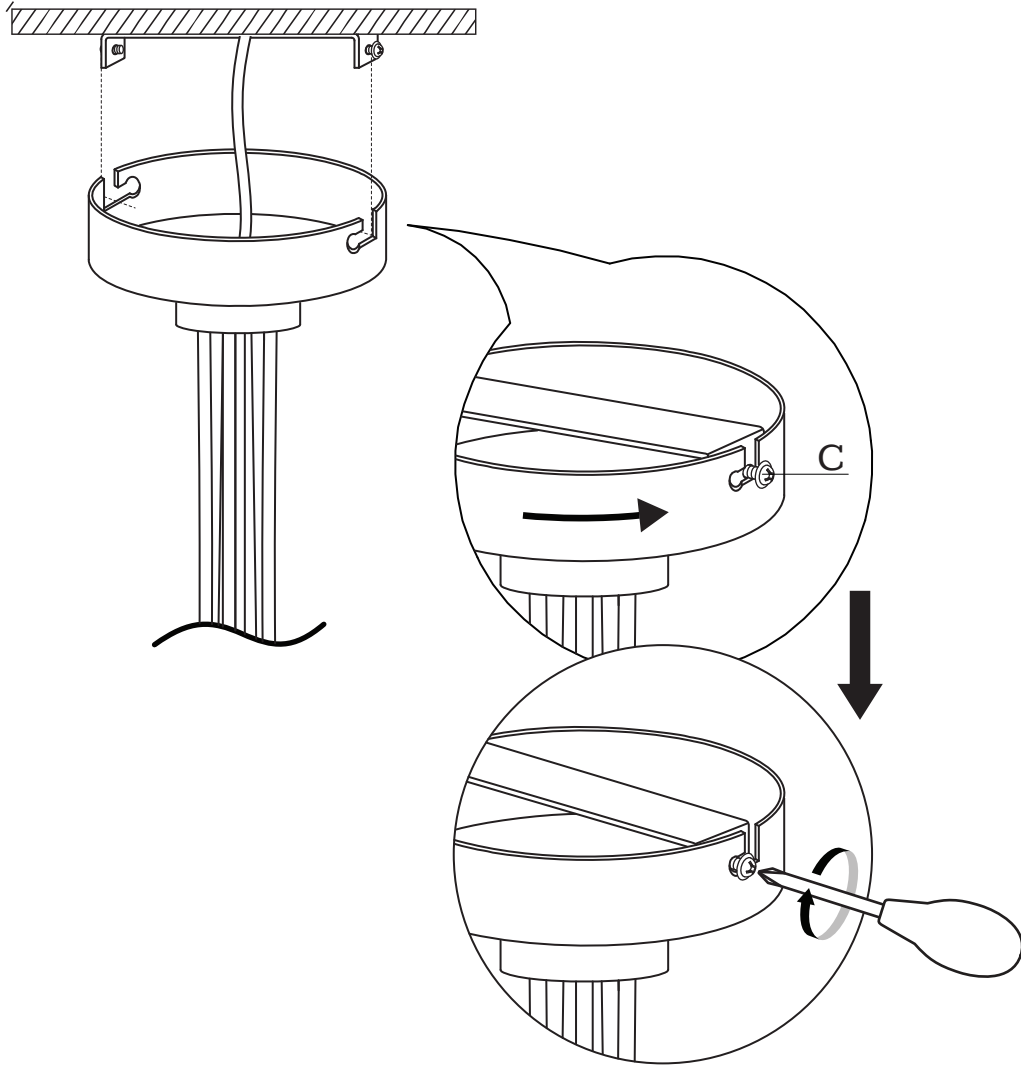
# 1



# 2



# 3



# 4

