

# MADE<sup>+</sup>

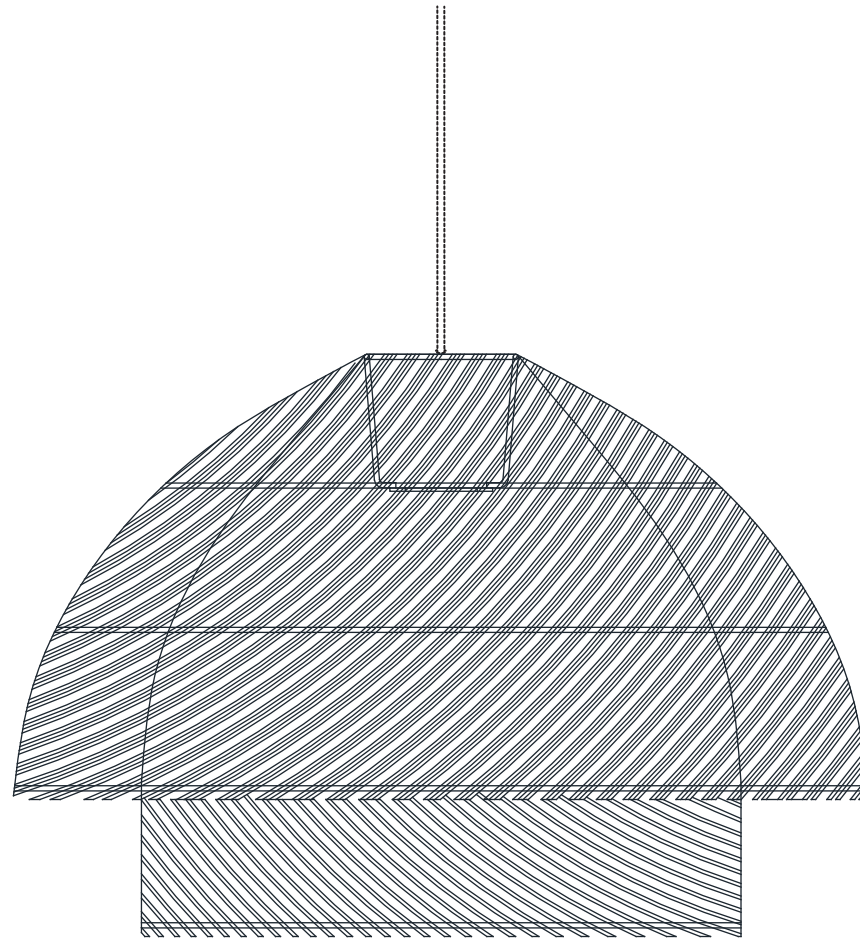
JAVA

Java Layered Pendant Shade

Java suspension




Java gelaagde hanglampenkap

Java Lampenschirm



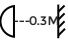


# SAFETY DISCLAIMER

 E27 1 x MAX.40W  
 E27 1 x MAX.11W  
 E27 1 x MAX.28W  
220-240V~50Hz

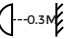
## ENGLISH

### Safety:

1. Indoor use only.
2. Never fit a bulb of greater wattage than recommended.
3. This product is not suitable for children under 14 years of age.
4.  This means the minimum distance from lighted object is 0.3M.

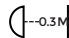
## FRANÇAIS

### Précautions d'utilisation:

1. À réserver exclusivement à un usage intérieur.
2. Ne jamais essayer de visser une ampoule d'une puissance plus importante que celle recommandée.
3. Ce produit n'est pas adapté aux enfants de moins de 14 ans.
4.  Cela signifie que la distance minimale de l'objet éclairé doit être de 0.3M.

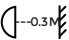
## NEDERLANDS

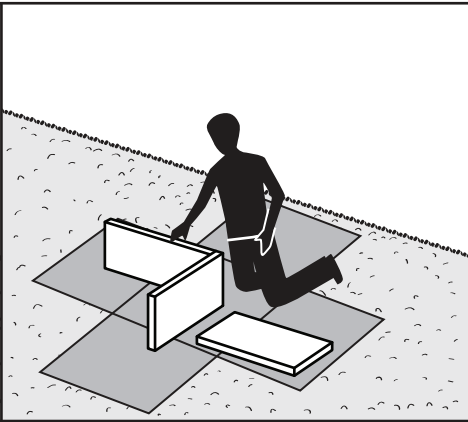
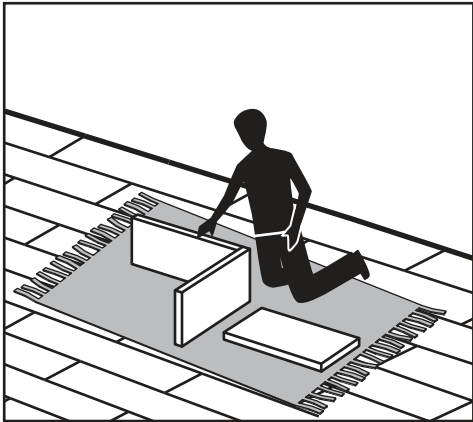
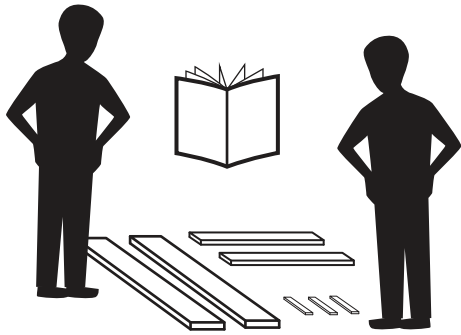
### Veiligheid:


1. Alleen binnen gebruiken.
2. Gebruik nooit een lamp met hogere Wattage dan aangeraden.
3. Dit product is niet geschikt voor kinderen jonger dan 14 jaar.
4.  Dit betekent dat de minimale afstand tot het lichtobject 0,3m is.

## DEUTSCH

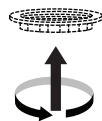
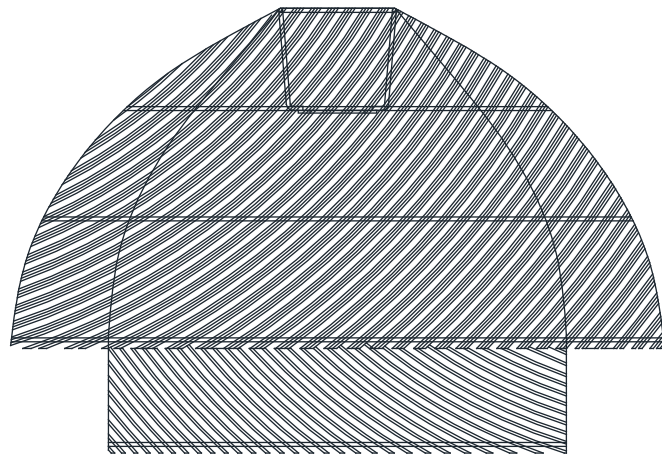
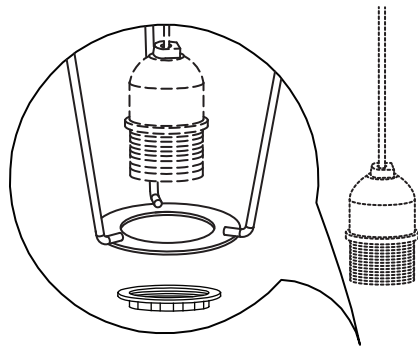
### Sicherheitshinweis:

1. Nur für den Innengebrauch.
2. Benutzen Sie nie eine Glühbirne mit mehr Leistung als empfohlen.
3. Das Produkt ist nicht für Kinder unter 14 Jahren geeignet.
4.  Das heißt, der Mindestabstand zum beleuchteten Objekt ist 30cm.



<p>H1 x 1</p> 		
---	--	--

- GB** Edison Screw
- FR** Douilles à vis Edison
- IT** Attacco con avvitamento Edison
- NL** Edison schroefdraad
- DE** Edison Schraube



- GB** Bayonet Cap
- FR** Bouchon à baïonnette
- IT** Attacco a baionetta
- NL** Bajonetsluiting
- DE** Bajonettmutter

