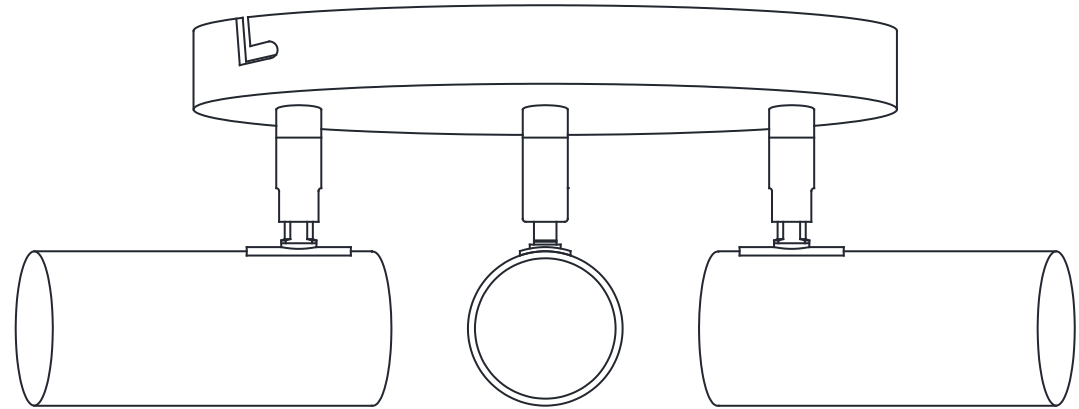


MADE⁺

OBIE
Obie Round Ceiling Spotlight
Obie, plafonnier spot rond
Obie ronde plafondlamp
Obie Deckenstrahler
Foco de techo redondo Obie





SAFETY DISCLAIMER



GU10 LED 3 x MAX. 4.5W

220-240V~50Hz

ENGLISH

Safety:

1. Indoor use only.
2. Always shut off power to the circuit before starting installation work.
3. This fitting must be earthed.
4. Connect the earth conductor of your house wiring (normally bare or with Green/Yellow sleeving) to the earth terminal of the fitting marked "E", "Earth" and/or coloured Green/Yellow. Connect the switched live conductor of your house wiring (normally Brown or Red) to the live terminal or wire which is marked "L" or "Live" and/or coloured Brown. Connect the neutral conductor of your house wiring (normally Blue or Black) to the neutral terminal or wire which is marked "N" or "Neutral" and/or

coloured Blue.

5. Double check all the connections are secure and that no loose strands of wire are left out of the connector.
6. Never fit a bulb of greater wattage than recommended.
7. This product is not suitable for children under 14 years of age.

Note:

1. Bulb is not included.

FRANÇAIS

Précautions d'utilisation:

1. À réserver exclusivement à un usage intérieur.
2. Par mesure de sécurité, veuillez toujours couper l'alimentation du circuit avant de commencer vos travaux d'installation.
3. Ce raccord doit être relié à la terre.
4. Raccorder le conducteur de terre de câblage de votre maison

- (normalement en cuivre nu ou avec une gaine verte et jaune) à la borne de terre du raccord marqué "T", "terre" et/ou de couleur vert/jaune. Raccorder la partie dénudée des fils électriques de votre maison (normalement marron ou rouge) à la borne sous tension ou un fil marqué "L" ou "Ligne" et/ou de couleur rouge ou marron. Raccorder le conducteur neutre de câblage de votre maison (bleu clair) à la borne de neutre ou d'un fil qui est marqué "N" ou "Neutre" et/ou de couleur bleue.
5. Vérifier que tous les raccordements sont sécurisés et qu'aucun des fils ne sont laissés à côté du connecteur.
 6. Ne jamais essayer de visser une ampoule d'une puissance plus importante que celle recommandée.
 7. Ce produit n'est pas adapté aux enfants de moins de 14 ans.

Attention:

1. L'ampoule n'est pas comprise.

NEDERLANDS

Veiligheid:

1. Alleen binnen gebruiken.
2. Schakel altijd de stroom uit alvorens je begint met het aansluiten.
3. De fitting moet geaard zijn.
4. Verbind de aarddraad (kabel met groen/geel omhulsel) tot het uiteinde van de fitting dat met "E" of groen/geel gemarkeerd is. Verbind de fasedraad (kabel met bruin, zwart of grijs omhulsel) met het uiteinde van de draad (normaal gesproken gemarkeerd met diezelfde kleur). Verbind de neutrale draad (gemarkeerd met "N", normaal gesproken lichtblauw gekleurd of zwart) met het uiteinde van de fitting (gemarkeerd met "N" of in diezelfde kleur).
5. Dubbelcheck de aansluitingen en zorg ervoor dat er geen draden overblijven of uitsteken.
6. Gebruik nooit een lamp met hogere Wattage dan aangeraden.
7. Dit product is niet geschikt voor kinderen jonger dan 14 jaar.

Belangrijk:

1. Lampje niet inbegrepen.

DEUTSCH

Sicherheitshinweis:

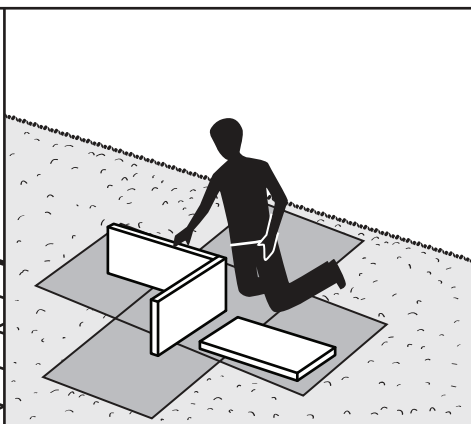
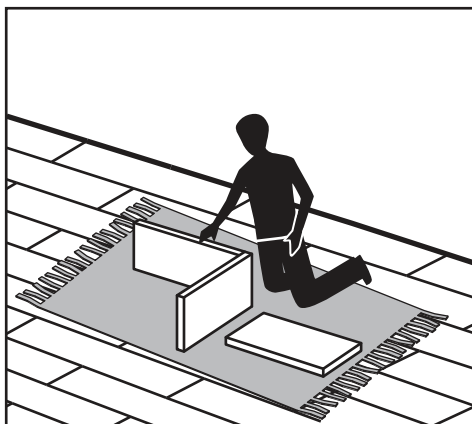
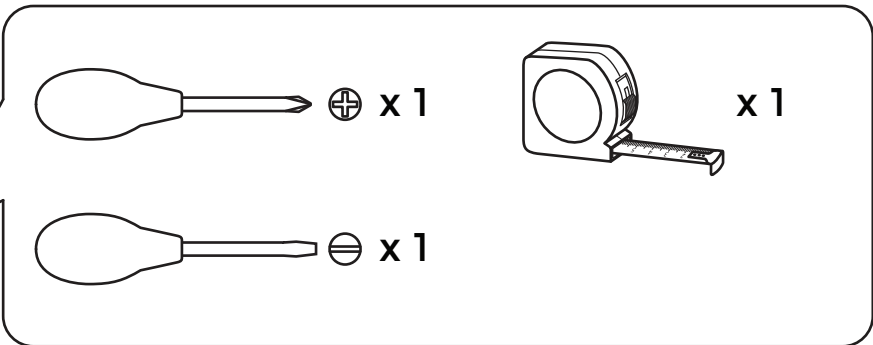
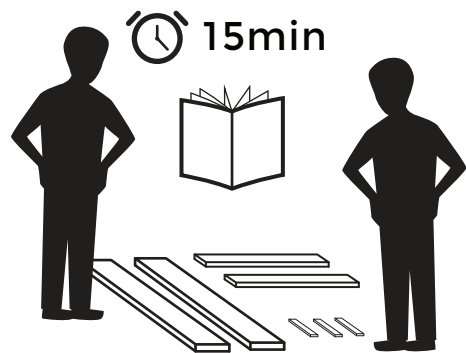
1. Nur für den Innengebrauch.
2. Vor Beginn der Montagearbeit immer die Stromzufuhr abstellen.
3. Diese Armatur muss geerdet werden.
4. Schließen Sie den Schutzleiter Ihrer Hauses (in der Regel farblos oder grün/gelb markiert) an die Erdungsklemme der Armatur, die mit "E", "Erde" und/oder grün/gelb markiert ist, an. Verbinden Sie den eingeschalteten stromführenden Leiter Ihres Hauses (in der Regel braun oder rot) mit der stromführenden Klemme oder dem stromführenden Draht, die mit "L", "Live" und/oder braun gekennzeichnet sind. Schließen Sie den Neutraleiter Ihres Hauses (in der Regel blau oder schwarz

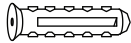

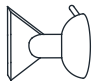
markiert) an die N-Klemme oder den Draht, der mit "N", "Neutral" und/oder blau gekennzeichnet ist, an.

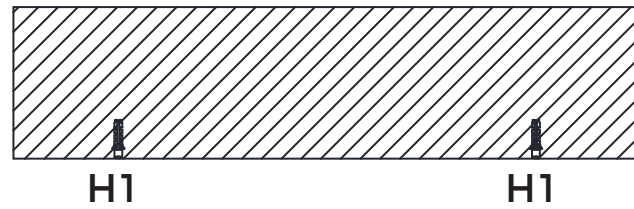
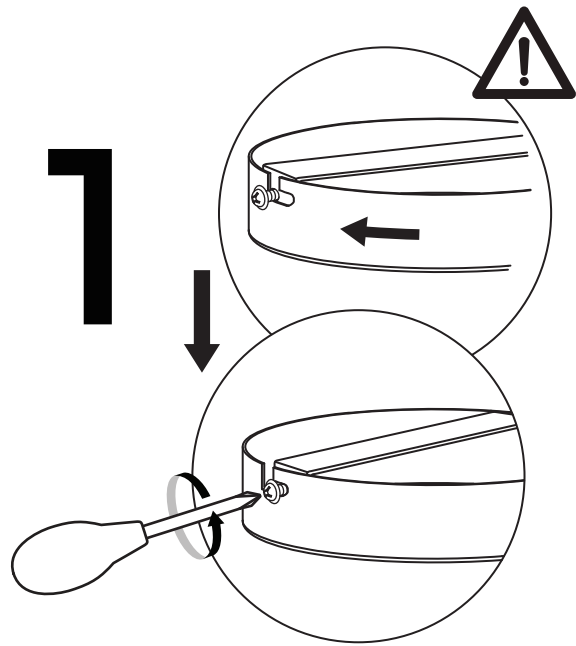
5. Überprüfen Sie, ob alle Verbindungen sicher sind und dass keine losen Drähte aus dem Stecker schauen.
6. Benutzen Sie nie eine Glühbirne mit mehr Leistung als empfohlen.
7. Das Produkt ist nicht für Kinder unter 14 Jahren geeignet.

Hinweis:

1. Lampe ist nicht enthalten.



H1 x 2		
		
H2 x 2		
		
H3 x 1		
		



①

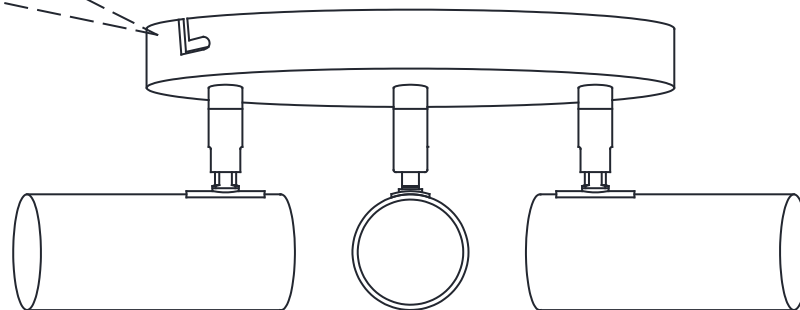


③



②

④



⑥

	✓	⚠
	✗	
	✓	
	✗	
	✗	

