

# MADE<sup>+</sup>

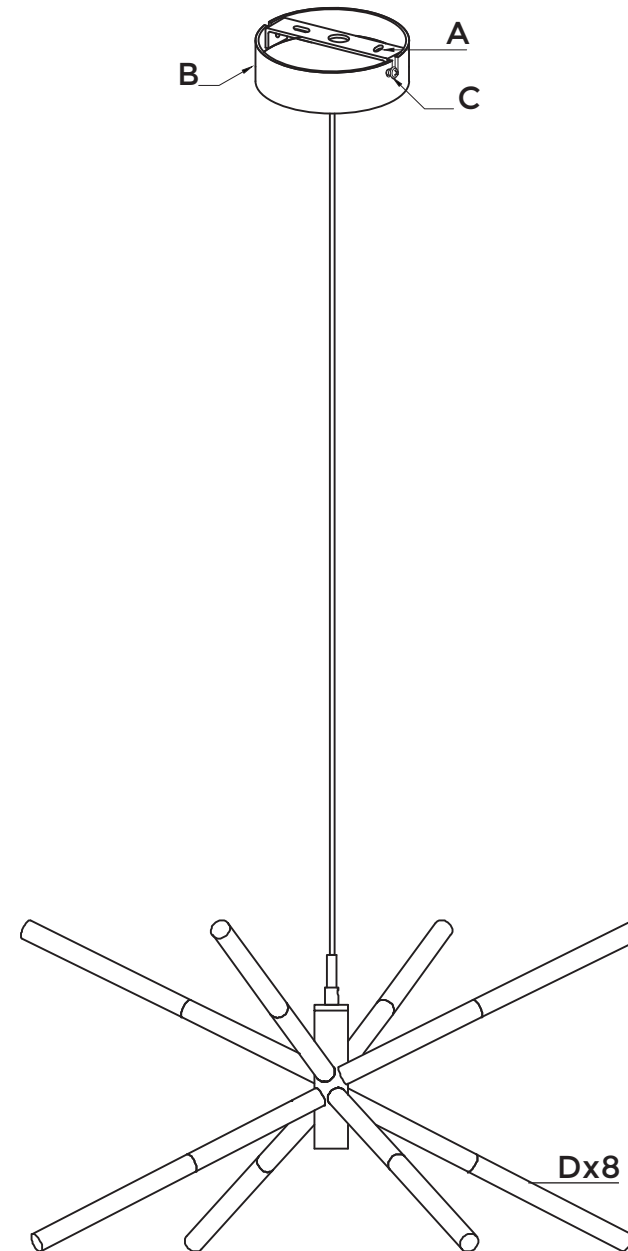
WANDA

Wanda LED Chandelier Pendant

Weta lustre LED

Wena LED kroonluchter

Wunda LED-Kronleuchter





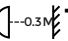
# SAFETY DISCLAIMER

LED 15W  
220-240~V 50Hz

## ENGLISH

### Safety:

1. Indoor use only.
2. If the external cable becomes damaged, it should be replaced immediately by a certified electrician.
3. Always shut off power to the circuit before starting installation work.
4. The fitting is double insulated.
5. Connect the switched live conductor of your house wiring (normally Brown or Red) to the live terminal or wire which is marked "L" or "Live" and/or coloured Brown. Connect the neutral conductor of your house wiring (normally Blue or Black) to the neutral terminal or wire which is marked "N" or "Neutral" and/or coloured Blue.
6. Double check all the connections are secure and that no loose strands of wire are left out of the connector.

7. This product is not suitable for children under 14 years of age.
8.  This means the minimum distance from lighted object is 0.3M.

### Note:

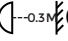
1. The light source of this luminaire is not replaceable; when the light source reaches its end of life the whole luminaire shall be replaced.

## FRANÇAIS

### Précautions d'utilisation:

1. À réserver exclusivement à un usage intérieur.
2. Si le câble externe est endommagé, il doit être remplacé immédiatement par un électricien certifié.
3. Par mesure de sécurité, veuillez toujours couper l'alimentation du circuit avant de commencer vos travaux d'installation.
4. Le montage est à double isolation.
5. Raccorder la partie dénudée des fils électriques de votre maison (normalement marron ou rouge) à la borne sous tension ou un fil marqué "L" ou "Ligne" et/ou de couleur rouge ou marron.  
Raccorder le conducteur neutre

de câblage de votre maison (bleu clair) à la borne de neutre ou d'un fil qui est marqué "N" ou "Neutre" et/ou de couleur bleue.

6. Vérifier que tous les raccordements sont sécurisés et qu'aucun des fils ne sont laissés à côté du connecteur.
7. Ce produit n'est pas adapté aux enfants de moins de 14 ans.
8.  Cela signifie que la distance minimale de l'objet éclairé doit être de 0.3M.

### Attention:

1. La source lumineuse de ce luminaire n'est pas remplaçable. Lorsque la source lumineuse est en fin de vie, le luminaire doit être remplacé

## NEDERLANDS

### Veiligheid:

1. Alleen binnen gebruiken.
2. Indien de buitenste kabel beschadigd raakt, dient deze zo gauw mogelijk vervangen te worden door een professionele elektricien.
3. Schakel altijd de stroom uit alvorens je begint met het aansluiten.
4. Dit apparaat is dubbel-geïsoleerd.

5. Verbind de fasedraad (kabel met bruin, zwart of grijs omhulsel) met het uiteinde van de draad (normaal gesproken gemarkeerd met diezelfde kleur). Verbind de neutrale draad (gemarkeerd met "N", normaal gesproken lichtblauw gekleurd of zwart) met het uiteinde van de fitting (gemarkeerd met "N" of in diezelfde kleur).

6. Dubbelcheck de aansluitingen en zorg ervoor dat er geen draden overblijven of uitsteken.

7. Dit product is niet geschikt voor kinderen jonger dan 14 jaar.

8.  Dit betekent dat de minimale afstand tot het lichtobject 0,3m is.

**Belangrijk:**

1. De lichtbron van deze lamp is niet vervangbaar. Wanneer de lichtbron niet meer werkt, moet de volledige lamp vervangen worden.

## DEUTSCH

**Sicherheitshinweis:**

1. Nur für den Innengebrauch.

2. Wenn das externe Kabel beschädigt wird, sollte es sofort von einer Elektrofachkraft ersetzt werden.

3. Vor Beginn der Montagearbeit immer die Stromzufuhr abstellen.

4. Die Armatur ist doppelt isoliert.

5. Verbinden Sie den Schutzleiter Ihrer Hauses (normalerweise braun oder rot markiert) mit dem stromführenden Draht, der mit "L", "Live" und/oder braun gekennzeichnet ist.

Verbinden Sie dann den Neutralleiter Ihres Hauses (in der Regel blau oder schwarz markiert) mit der N-Klemme oder dem Draht, der mit "N", "Neutral" und/oder blau gekennzeichnet ist.

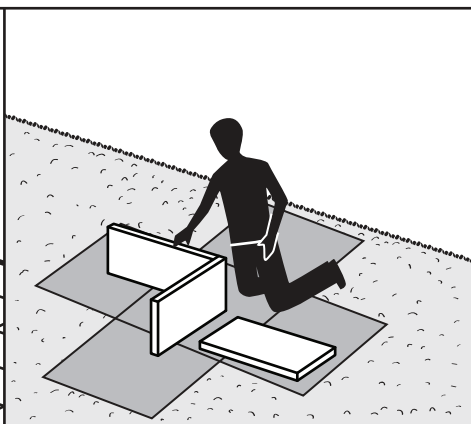
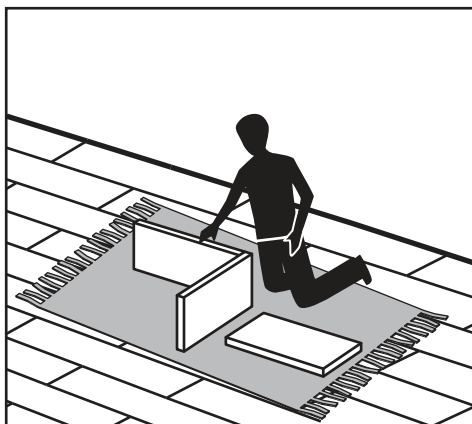
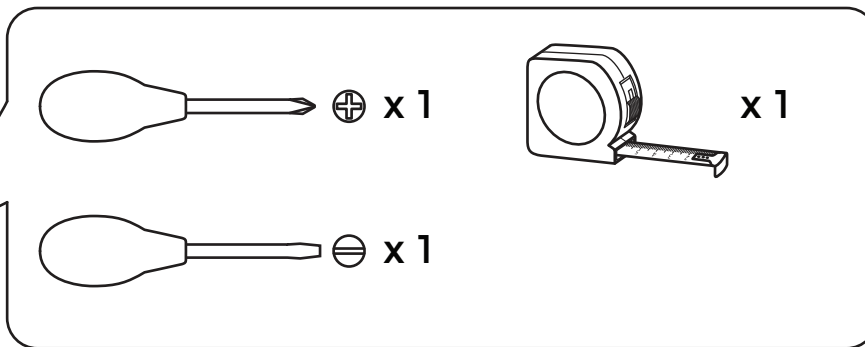
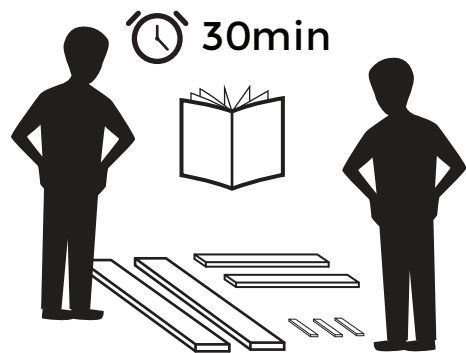
6. Überprüfen Sie, ob alle Verbindungen sicher sind und dass keine losen Drähte aus dem Stecker schauen.

7. Das Produkt ist nicht für Kinder unter 14 Jahren geeignet.

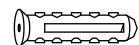
8.  Das heißt, der Mindestabstand zum beleuchteten Objekt ist 30cm.

**Hinweis:**

1. Das Leuchtmittel dieser Lampe kann nicht ausgetauscht werden. Wenn das Leuchtmittel nicht mehr funktioniert, muss die ganze Lampe ersetzt werden.



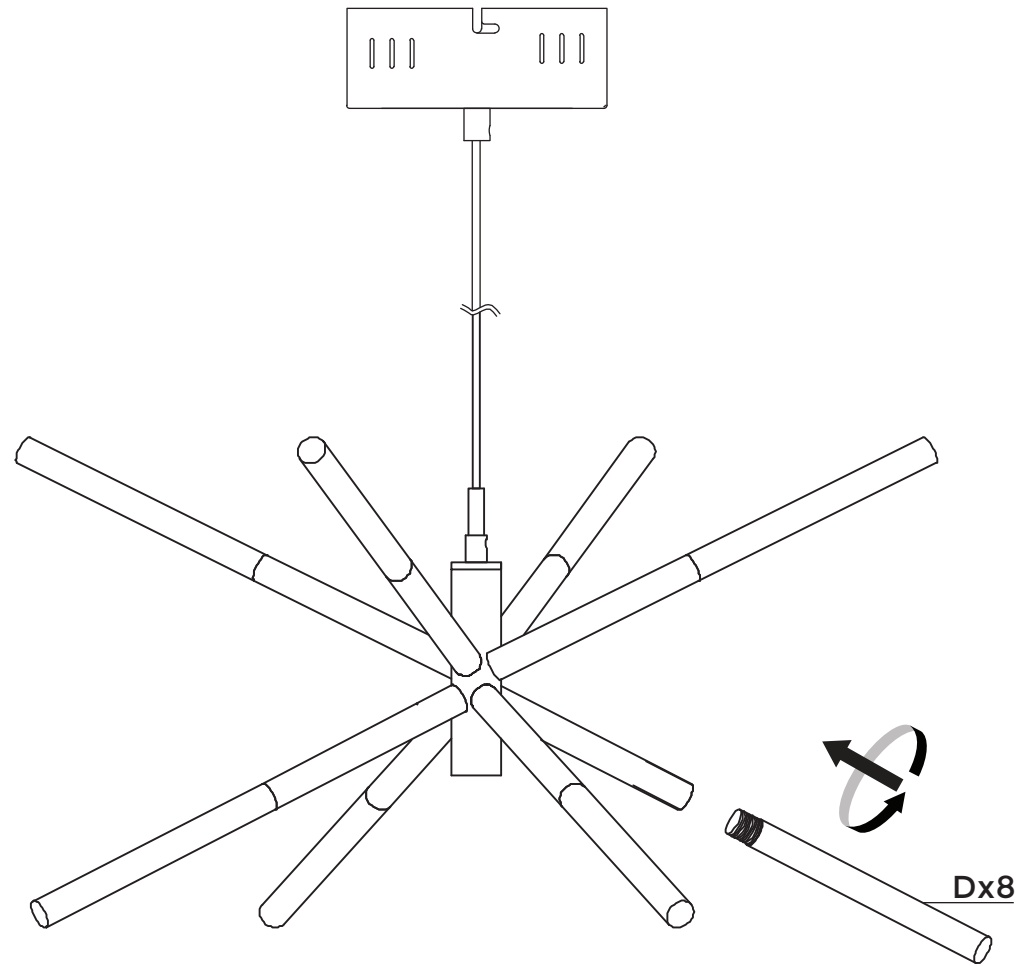
H1 x 2



H2 x 2

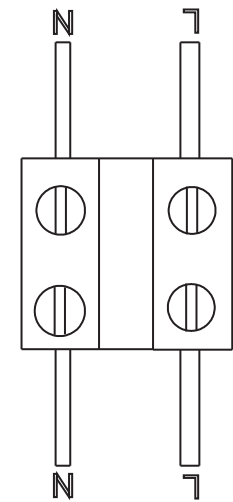
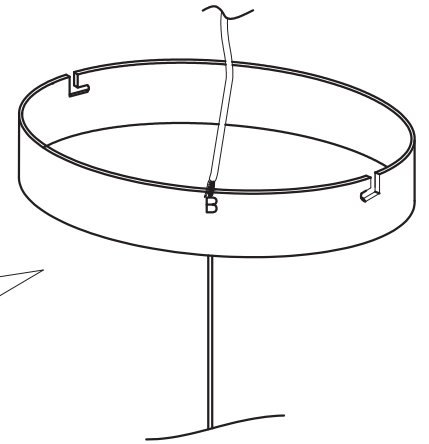
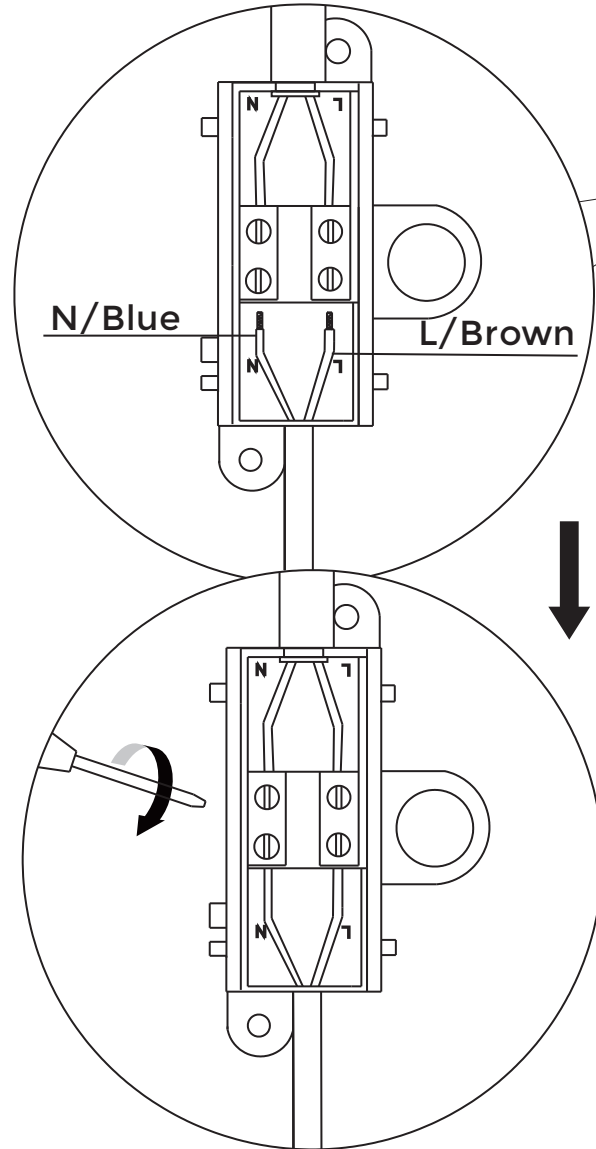
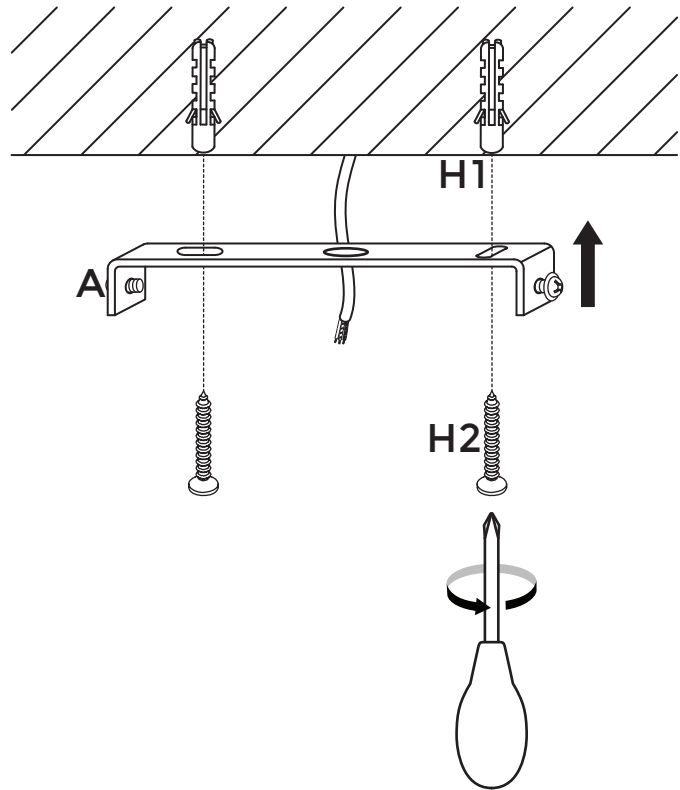


1



# 2

# 3



4

