

MADE⁺

LARSEN

Larsen Wide Chest of Drawers

Larsen, commode large

Larsen brede ladekast

Larsen breite Kommode

Ampia cassettera Larsen



GB Recommendations for the continual safe use of this product are stated on the final page of these instructions.

Please retain for future reference.

FR Les conseils d'utilisation de ce produit sont indiqués sur la dernière page de ces instructions.

Veillez les conserver pour vous y référer si besoin.

NL Aanwijzingen voor veilig gebruik van dit meubel worden toegelicht op de laatste pagina van deze instructies.

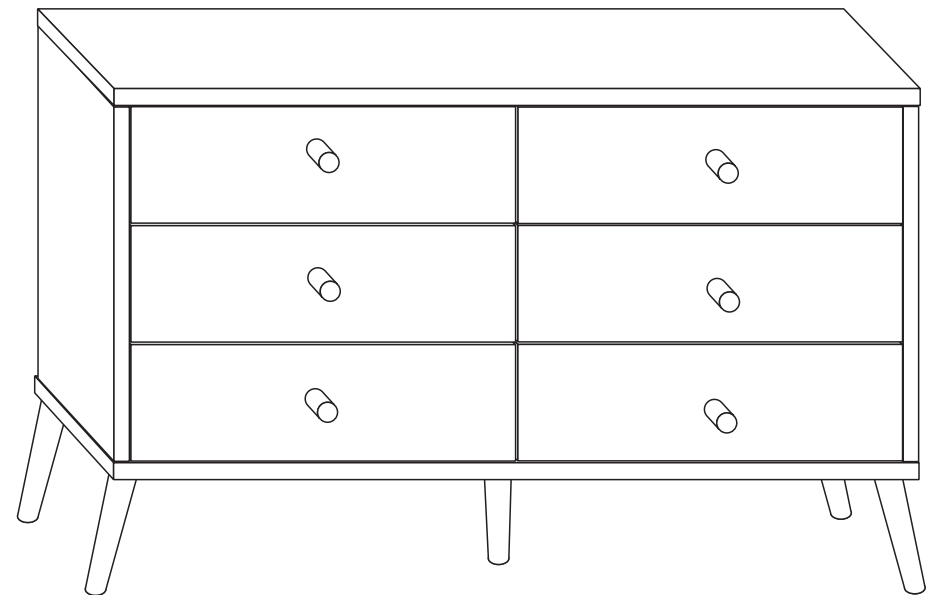
Bewaar deze folder goed.

DE Auf der letzten Seite dieser Anleitung findest du Hinweise für eine langfristig sichere Anwendung dieses Produktes.

Bitte bewahre sie gut auf.

ES Las recomendaciones para el uso continuado de este producto figuran en la última página de estas instrucciones.

Por favor, consévalas para futuras consultas.





"Assembly to be carried out by a competent adult only."

"During assembly children should be kept away from the product due to possible risk of injury"

"Do not use this item if any components are missing or damaged."

"a recommendation that any additional or replacement parts are obtained from the manufacturer or distributor"



SAFETY DISCLAIMER

ENGLISH

IMPORTANT - READ CAREFULLY - RETAIN FOR FUTURE REFERENCE

- (a) Assembly to be carried out by a competent adult only.
- (b) During assembly children should be kept away from the product due to possible risk of injury.
- (c) Do not use this item if any components are missing or damaged. Please contact MADE.com Customer Services if any problems of this nature are encountered.
- (d) This product is suitable for children in the age range of 3-12 years.
- (e) This product is suitable for a maximum load of 6 Kg.
- (f) Wipe clean with damp cloth. Do not use abrasives, bleach, alcohol or ammonia-based household polishes.
- (g) Regularly check all fastenings to ensure that they are properly tightened.

FRANÇAIS

IMPORTANT - À LIRE ATTENTIVEMENT - À CONSERVER

- (a) L'assemblage doit être effectué uniquement par des adultes compétents.
- (b) Pendant l'assemblage les enfants doivent être tenus à l'écart en raison de risque de blessure.
- (c) N'utilisez pas cet article si des composants sont manquants ou endommagés. Veuillez contacter le

service clientèle de MADE.COM si vous rencontrez des problèmes de ce type.

- (d) Ce produit convient aux enfants âgés de 3 à 12 ans.
- (e) Ce produit convient à une charge maximale de 6Kg.
- (f) Essuyez avec un chiffon humide. N'utilisez pas de produits abrasifs, d'eau de javel, d'alcool ou de produits d'entretien à base d'ammoniaque.
- (g) Vérifiez régulièrement toutes les fixations pour vous assurer qu'elles sont correctement serrées.

NEDERLANDS

BELANGRIJK - LEES DEZE INSTRUCTIES DOOR VOOR GEBRUIK EN BEWAAR ZE GOED

- (a) De montage mag uitzonderlijk uitgevoerd worden door een bevoegde volwassene.
- (b) Houd kinderen uit de buurt van het product tijdens het monteren om mogelijk letsel te voorkomen.
- (c) Gebruik het product niet als er onderdelen missen of beschadigd zijn. Neem contact op met de MADE.com klantenservice als een dergelijk probleem zich voordoet.
- (d) Dit product is geschikt voor kinderen van 3-12 jaar..
- (e) Dit product is geschikt voor een maximale belasting van 6Kg.

- (f) Veeg schoon met een vochtige doek. Gebruik geen huishoudelijke poetsmiddelen die schuurmiddelen, bleekmiddelen, alcohol of ammoniak bevatten.
- (g) Controleer regelmatig alle bevestigingen om te verzekeren dat deze goed zijn vastgedraaid.

DEUTSCH

Sicherheitshinweise - Bitte aufmerksam lesen und aufbewahren

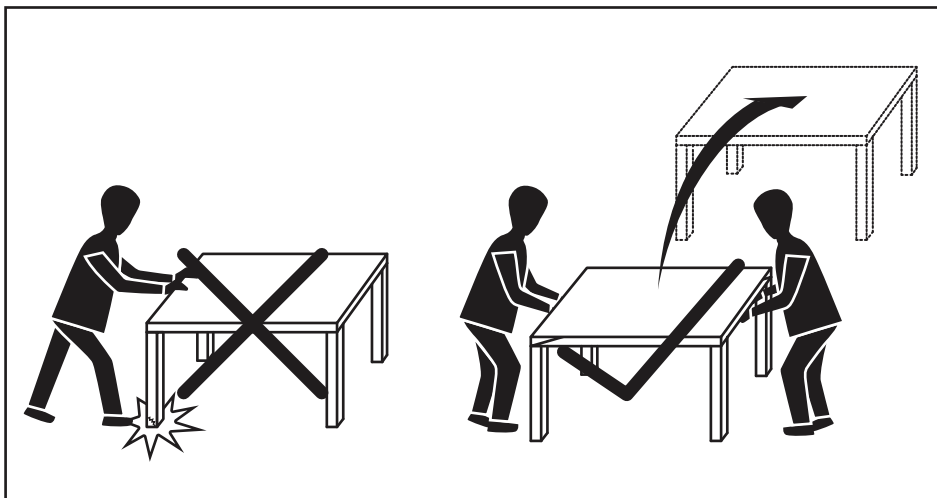
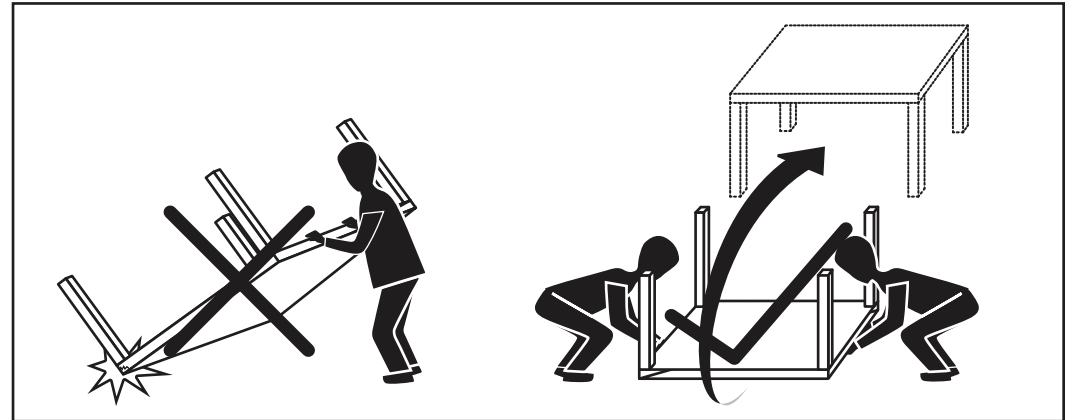
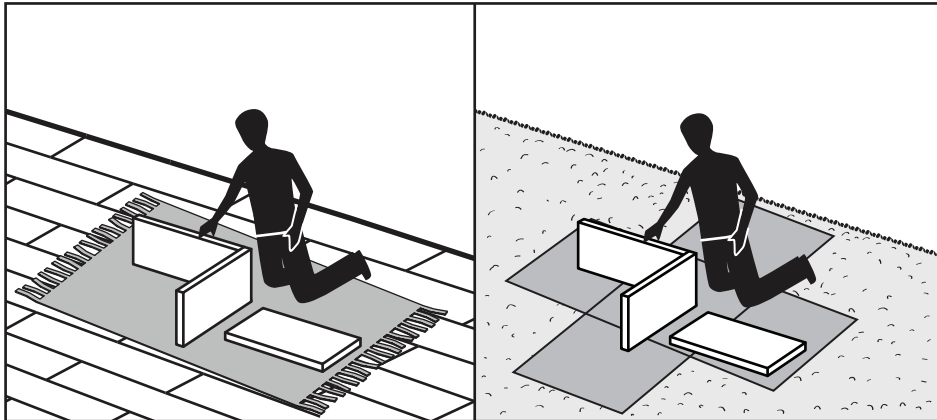
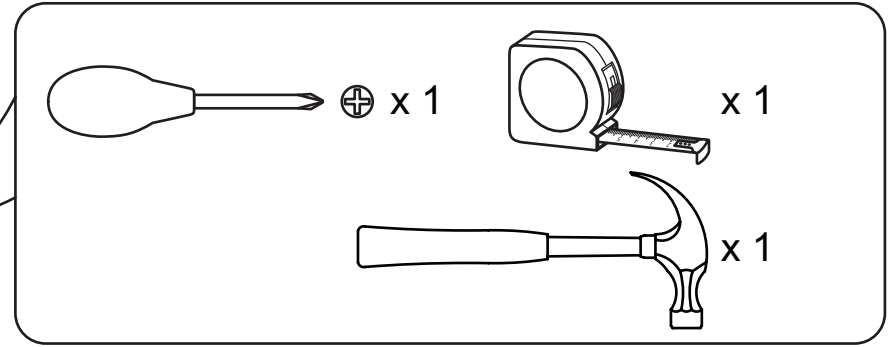
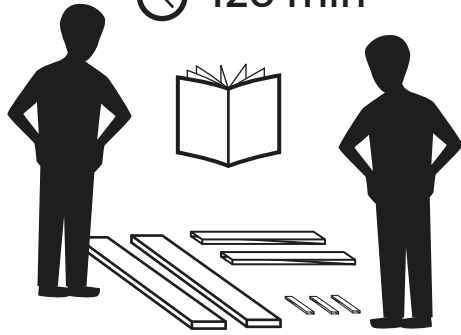
- (a) Der Aufbau sollte durch Erwachsene erfolgen.
- (b) Kinder sollten vom Aufbau fern gehalten werden, da Verletzungsrisiko besteht.
- (c) Verwende das Möbelstück nicht, wenn Teile fehlen oder beschädigt sind. Kontaktiere in so einem Fall den Kundenservice von MADE.COM.
- (d) Dieses Produkt ist geeignet für Kinder der Altersgruppe 3 bis 12 Jahre.
- (e) Dieses Produkt ist geeignet für eine Maximalbelastung von 6Kg.
- (f) Mit einem feuchten Tuch reinigen. Keine ätzenden, bleichenden, Alkohol- oder Ammonia-haltigen Reinigungsmittel verwenden.
- (g) Überprüfe regelmäßig alle Befestigungen am Produkt.

ESPAÑOL


IMPORTANTE - LEER DETENIDAMENTE - CONSERVAR PARA FUTURAS CONSULTAS


- (a) El montaje se llevará a cabo por un sólo adulto competente.
- (b) Durante el montaje los niños deben mantenerse alejados del producto debido al posible riesgo de lesiones.
- (c) No utilizar este producto si hay partes perdidas o dañadas. Por favor contacta con el Servicio al cliente de MADE.com si se encuentran problemas de este tipo.
- (d) Este producto es adecuado para niños de entre 3-12 años.
- (e) Este producto es adecuado para una carga máxima de 6 Kg.
- (f) Limpiar con un paño húmedo. No utilizar abrasivos, lejías, alcohol o abrillantadores domésticos a base de amoníaco.
- (g) Verificar regularmente todos los cierres para asegurar que estén bien apretados.

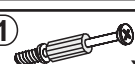
🕒 120 min




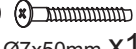
1

B1  ϕ 8x28 x12


M1  ϕ 15x12mm x12

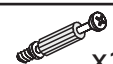
T1  5x39mm x12


J23  x30

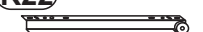



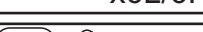

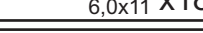

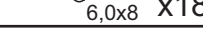



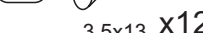















K1  ϕ 7x50mm X10


2


M2  ϕ 12x10mm x12

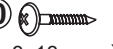
T2  5x35mm x12


P5  4x30 x24

R22 L-350 mm




























x6L/6R


E24  6,0x11 x18

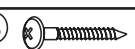
E2  6,0x8 x18

P10  3x13 x24


S3  3,5x13 x12


3


U3  x6


P4  4x25 x6


4

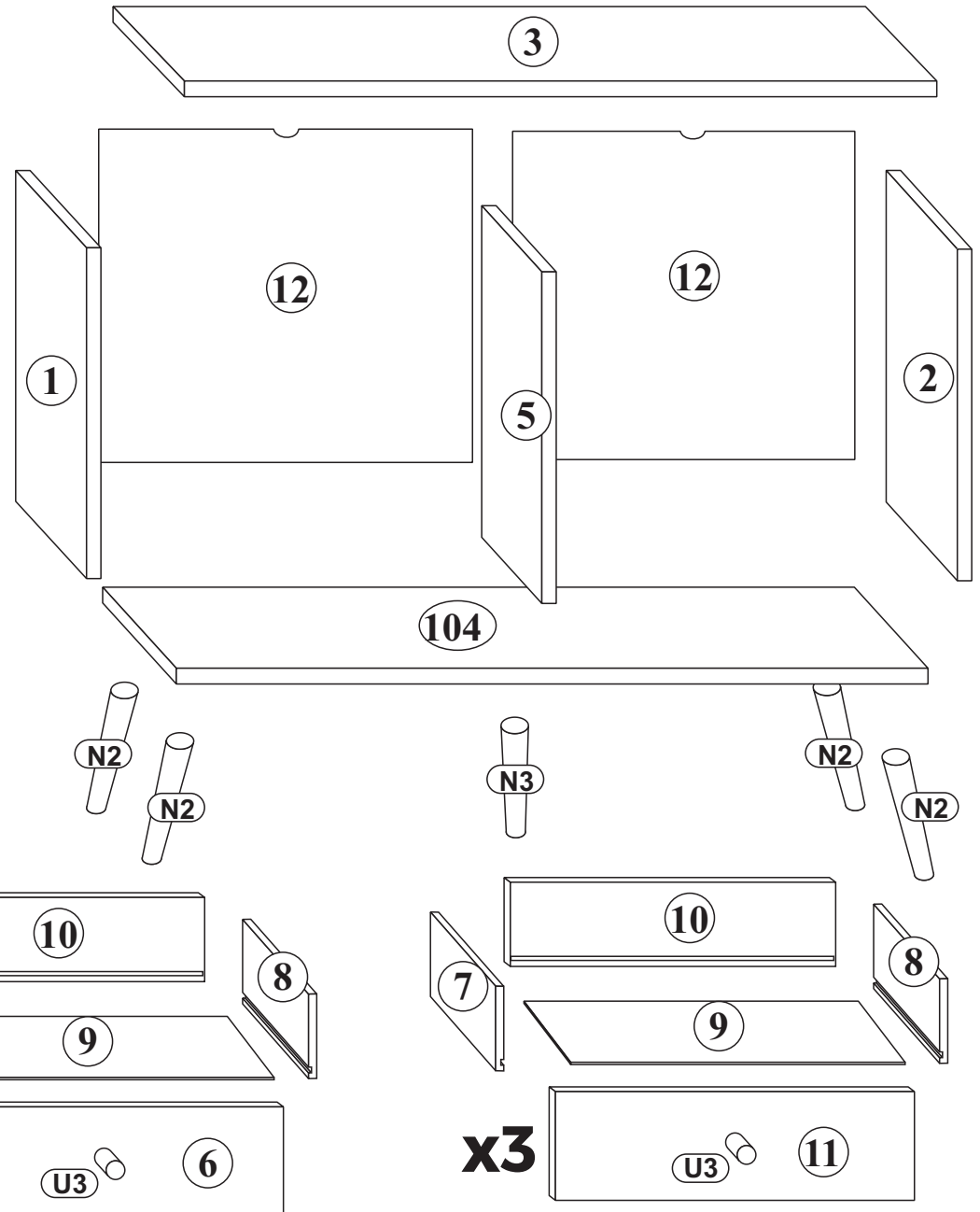
J44  x2

G22  x4

P13  3,5x13 x2

N2  L=210mm x4

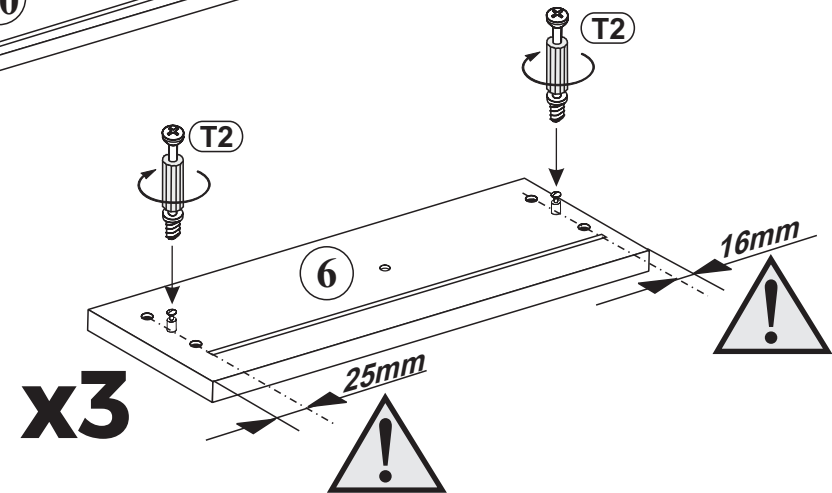
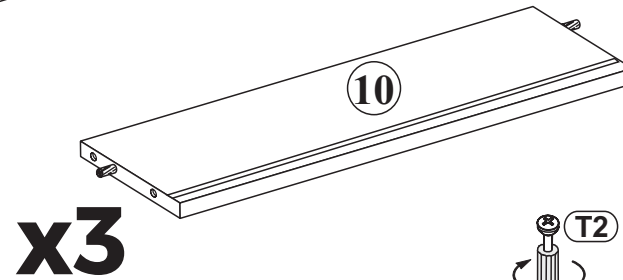
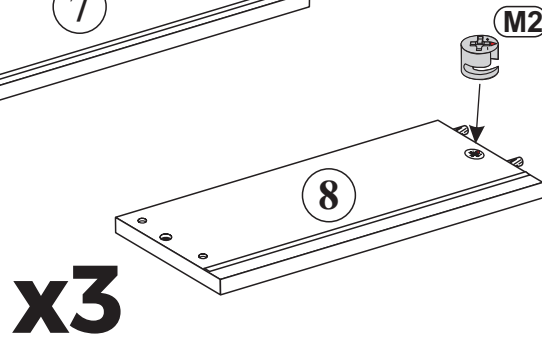
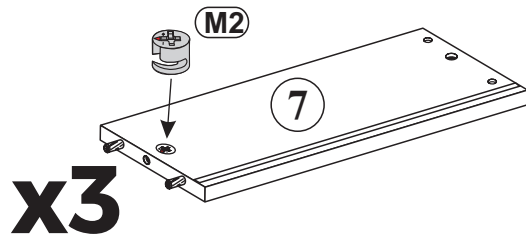
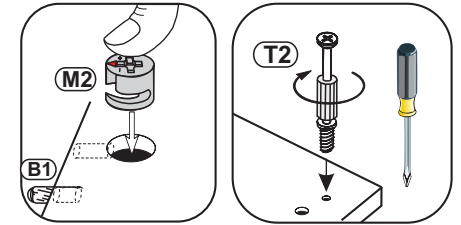
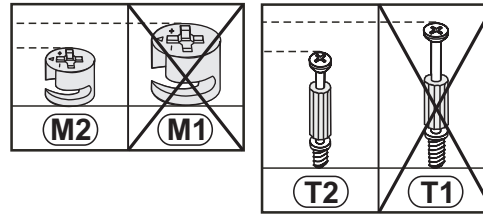
N3  L=210mm x1



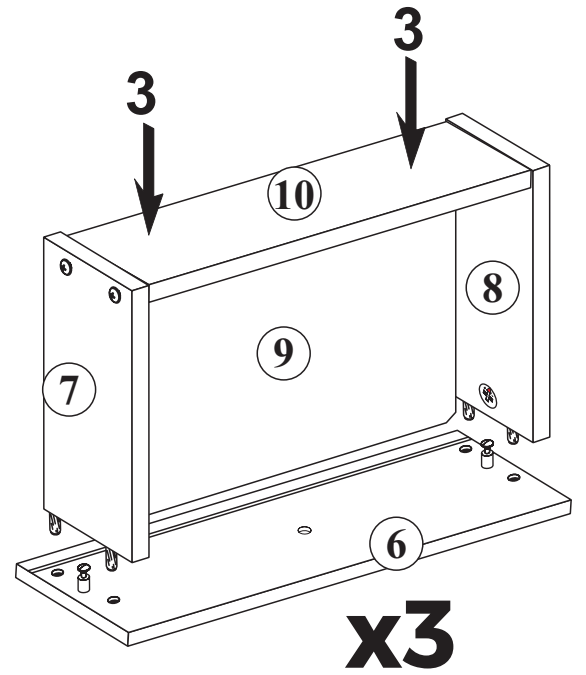
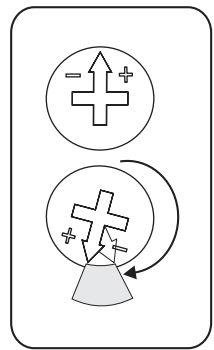
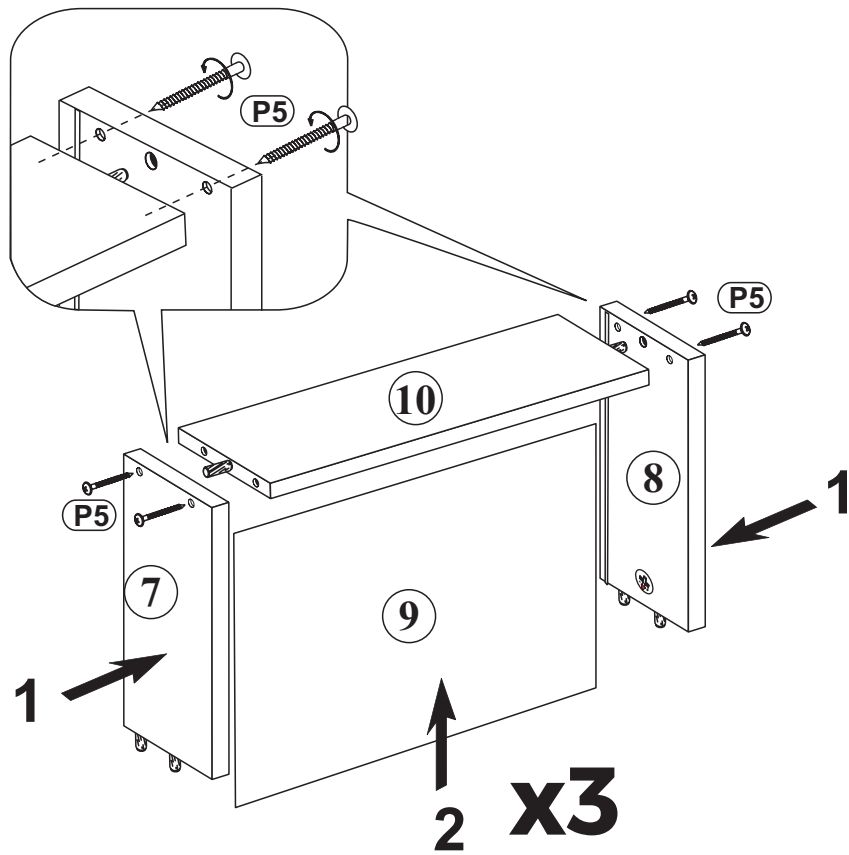
PACK 1/2
1, 2, 5, 6, 11, 12, N2, N3
Fittings, Al.

PACK 2/2
3, 104, 7, 8, 9, 10.

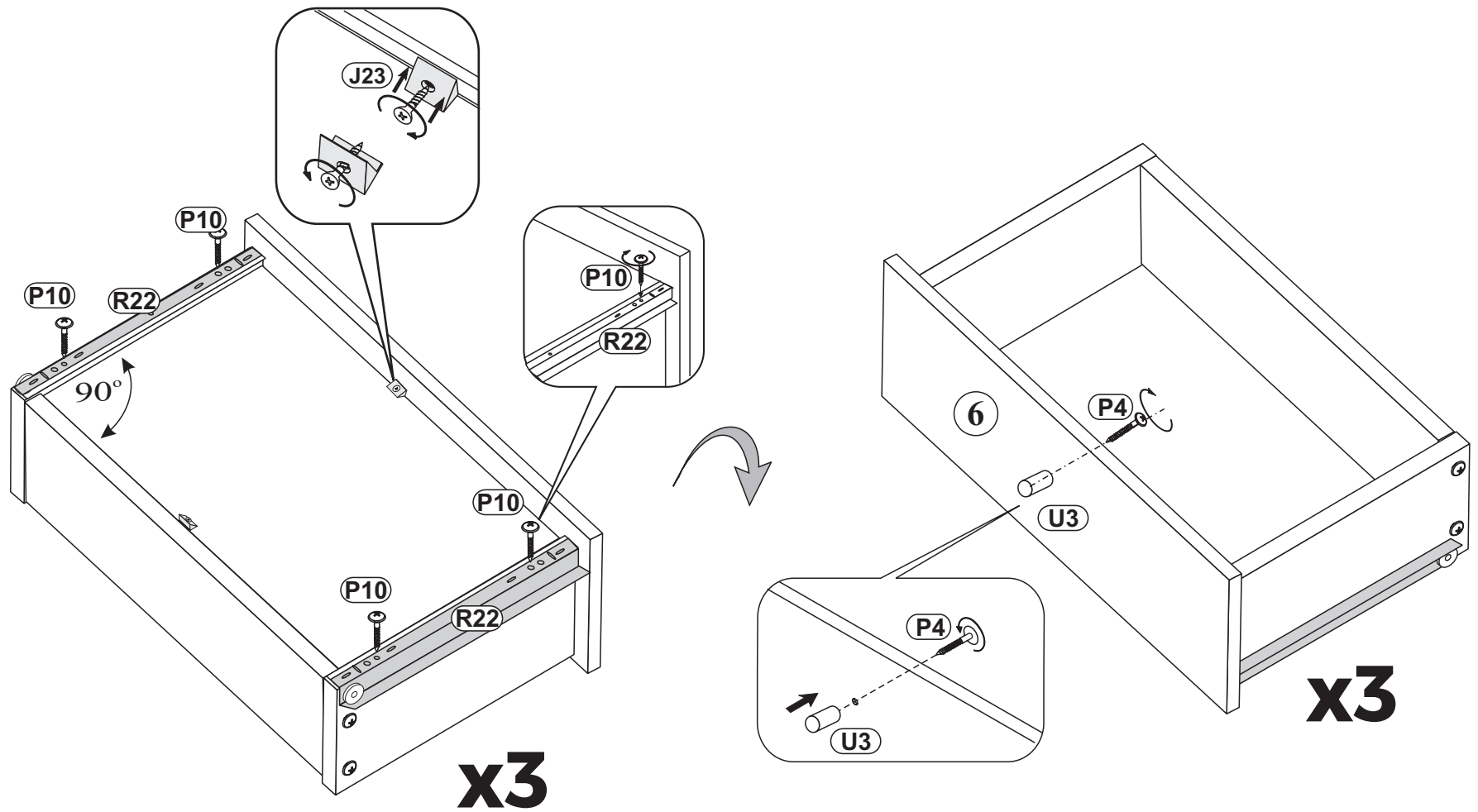
1



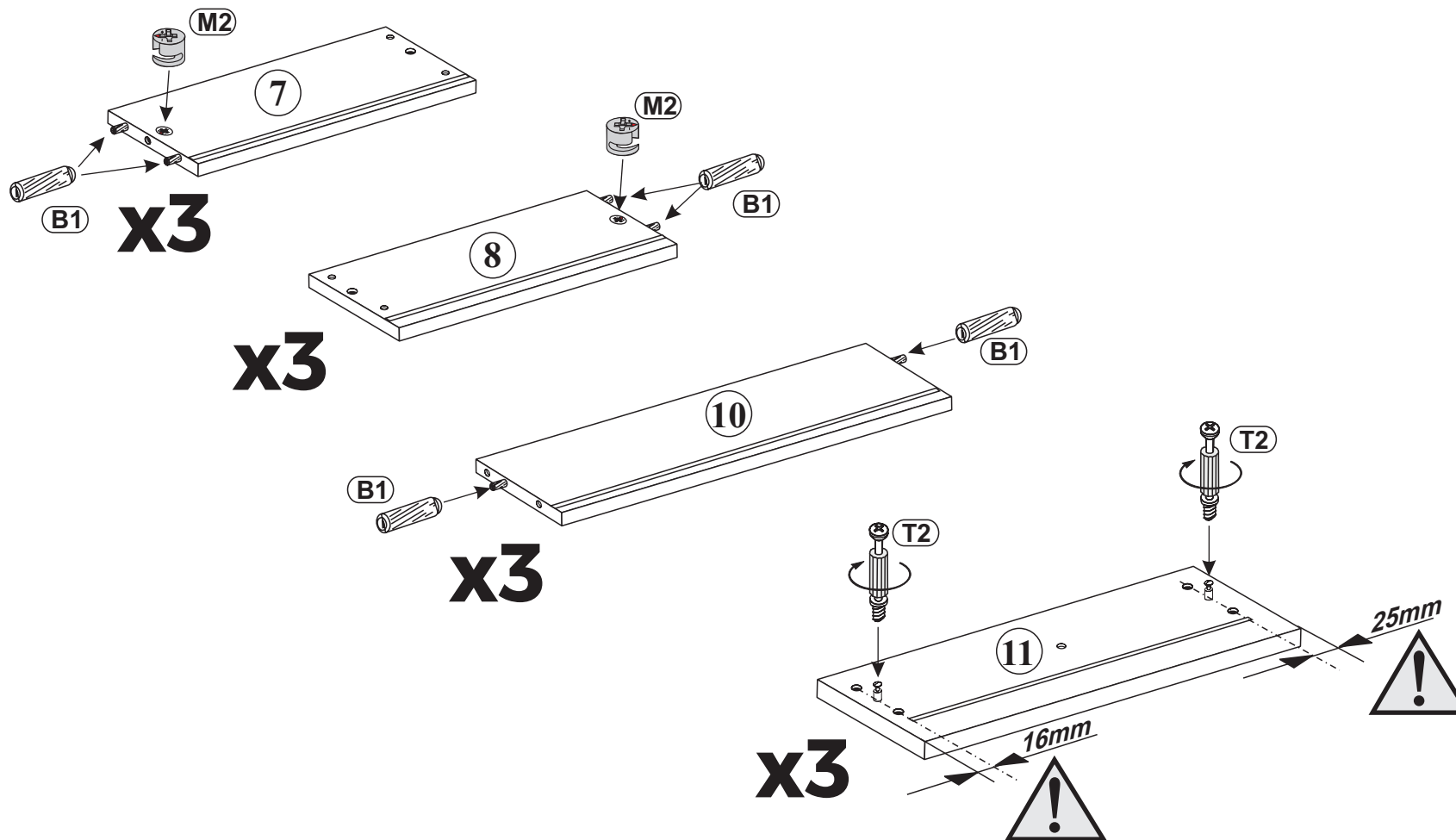
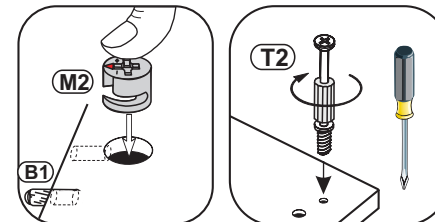
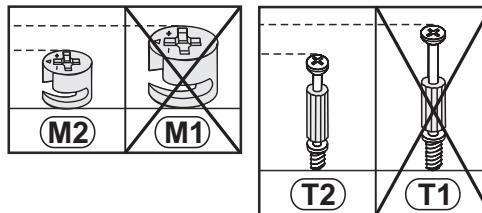
2



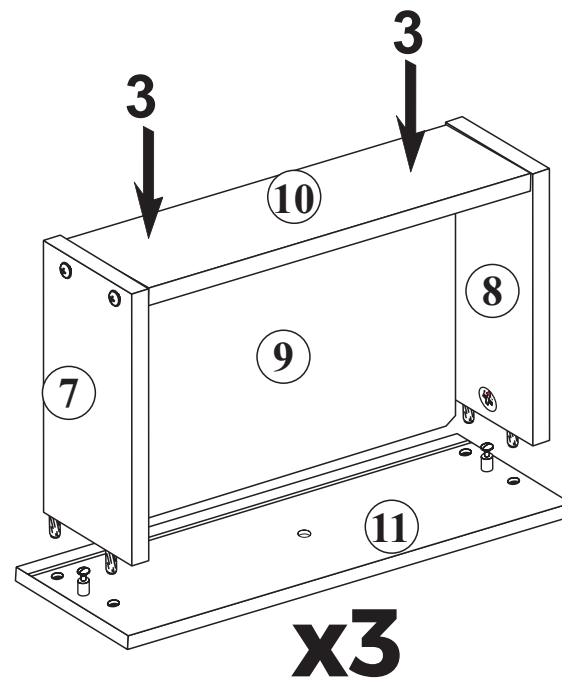
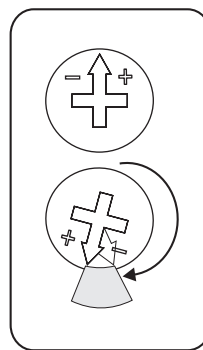
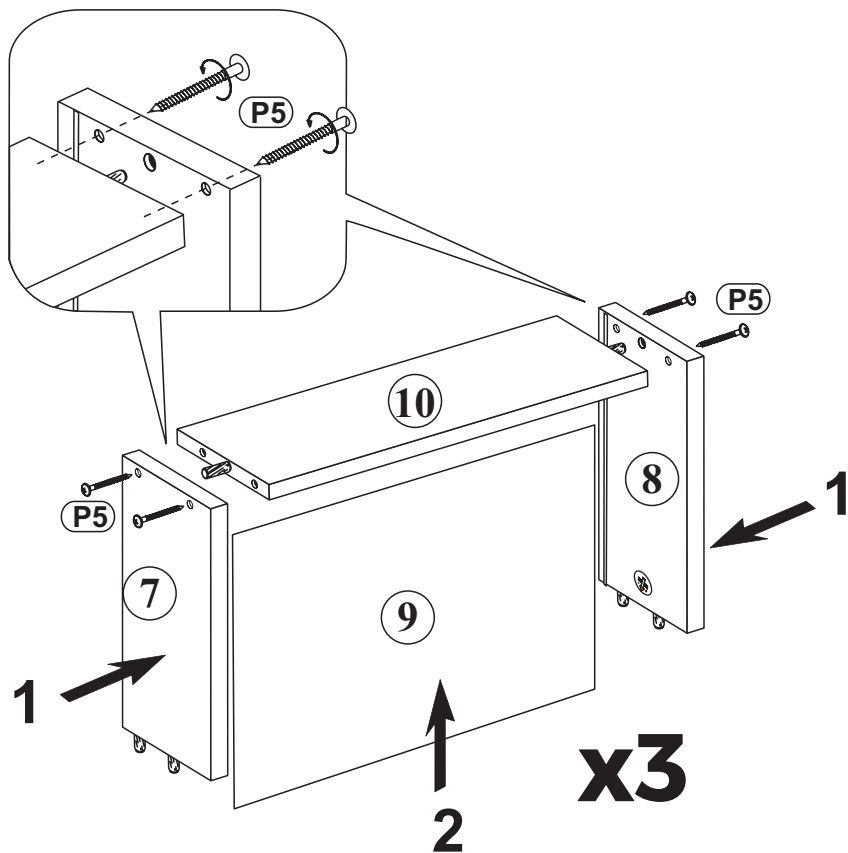
3



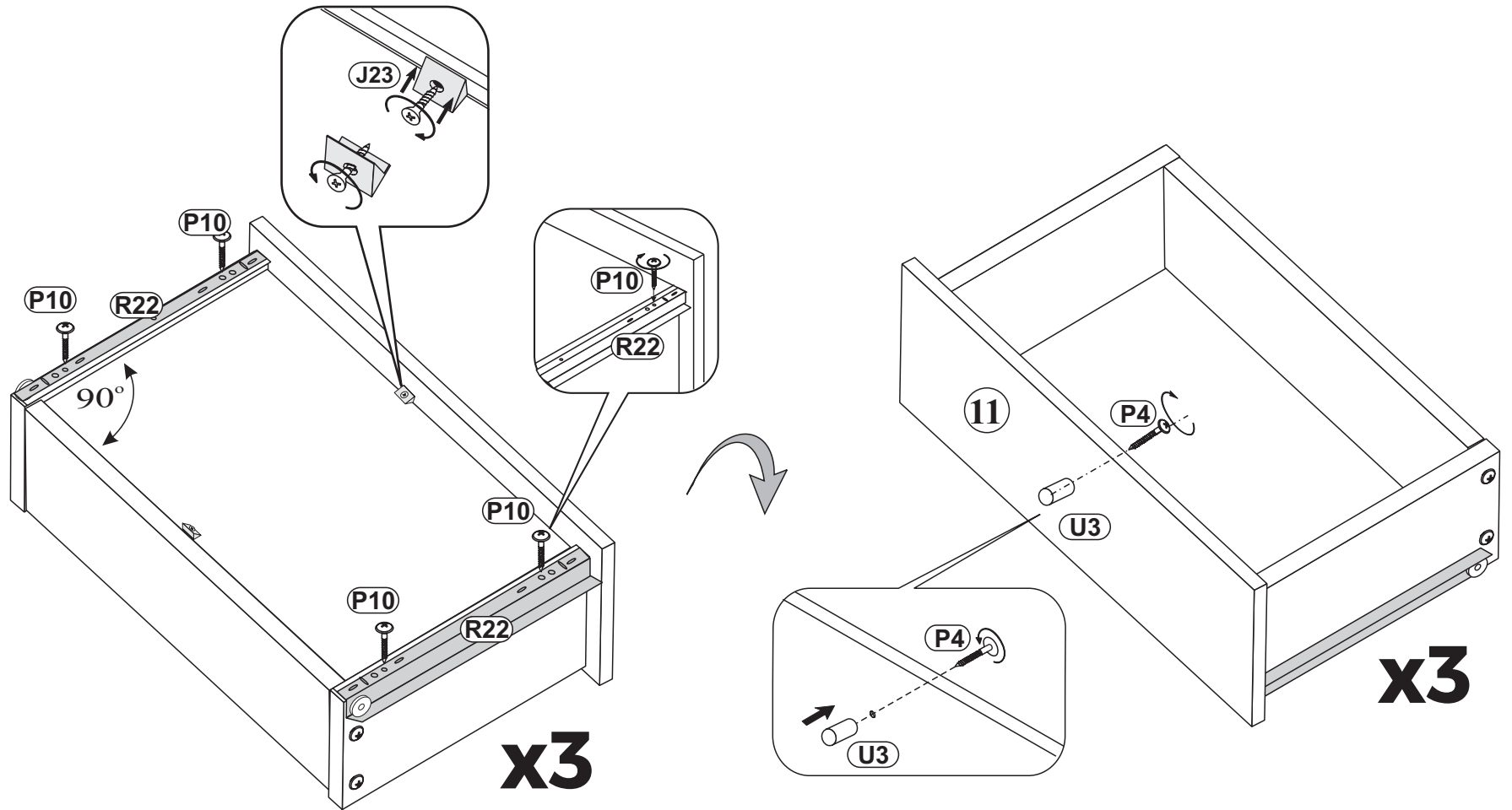
4



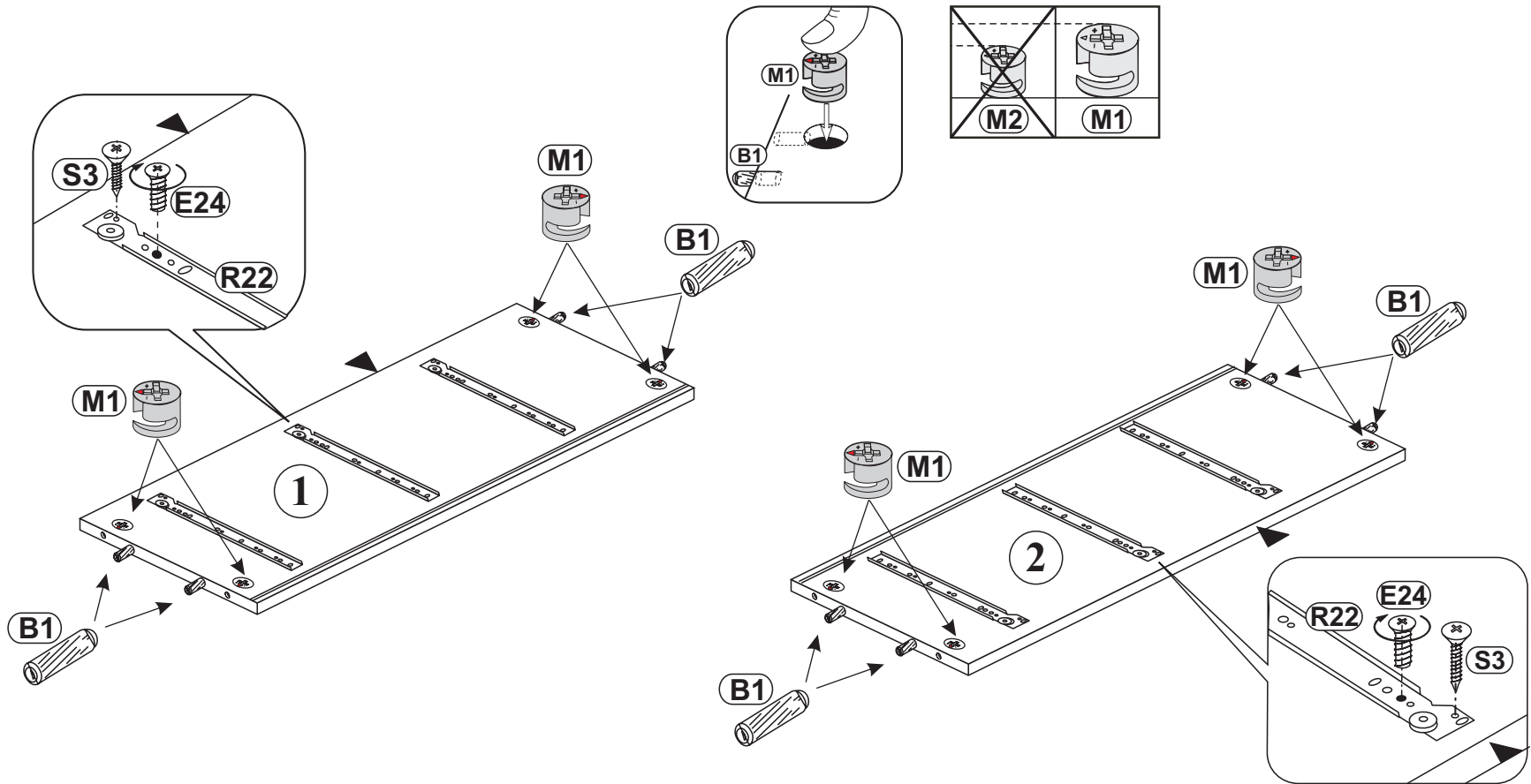
5



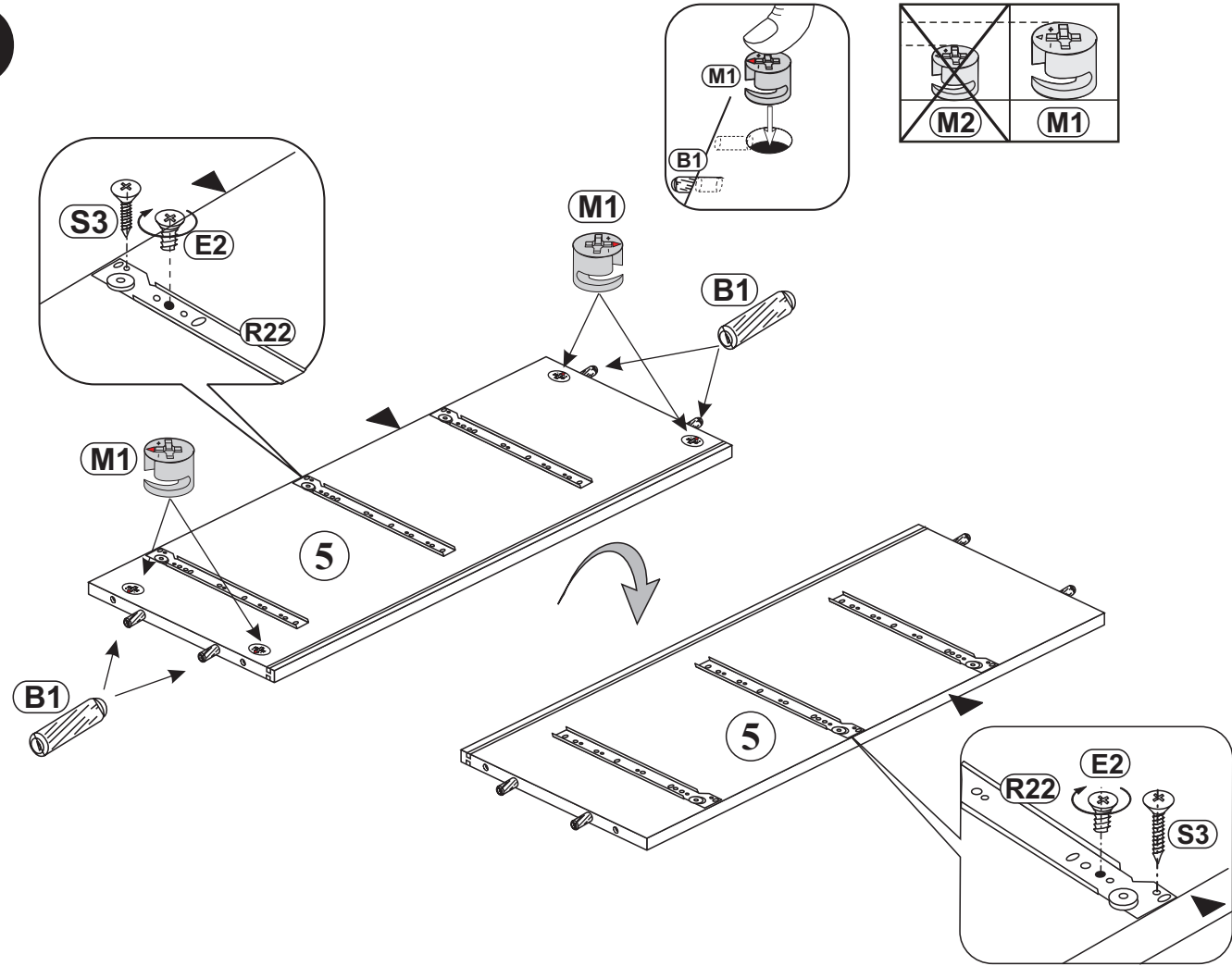
6



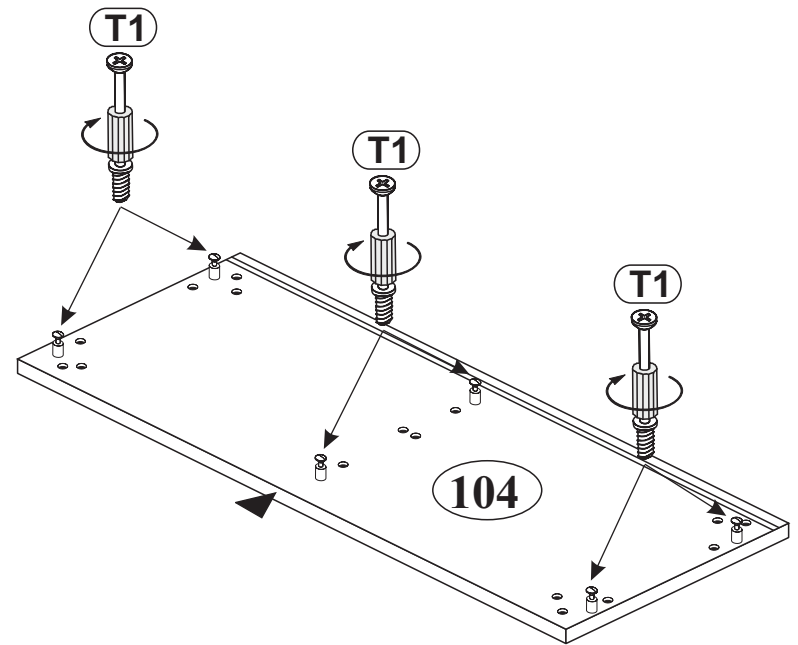
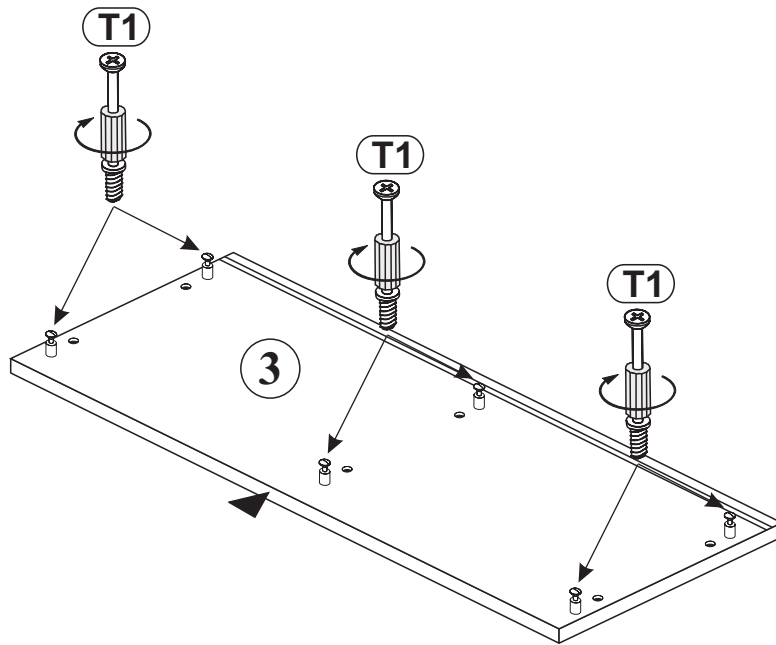
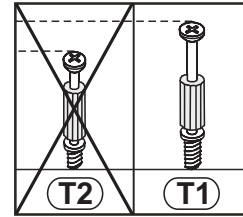
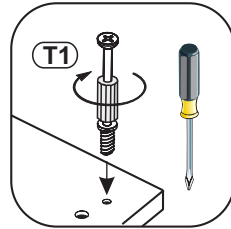
7



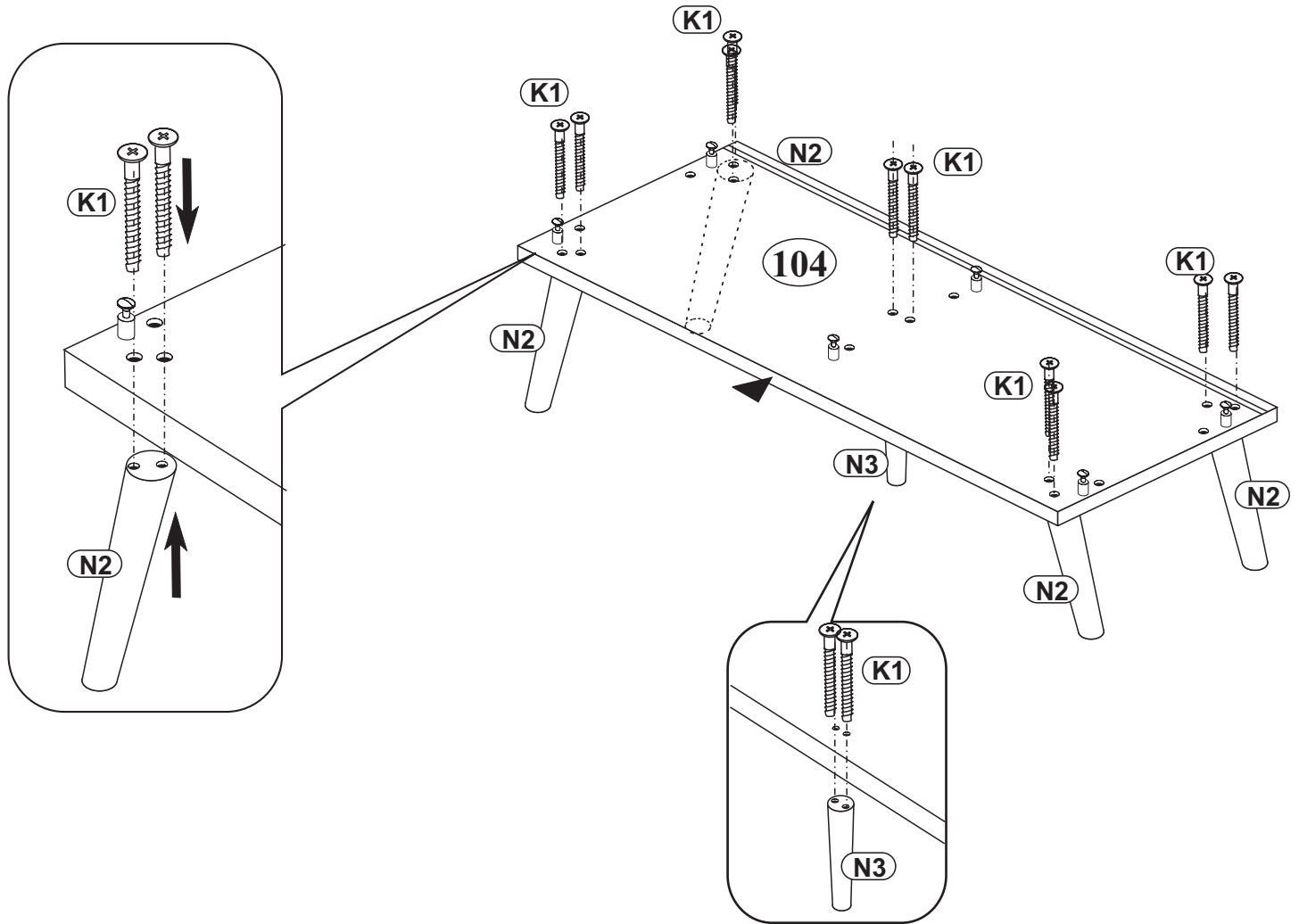
8



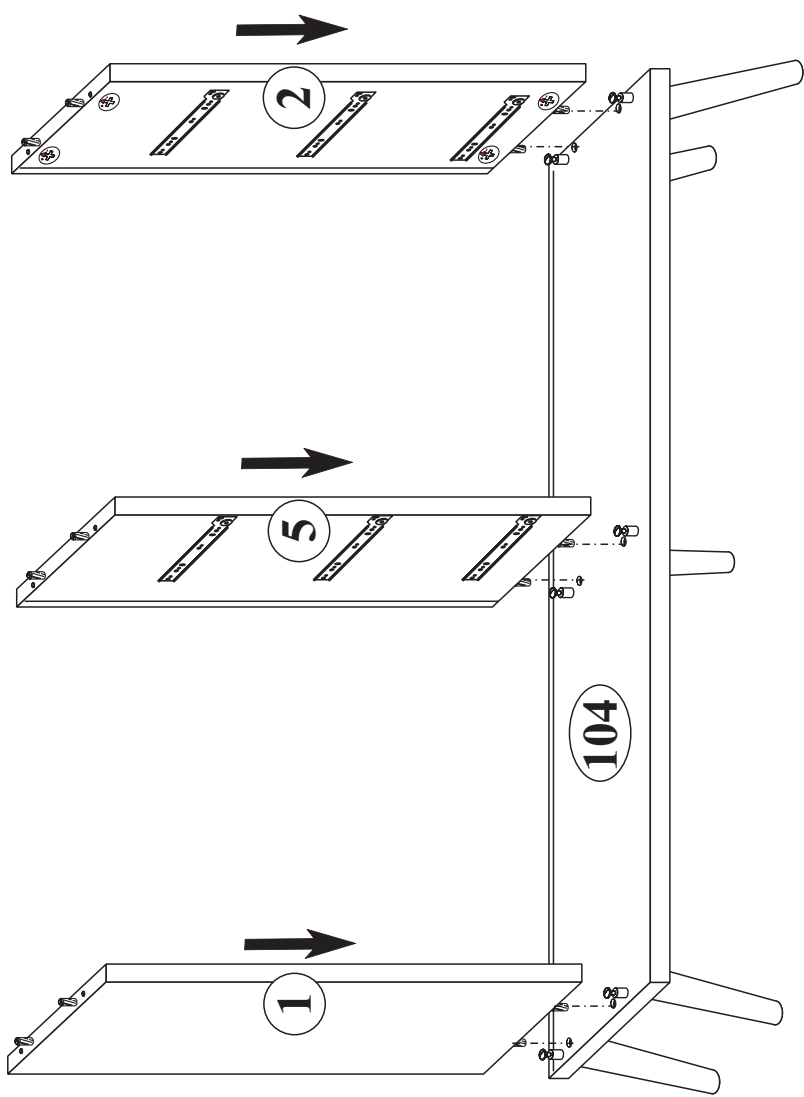
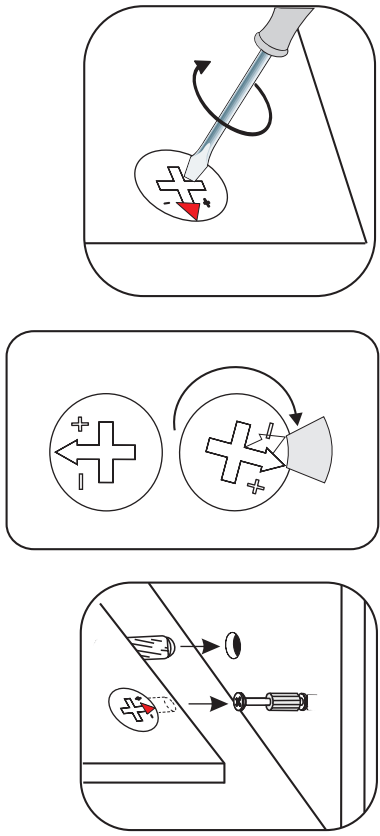
9



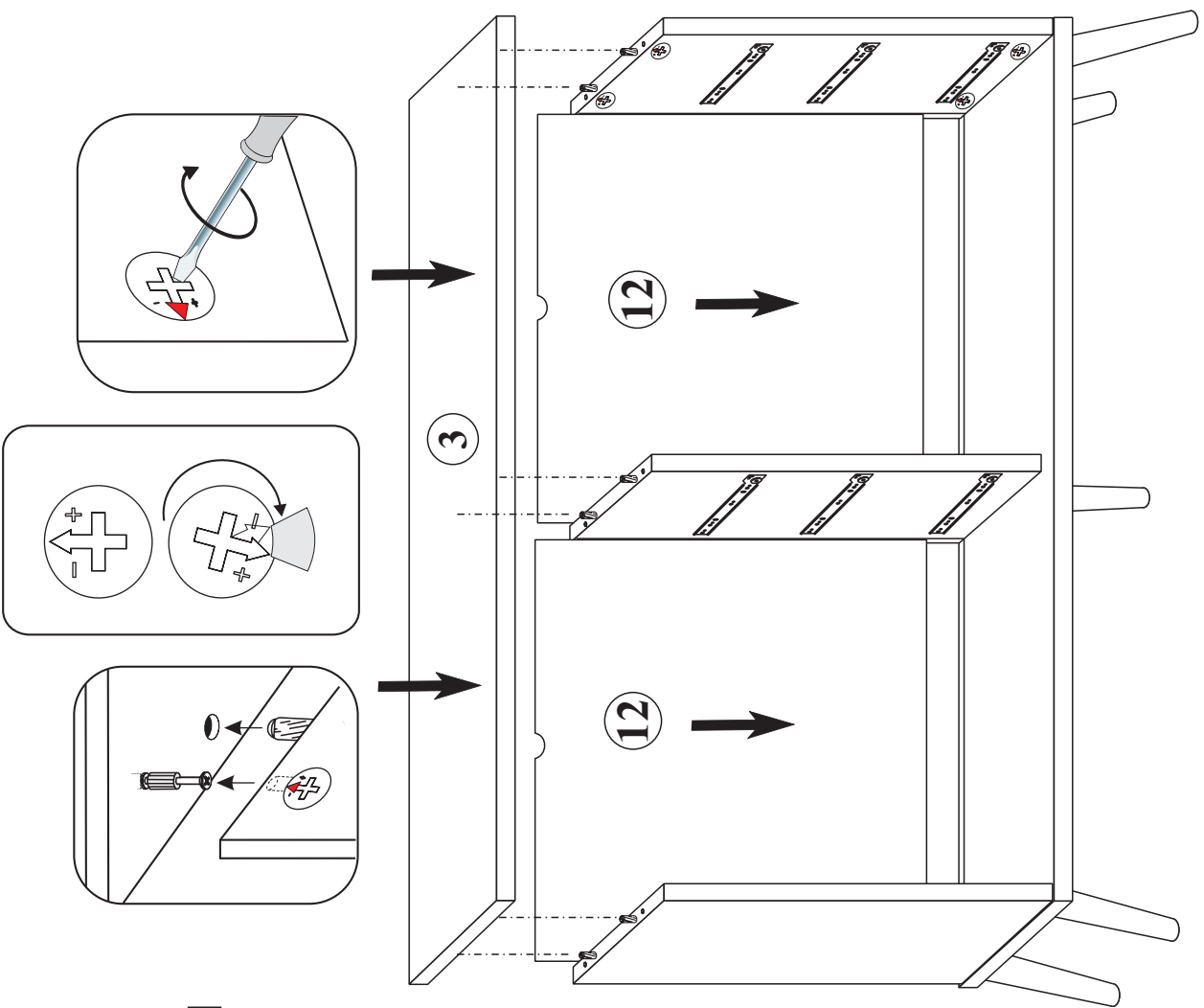
10



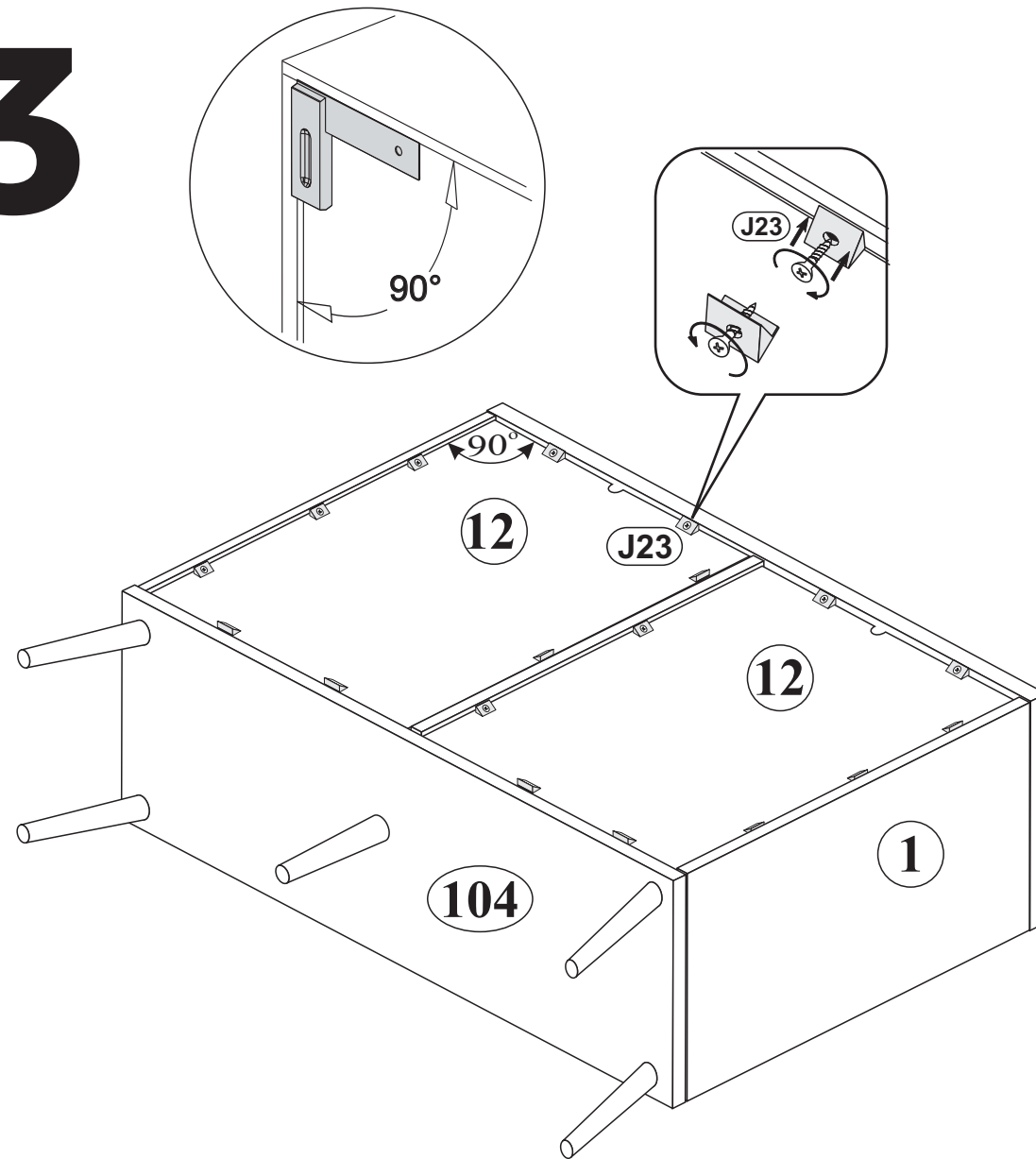
11

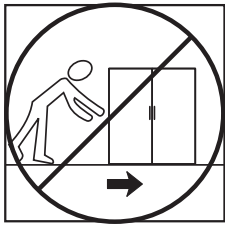


12



13





14



GB

- A safety strap / bracket is included with this item. Please ensure the strap / bracket is attached to the product and the wall to ensure it remains stable at all times during use.
- The unit must only be used on a level floor.

FR

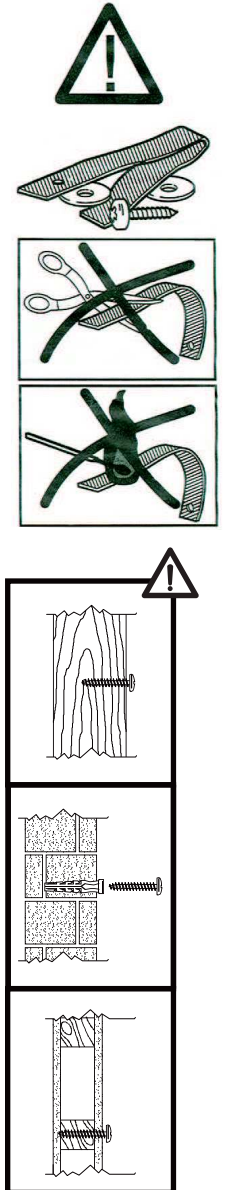
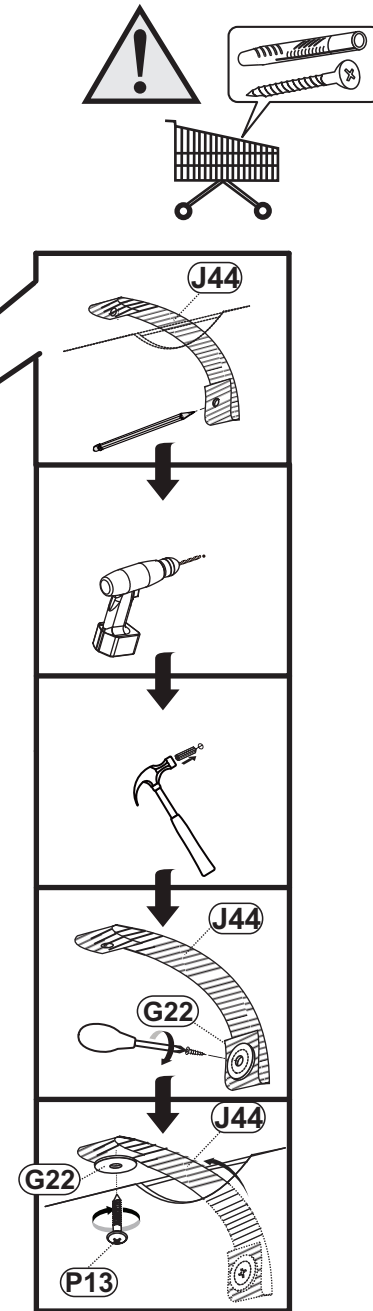
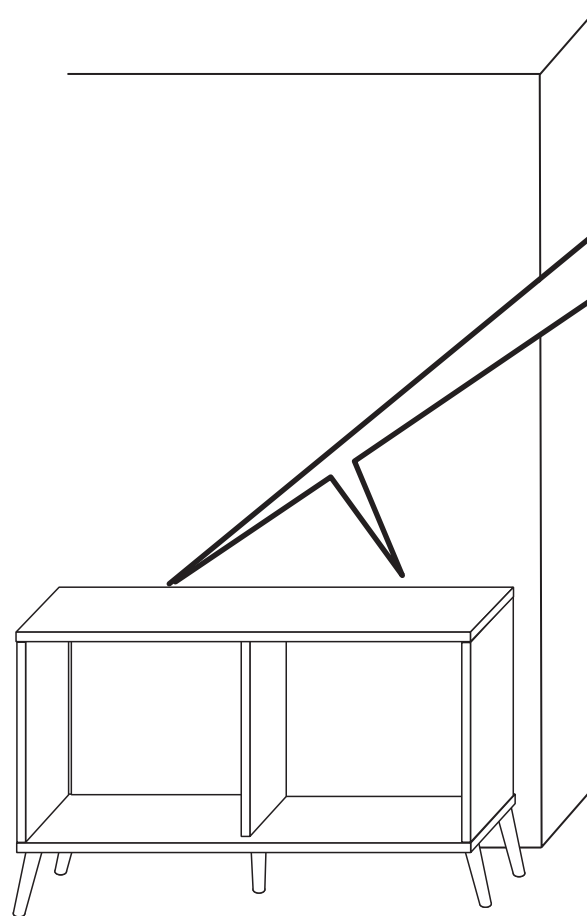
- Une sangle / un support de sécurité est inclus dans cet article. Assurez-vous que la sangle/le support soit fixé au produit au mur pour s'assurer qu'il reste stable en permanence pendant l'utilisation.
- Le produit doit être utilisé à hauteur de plancher.

NL

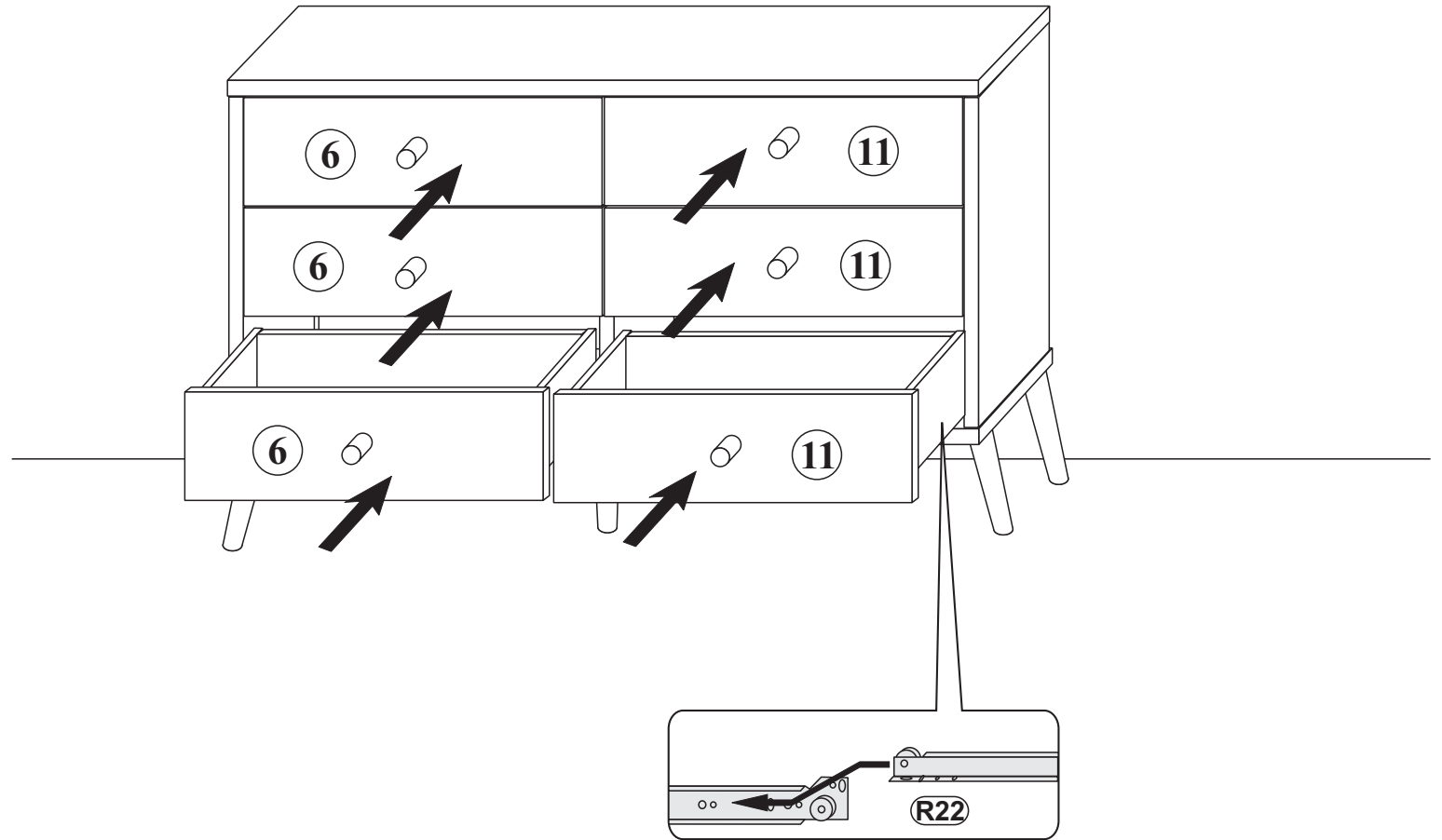
- Dit product is inclusief veiligheids riempje/ haakje. Zorg ervoor dat het riempje / haakje aan het product en de muur bevestigd wordt zodat het stabiel blijft bij gebruik.
- Dit meubel dient allen op een even vloer gebruikt te worden.

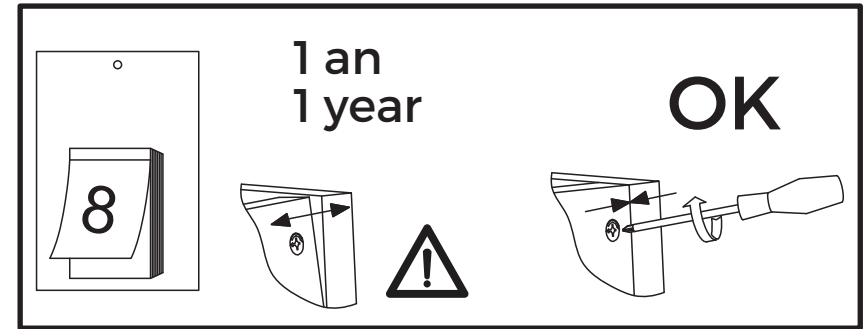
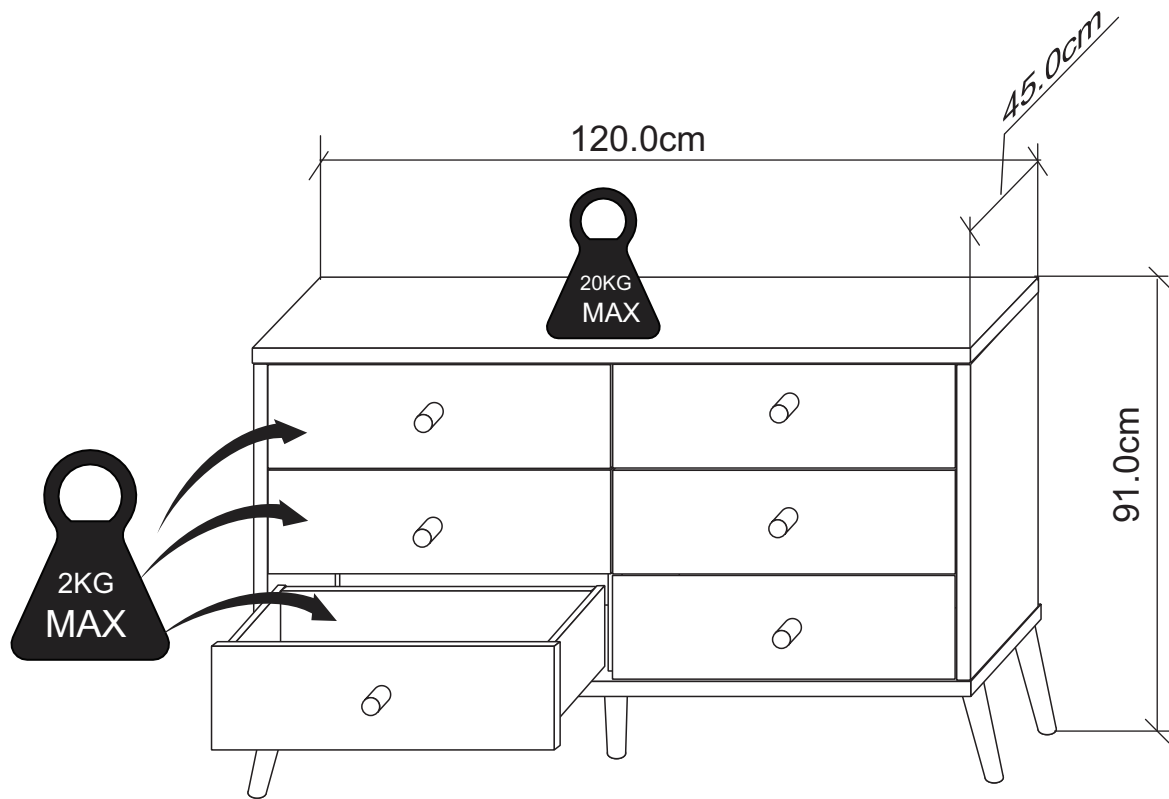
DE

- Dieses Produkt enthält einen Sicherheitsriemen mit Schlaufe. Der Riemen und die Schlaufe müssen am Produkt und der Wand befestigt werden, damit das Produkt immer stabil steht.
- Stellen Sie das Produkt nur auf einem ebenen.



15





GB

- The unit must be fitted with the wall attachment and be secured prior to use.
- The unit must only be used on a level floor.

FR

- Le produit doit être équipé de la fixation murale et être fixé au mur avant toute utilisation.
- Le produit doit être utilisé à hauteur de plancher.

NL

- Het meubel dient voor gebruik gemonteerd te worden aan de wand met het bijgeleverde materiaal.
- Dit meubel dient alleen op een even vloer gebruikt te worden.

DE

- Bringen Sie zuerst die Wandhalterung an und befestigen Sie das Produkt an der Wand, bevor Sie es verwenden.
- Stellen Sie das Produkt nur auf einem ebenen Untergrund auf.

ES

- La unidad debe estar equipada con la pared y asegúrelas antes de usarlas.
- La unidad sólo debe utilizarse en un nivel piso.