

MADE⁺

CALAMA

Calama Compact Desk

Calama, bureau compact

Calama compact bureau

Calama kompakter Schreibtisch

Escritorio compacto Calama



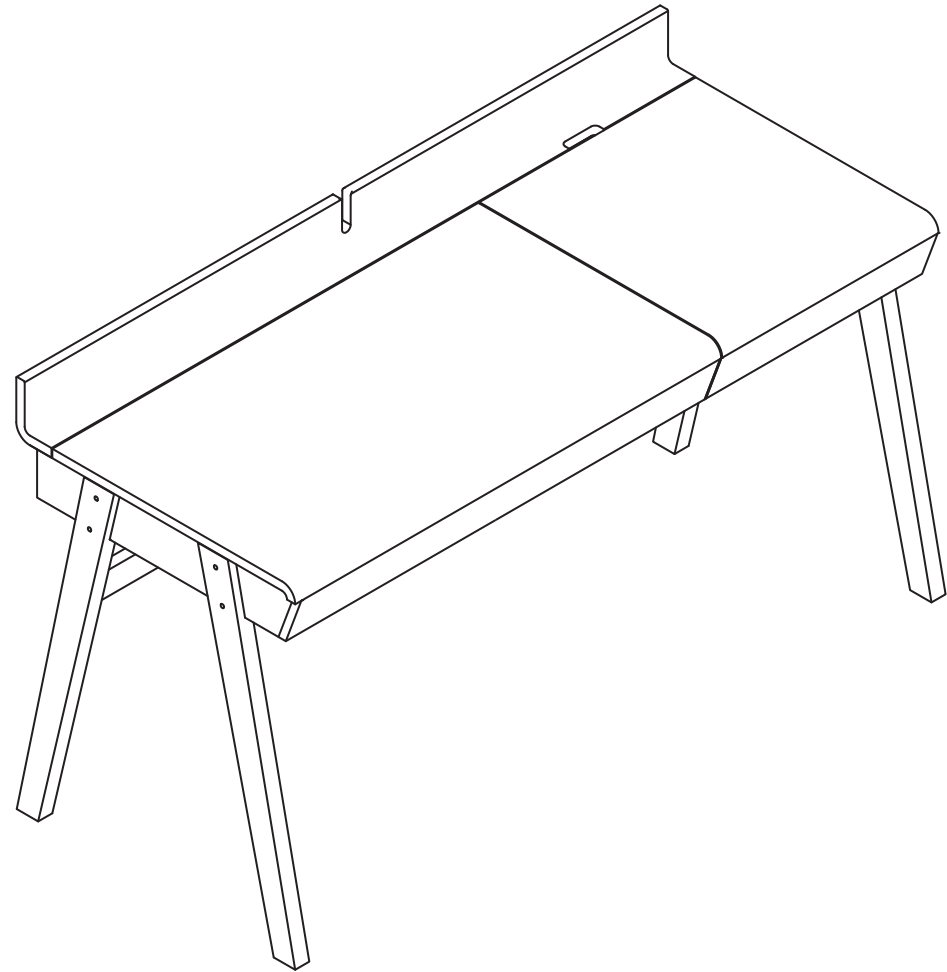
GB Recommendations for the continual safe use of this product are stated on the final page of these instructions. Please retain for future reference.

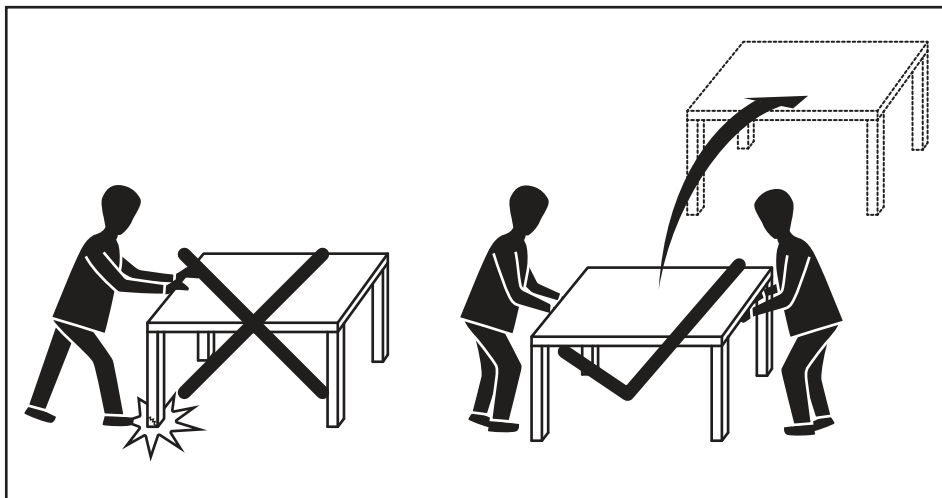
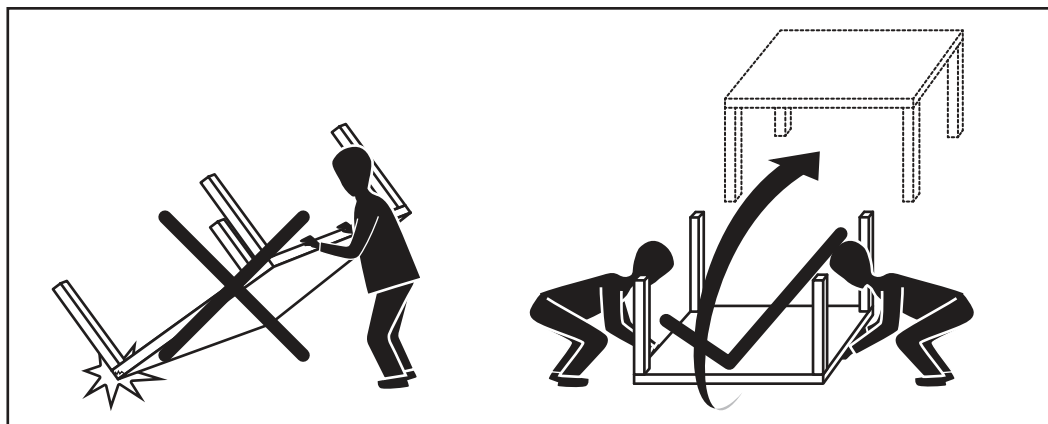
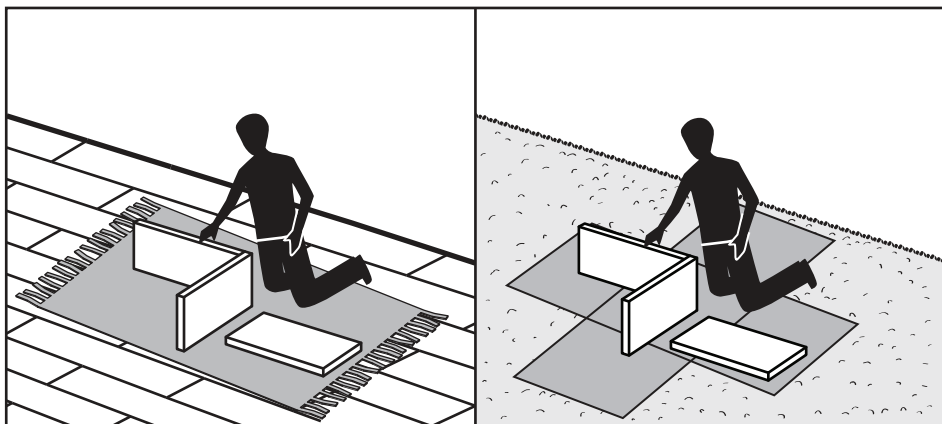
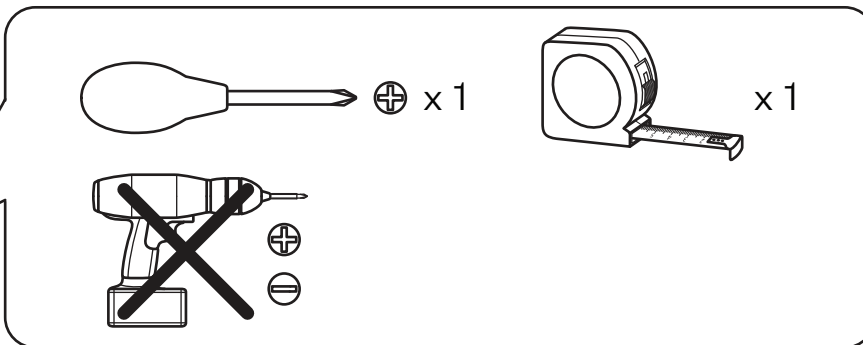
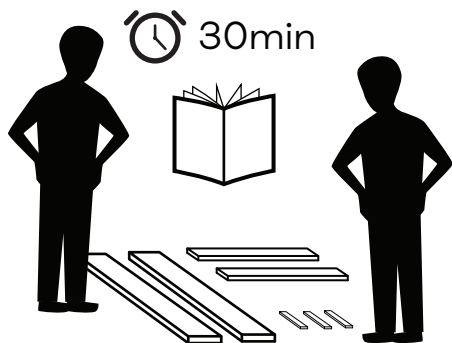
FR Les conseils d'utilisation de ce produit sont indiqués sur la dernière page de ces instructions. Veuillez les conserver pour vous y référer si besoin.


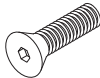
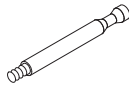



NL Aanwijzingen voor veilig gebruik van dit meubel worden toegelicht op de laatste pagina van deze instructies. Bewaar deze folder goed.

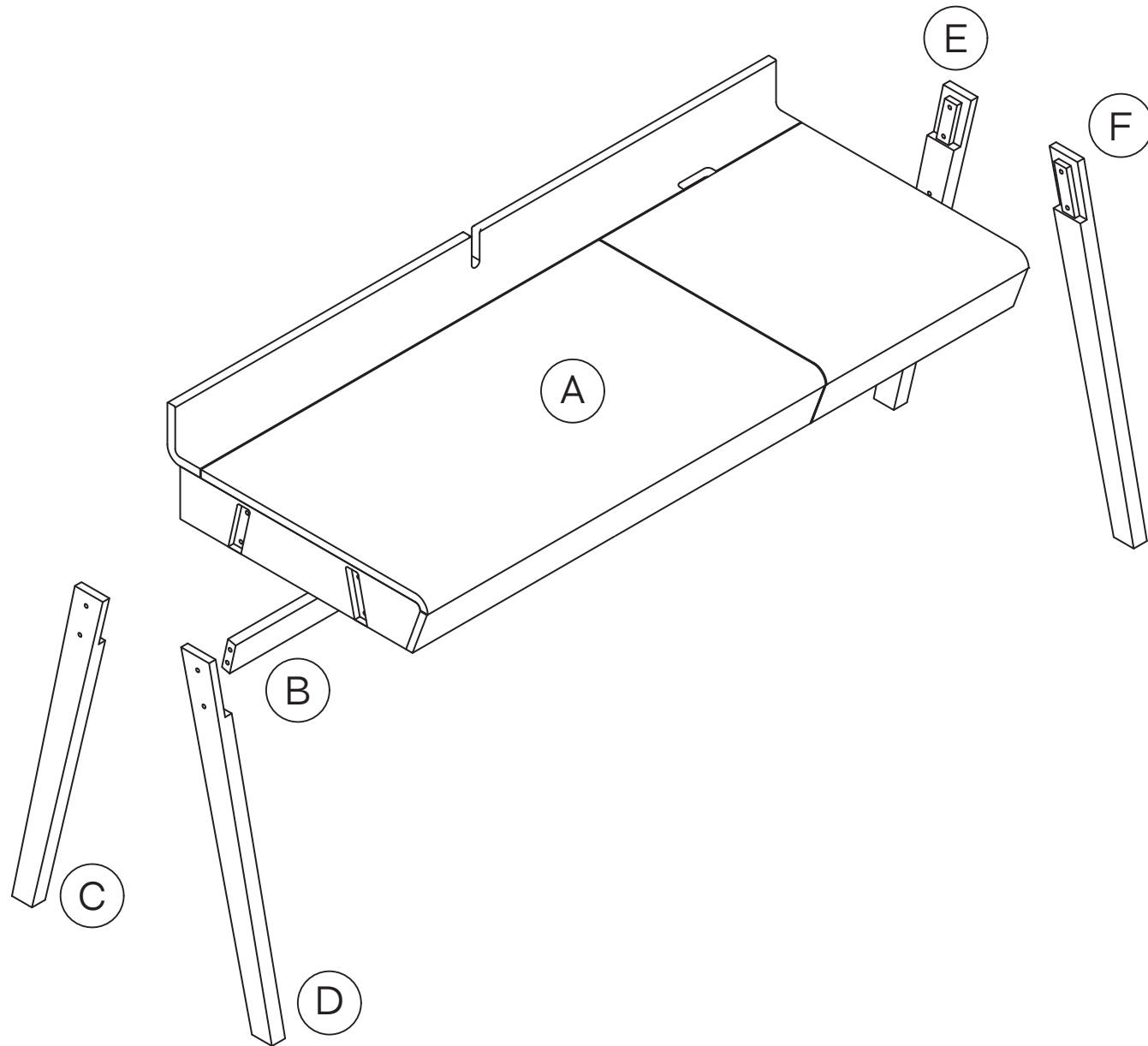
DE Auf der letzten Seite dieser Anleitung findest du Hinweise für eine langfristig sichere Anwendung dieses Produktes. Bitte bewahre sie gut auf.

ES Las recomendaciones para el uso continuado de este producto figuran en la última página de estas instrucciones. Por favor, consérvalas para futuras consultas.

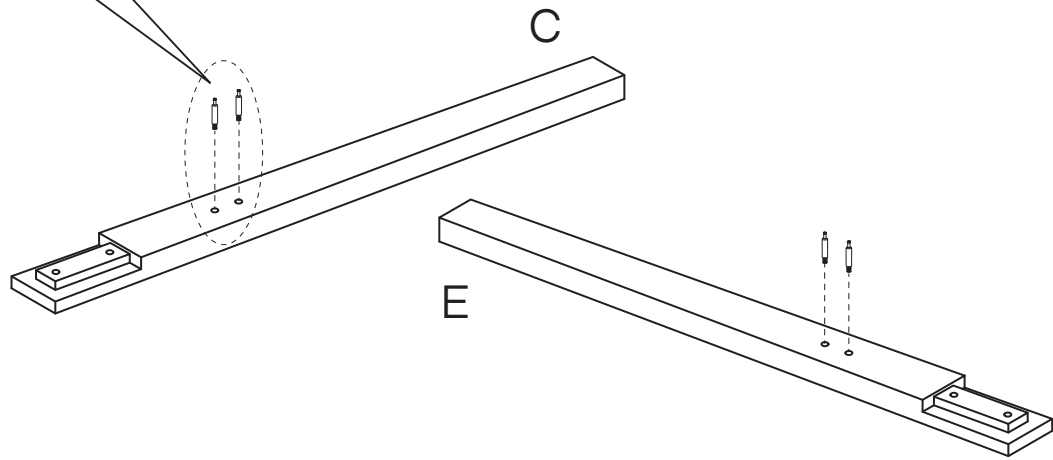
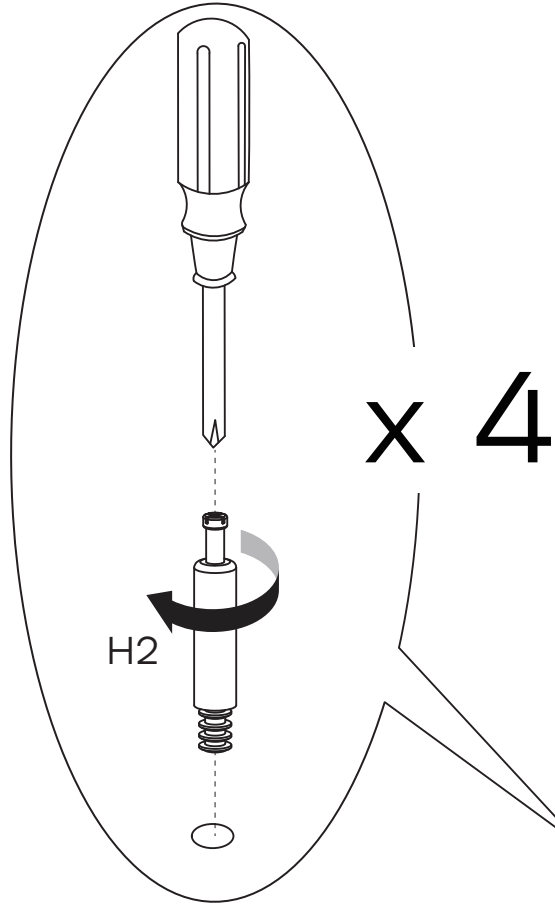




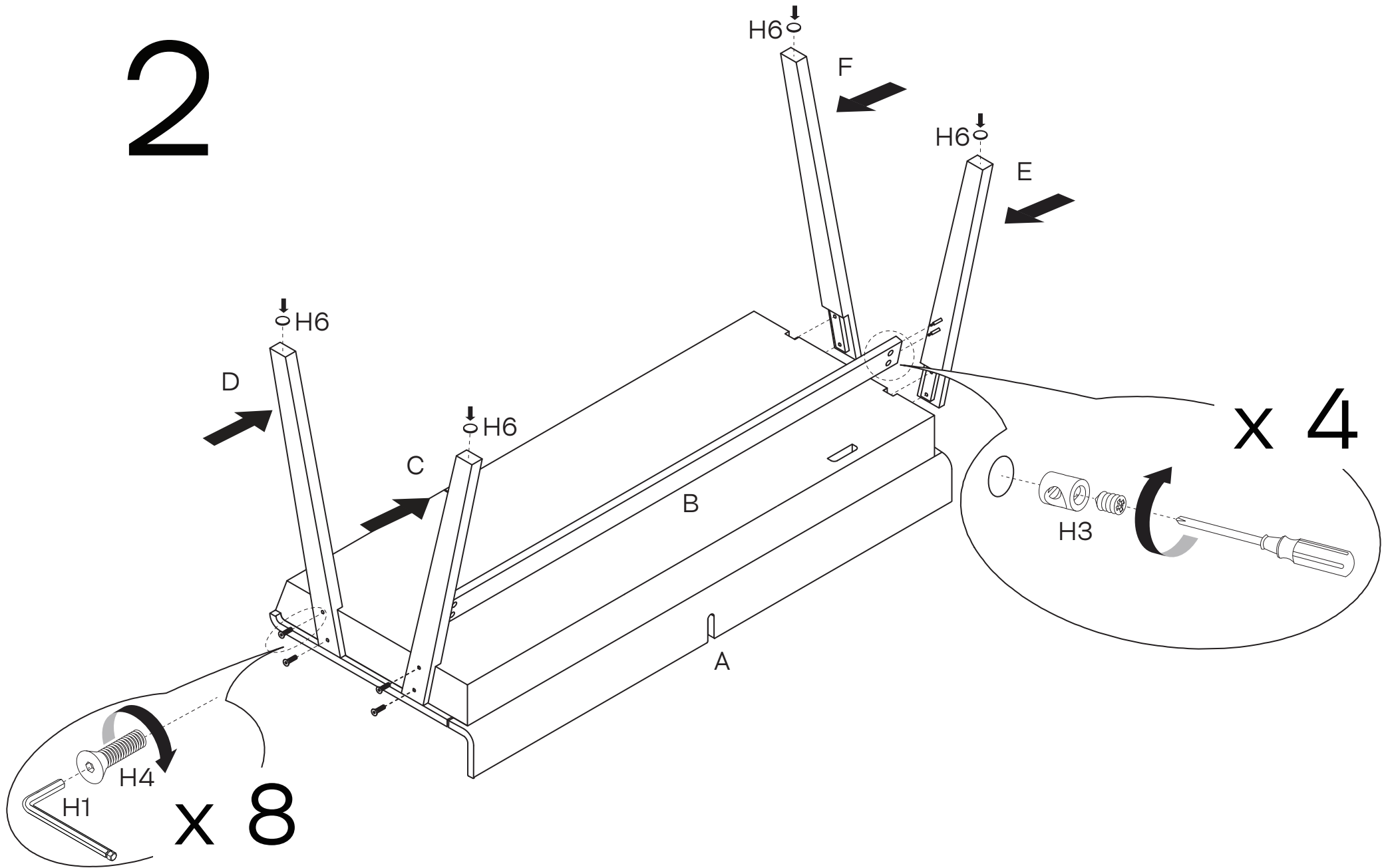
H1 x 1  (5#)	H4 x 8  (M6 x 40)
H2 x 4  (M6 x 50)	H5 x 2  ($\phi 20 \times 0.5$)
H3 x 4  ($\phi 15 \times 14$)	H6 x 4  ($\phi 20 \times 2$)



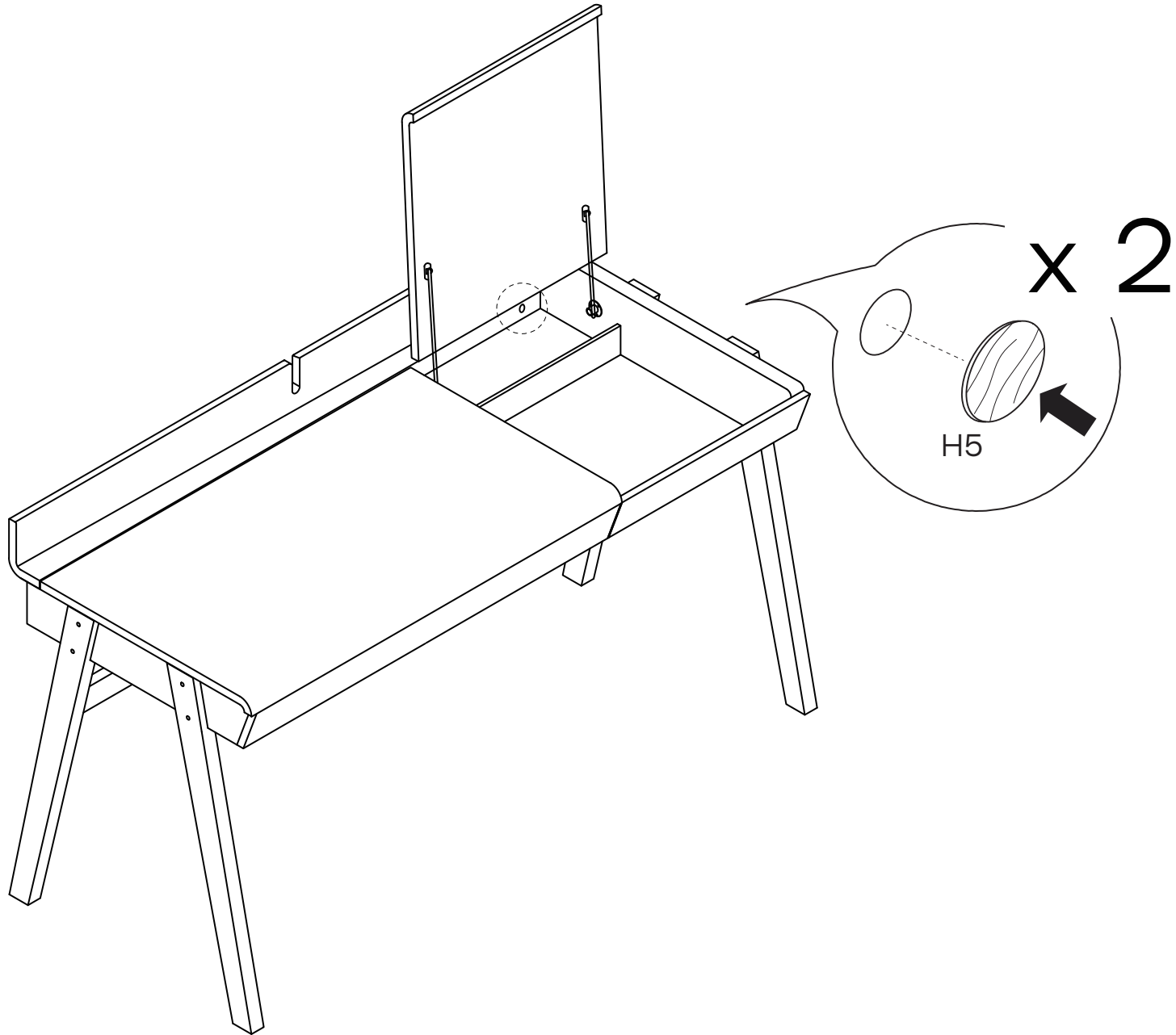
1

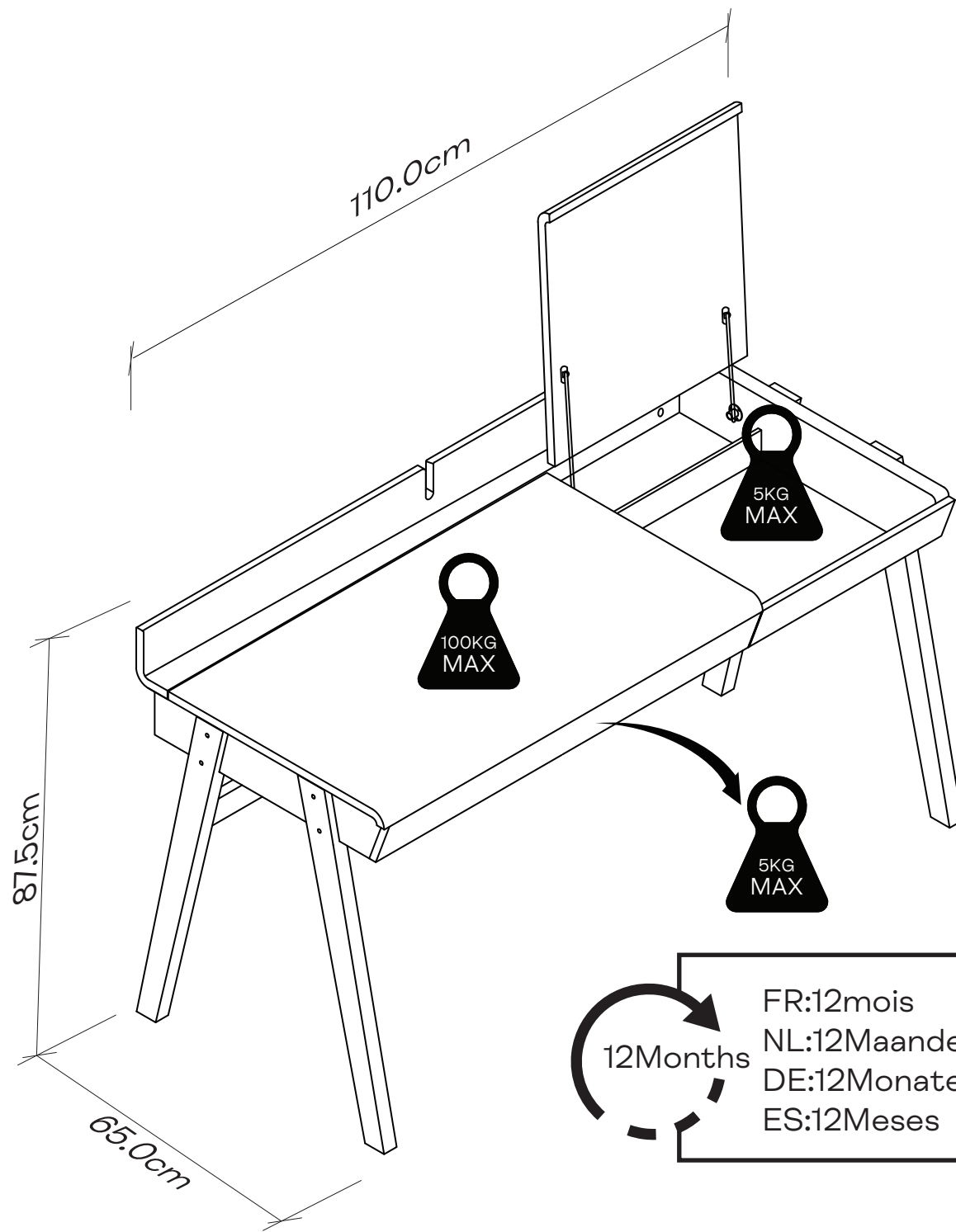


2



3





12Months

FR:12mois
NL:12Maanden
DE:12Monate
ES:12Meses

The diagram shows two panels being joined. A screw is shown being inserted into a hole in one of the panels. A checkmark is present in the top right corner, and a plus sign is in the bottom right corner.