

MADE⁺

OVING

Oving Dressing Table
Coiffeuse Oving
Oving Kaptafel
Oving Schminktisch
Tocador Oving



GB Recommendations for the continual safe use of this product are stated on the final page of these instructions. Please retain for future reference.

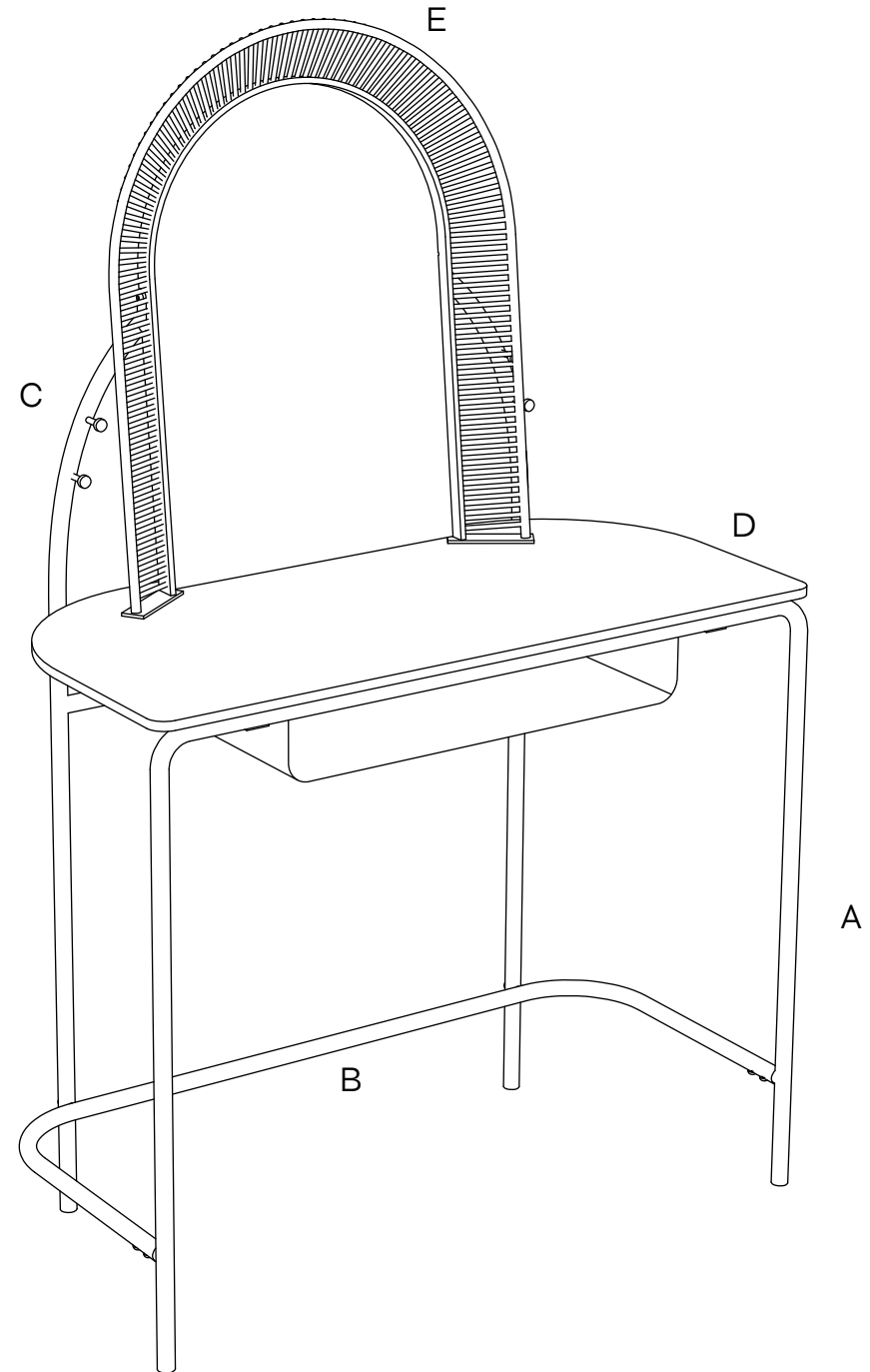
FR Les conseils d'utilisation de ce produit sont indiqués sur la dernière page de ces instructions. Veuillez les conserver pour vous y référer si besoin.

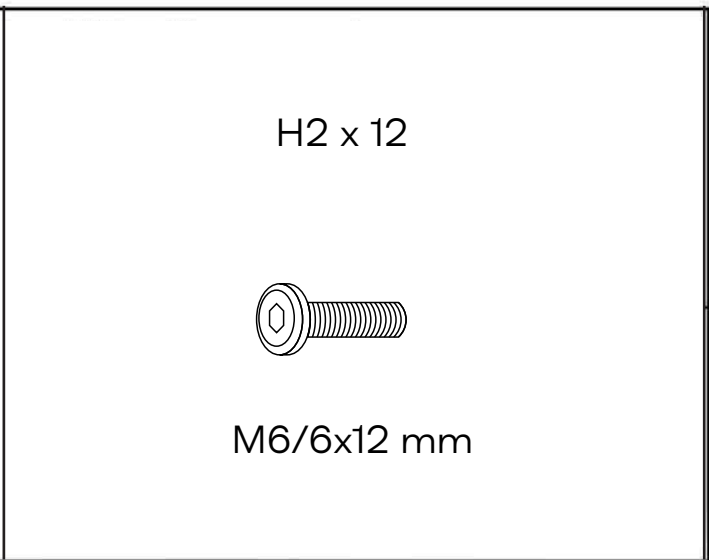
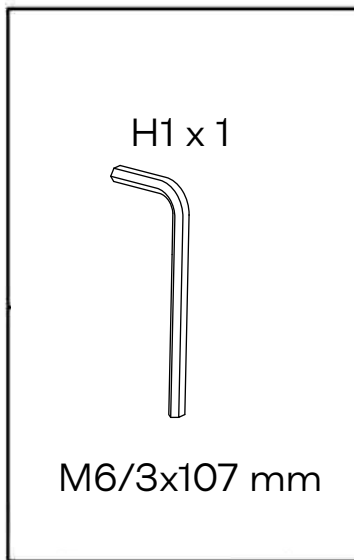
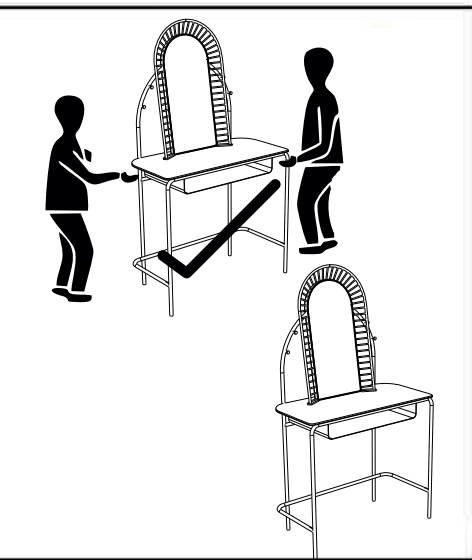
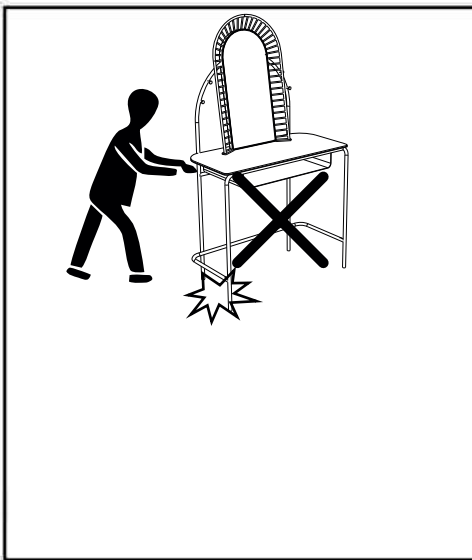
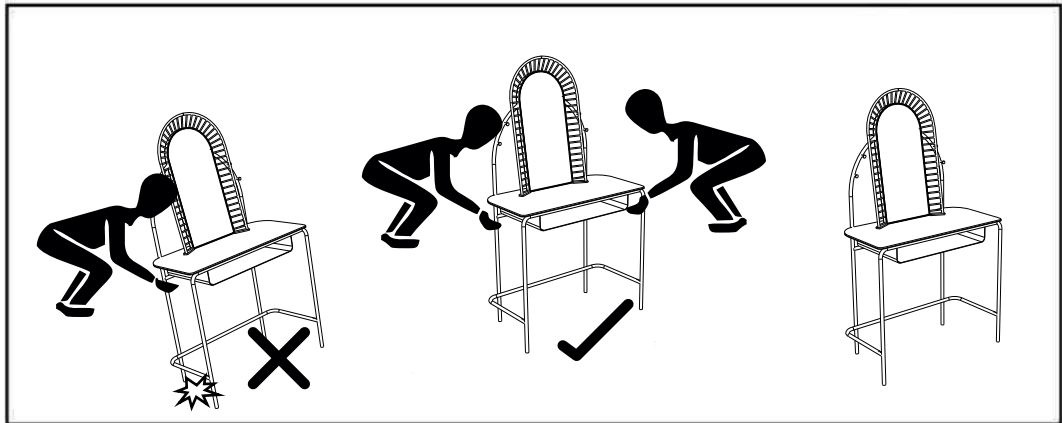
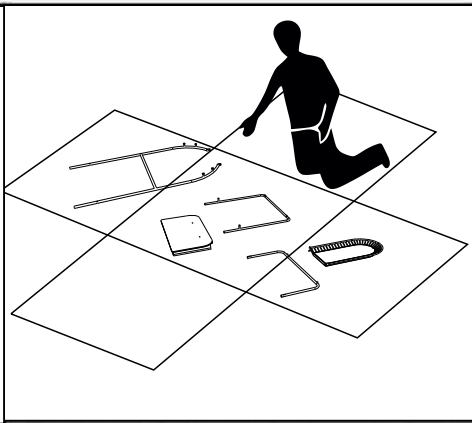
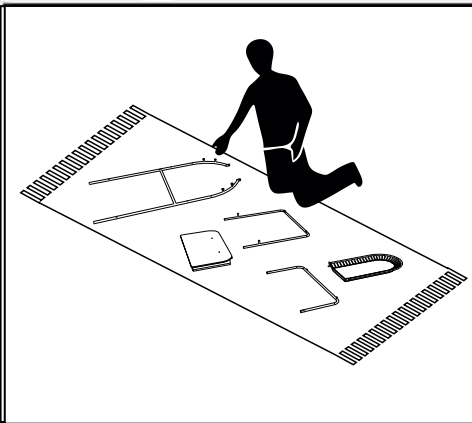
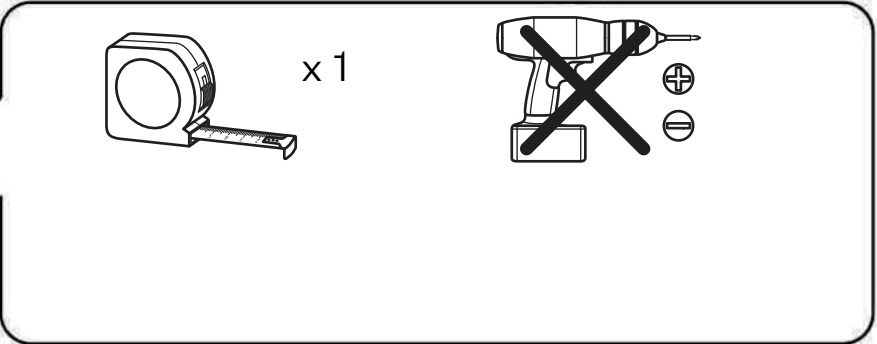
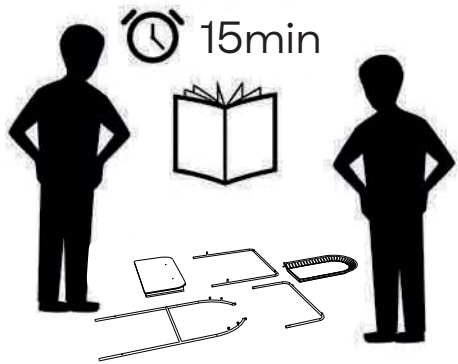
NL Aanwijzingen voor veilig gebruik van dit meubel worden toegelicht op de laatste pagina van deze instructies. Bewaar deze folder goed.

DE Auf der letzten Seite dieser Anleitung sind die Hinweise für eine langfristig sichere Anwendung dieses Produktes. Bitte bewahren Sie gut auf.

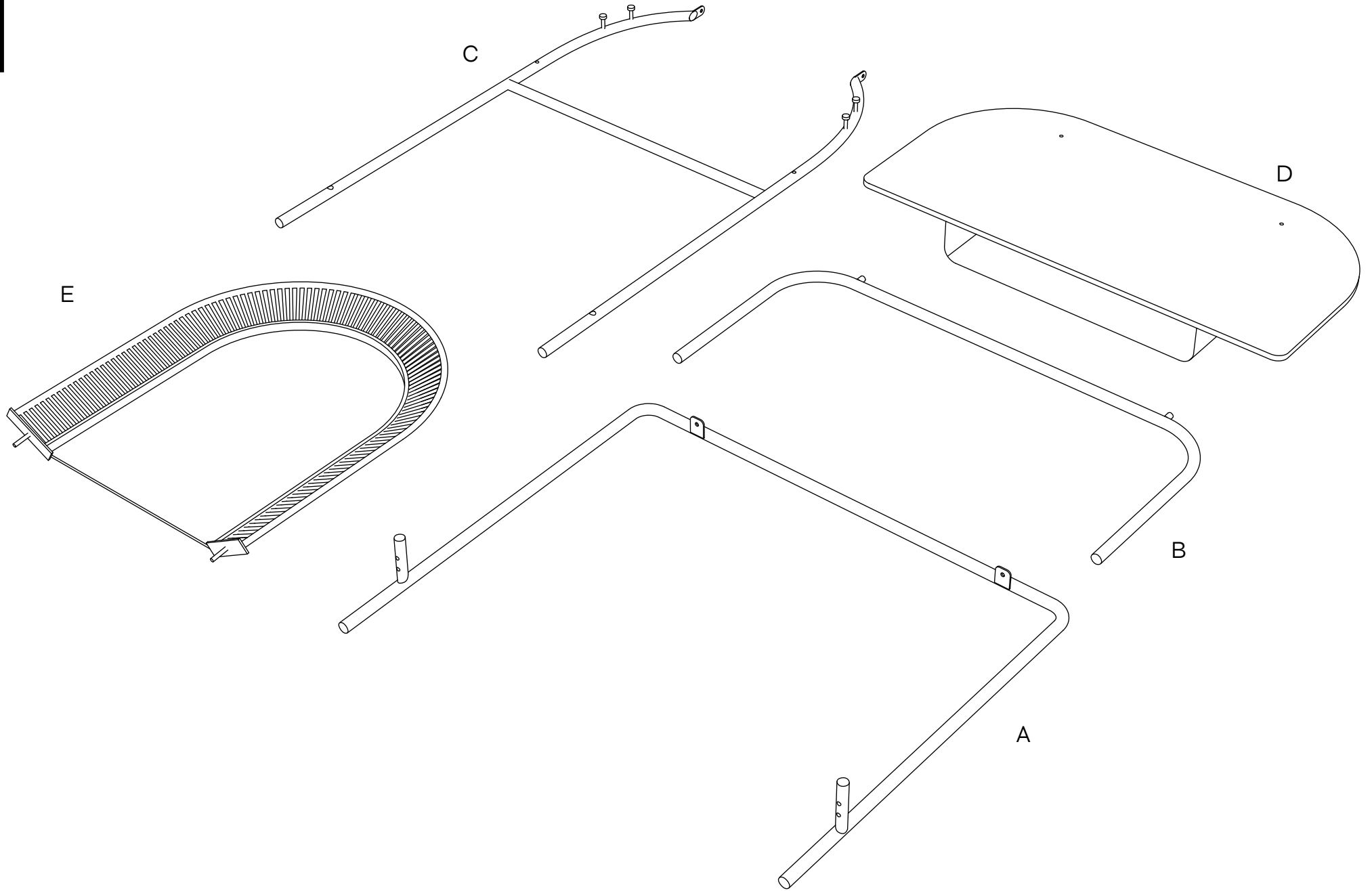
ES Los consejos para usar este producto se indican en la última página de estas instrucciones. Por favor guárdelos para usted referir si es necesario.

Oving dressing table MK1 20210308
Made in India

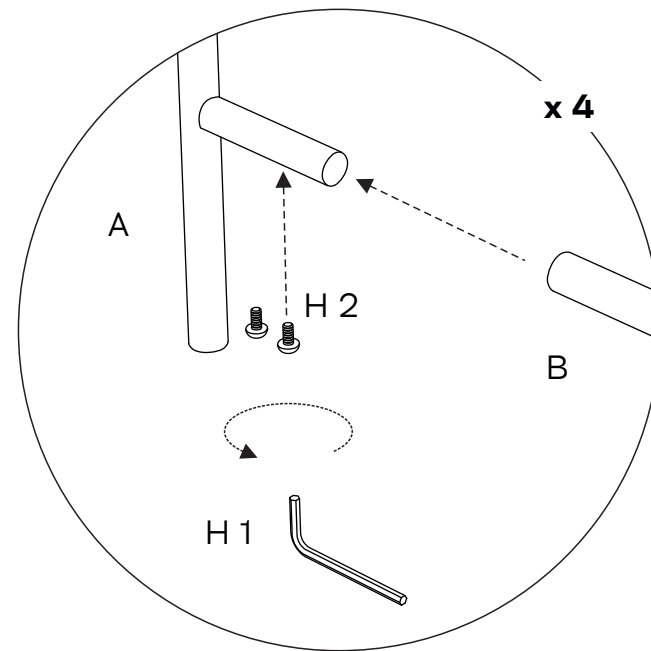
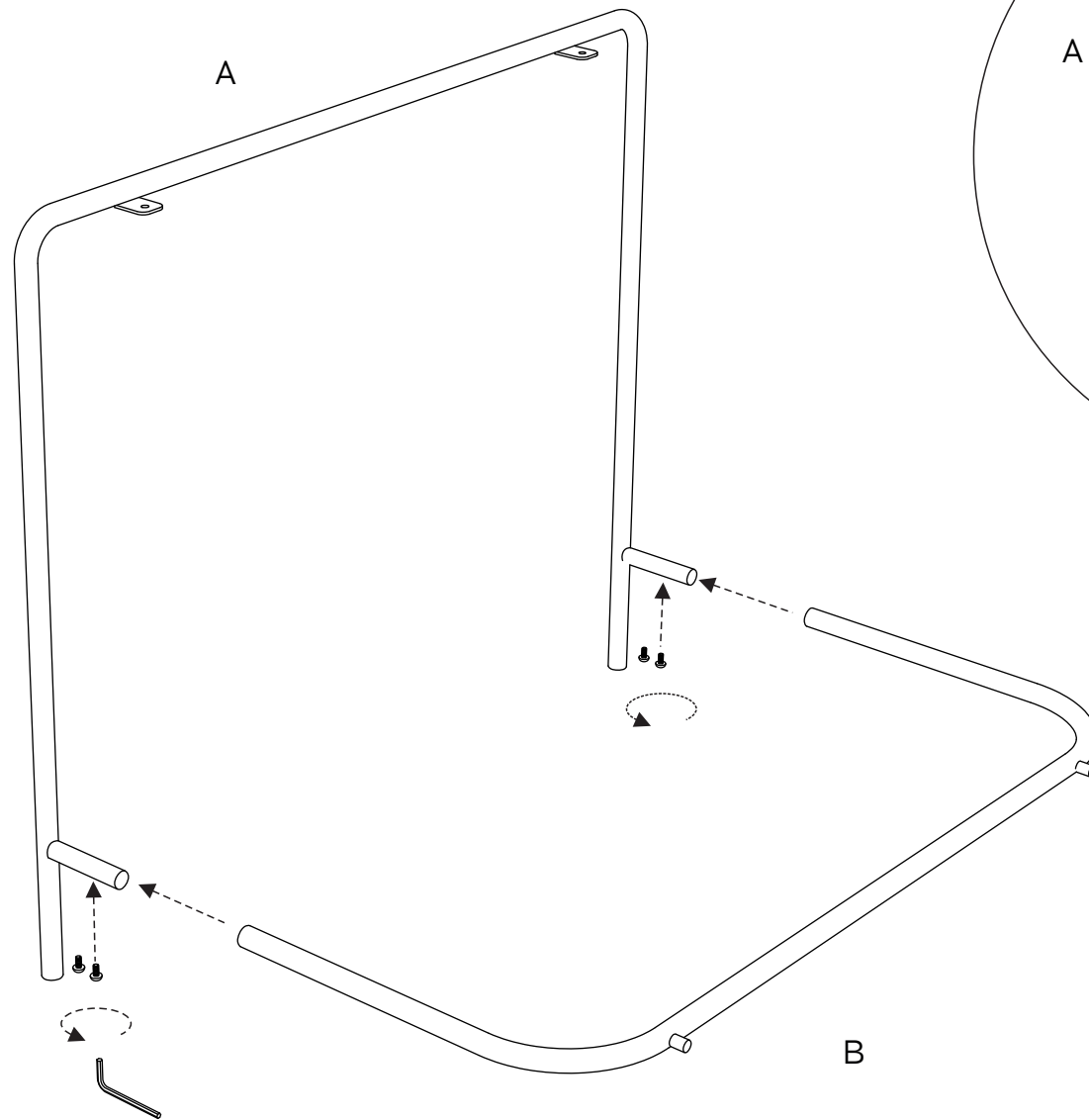




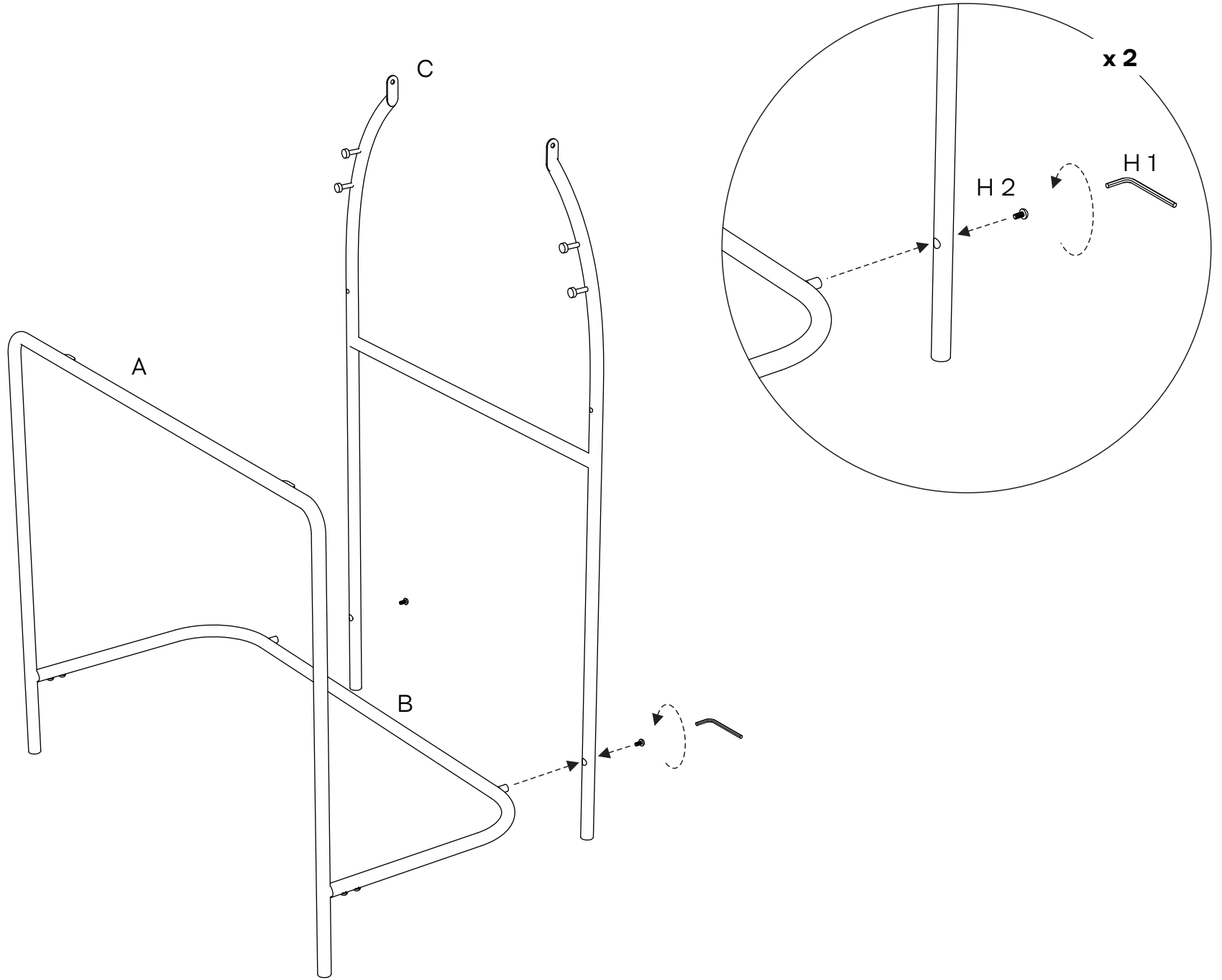
1



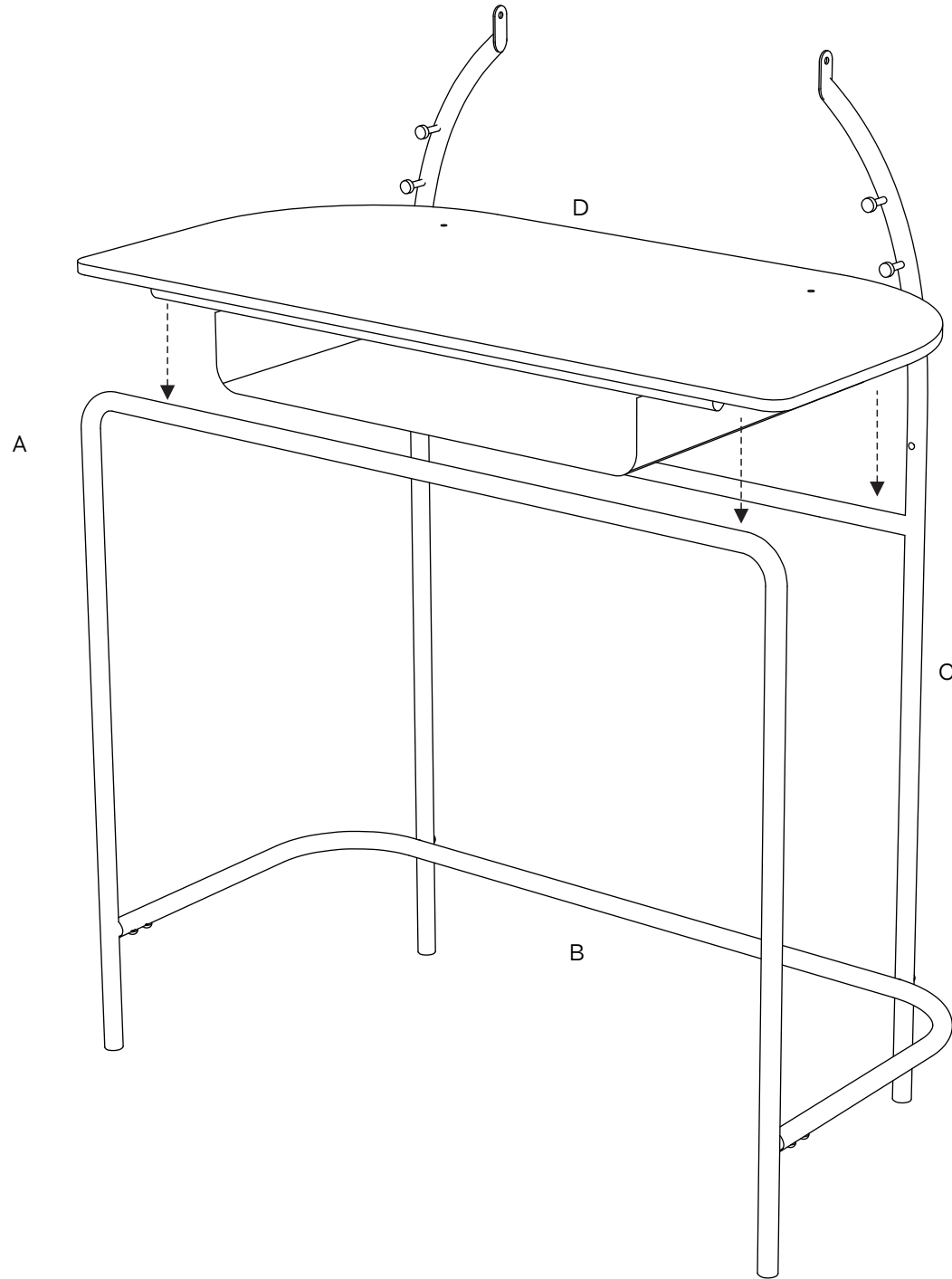
2



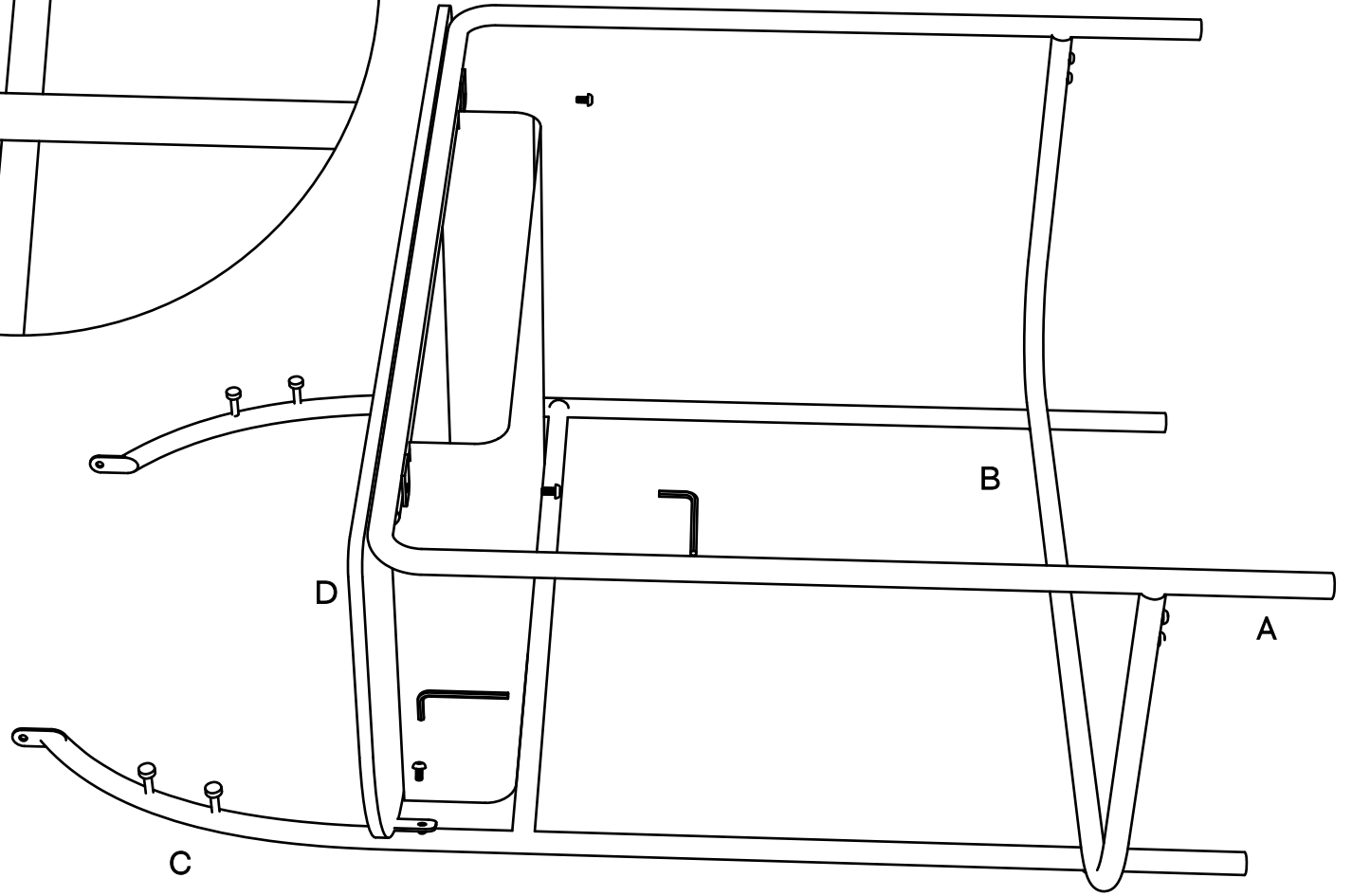
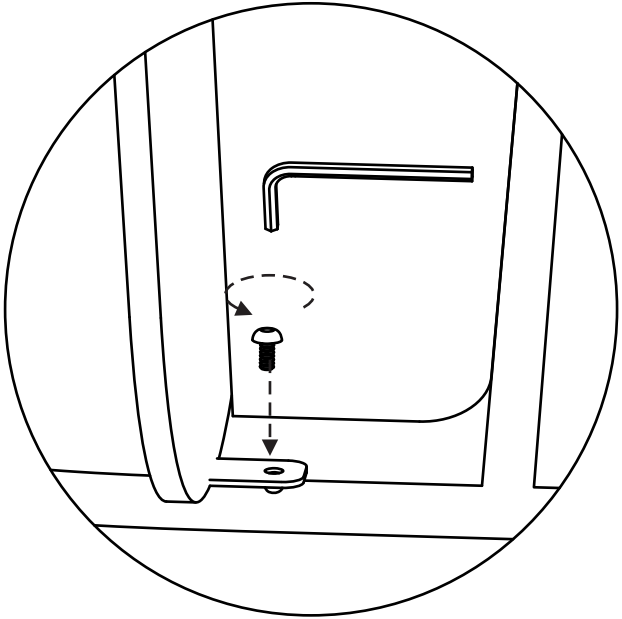
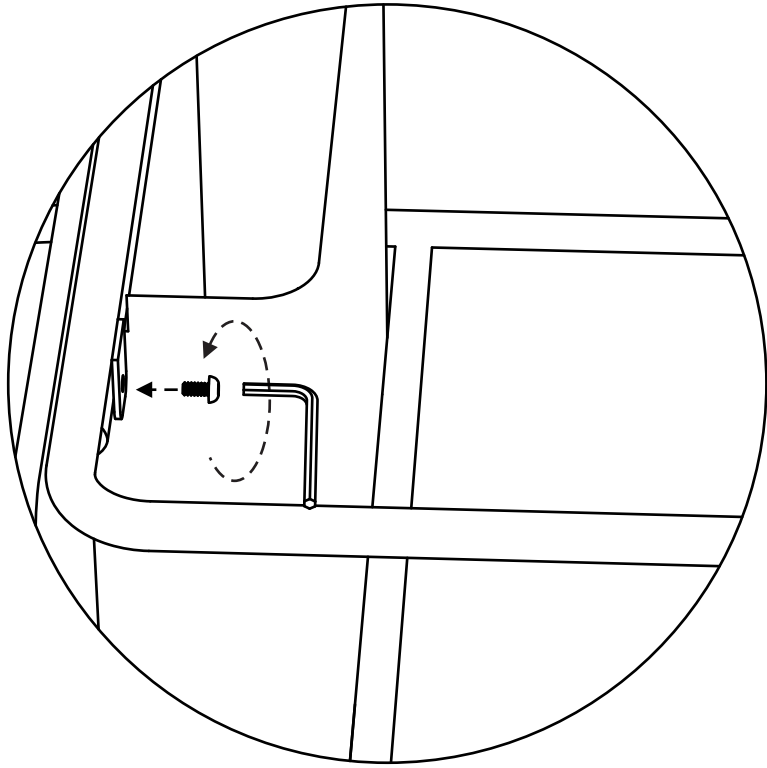
3



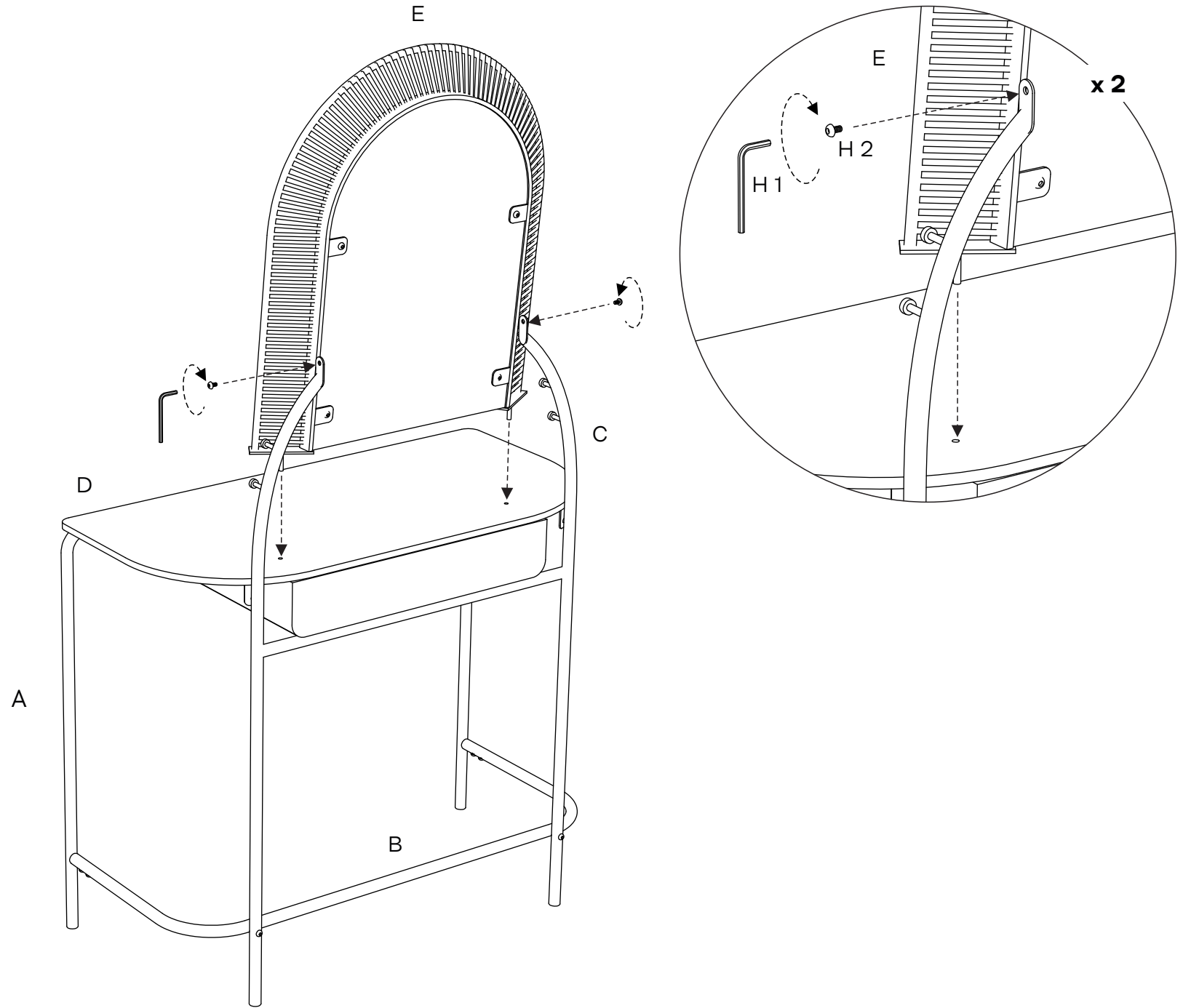
4

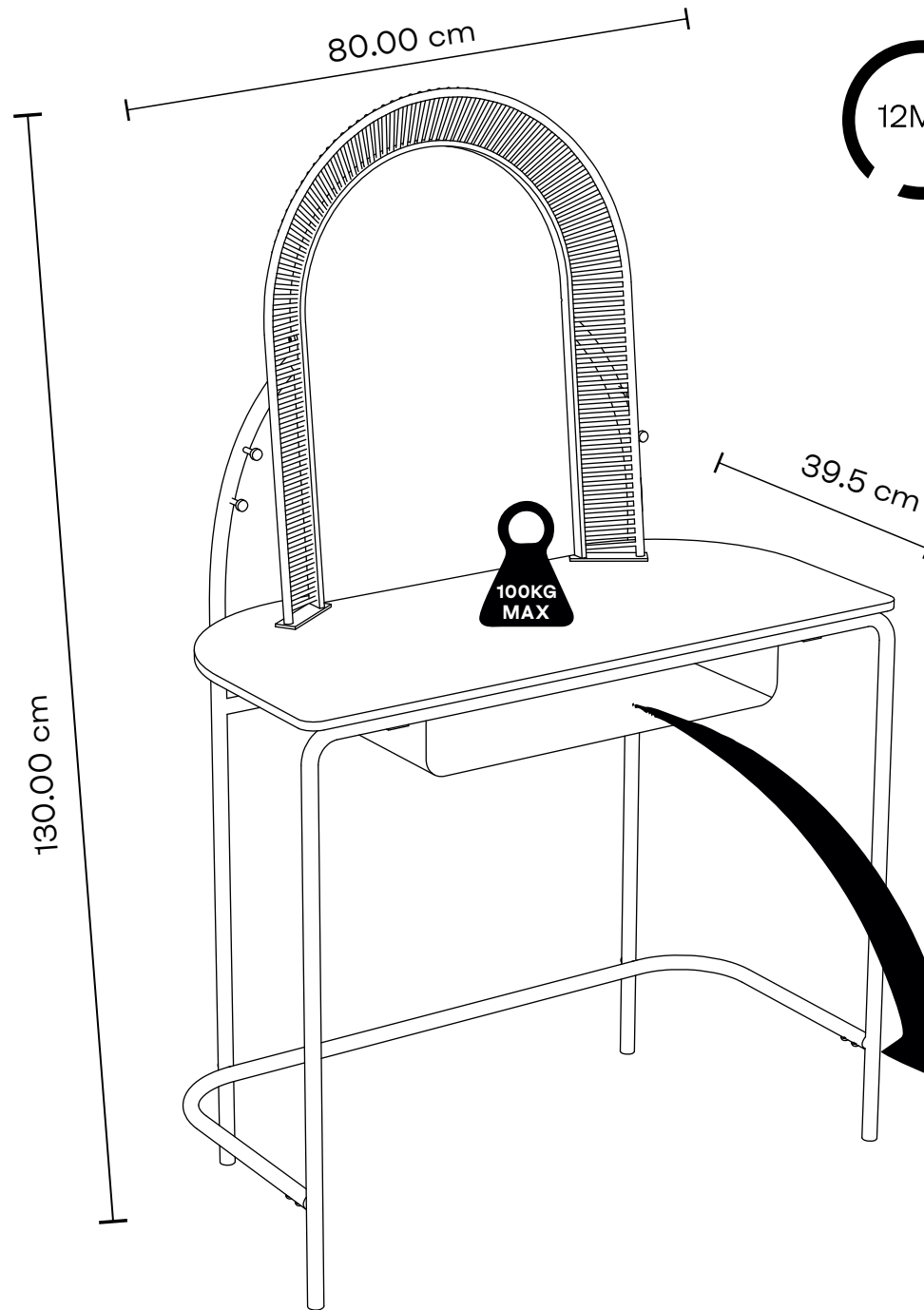


5



6





12Months

FR:12mois
NL:12Maanden
DE:12Monate
ES:12Meses

The assembly diagram shows a rectangular component with a hole and a screw being inserted into it. A checkmark is next to the completed assembly, and a plus sign is in a circle next to the screw.