

MADE⁺

BOLL

Boll Floor Lamp

Boll, lampadaire

Boll staande lamp

Boll Stehlampe



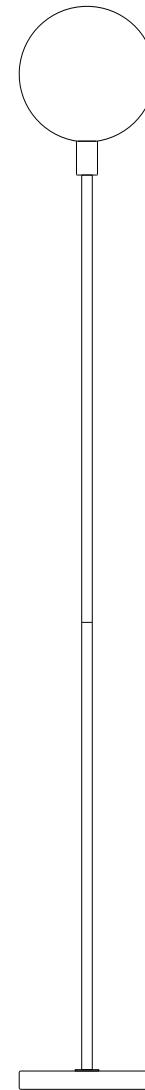
EN Indoor use only.

FR À réserver exclusivement à un usage intérieur.

NL Alleen binnen gebruiken.

DE Nur für den Innengebrauch.

ES Solo para uso interior.





SAFETY DISCLAIMER

External Cable:Type Z

EN-The external flexible cable or cord of this luminaire cannot be replaced;if the cord is damaged,the luminaire shall be destroyed.

FR - Le cordon d' alimentation et le câble extérieur de ce luminaire ne peuvent être remplacés. Si l' un de ces éléments est endommagé, le luminaire doit être détruit.

NL - De buitenste exibebe kabel of het koord van de lamp kunnen niet vervangen worden. Indien het koord beschadigd raakt, is de hele lamp aan vervanging toe.

DE - Das Anschlusskabel dieser Leuchte kann nicht ersetzt werden; wenn das Kabel beschädigt ist, muss die ganze Lampe entsorgt werden.

ES - El cable exible externo o el cable de esta lámpara no se puede reemplazar; Si el cable está dañado, la lámpara debe ser destruida



SAFETY DISCLAIMER



Halogen lamps

EN-WHEN CHANGING LAMPS-Make sure the new lamp is marked with the symbol above. Halogen lamps get very hot. Allow the lamp to cool before changing lamps.

FR - EN CHANGEANT LES AMPOULES: Vérifiez que les ampoules neuves possèdent bien le symbole cidessus. Les ampoules halogènes peuvent devenir très chaudes, laissez leur le temps de refroidir avant de les changer.

NL - HET VERWISSELEN VAN LAMPJES Zorg ervoor dat het nieuwe peertje of lampje gemarkeerd is met het bovenstaande symbool. Halogeen lampen worden erg warm. Laat de lamp eerst afkoelen voor je begint met het verwisselen.

DE - Stellen Sie beim Lampenwechsel sicher, dass die neue Lampe mit dem Symbol oben markiert ist. Halogenlampen werden sehr heiß. Lassen Sie die Lampe vor dem Lampenwechsel abkühlen.

ES - CAMBIO DE BOMBILLAS - Asegúrate de que la nueva bombilla esté marcada con el símbolo de arriba. Las bombillas halógenas se calientan mucho. Deja que la lámpara se enfríe antes de cambiar las bombillas.



Minimum Distance

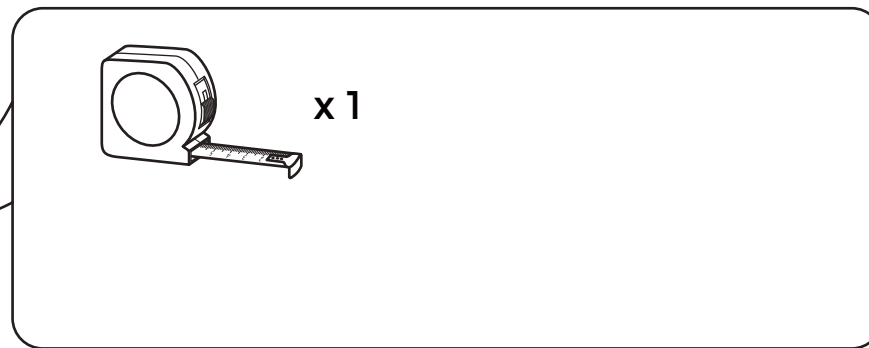
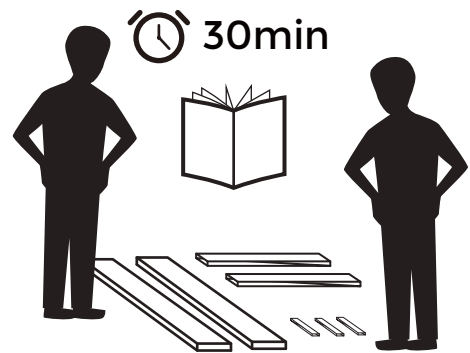
EN-This means the minimum distance from lighted object is 0.3M.

FR - Cela signifie que la distance minimale de l'objet éclairé doit être de 0.3M.

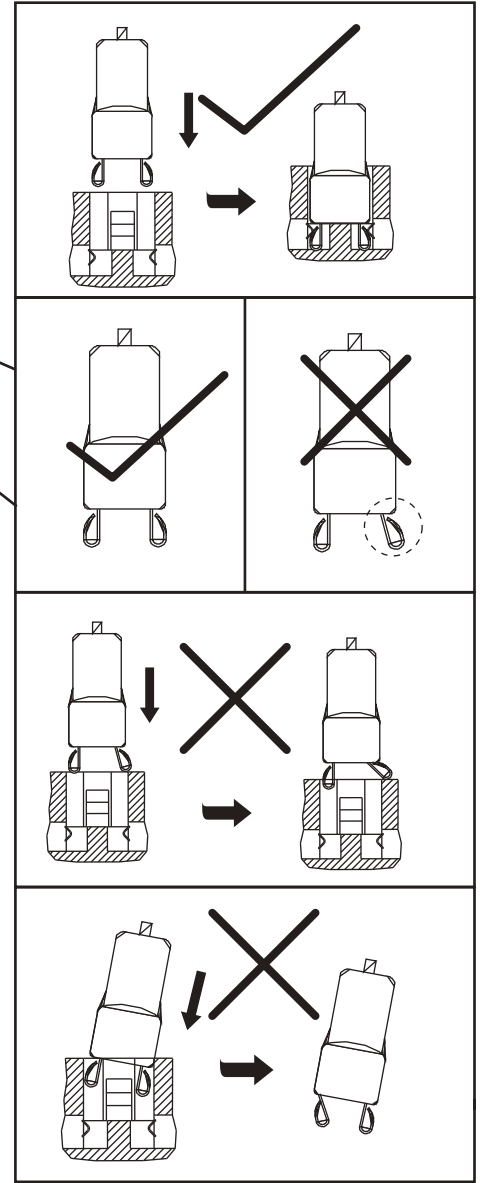
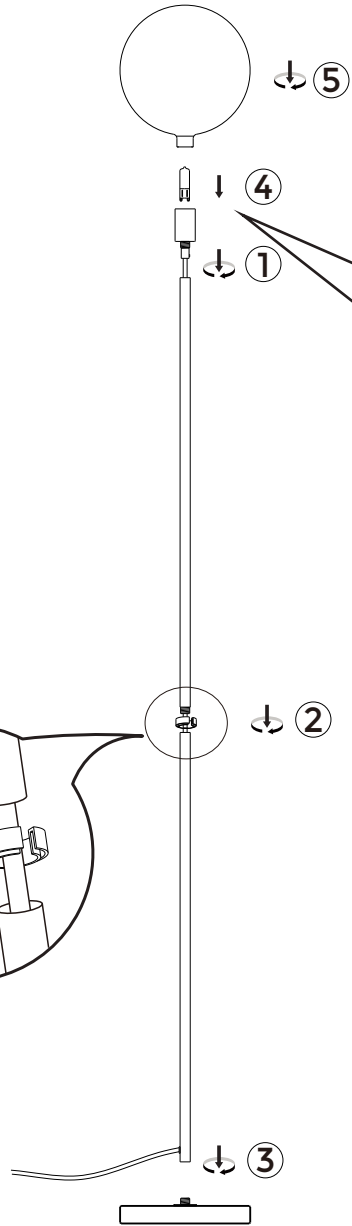
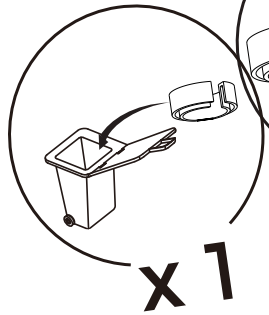
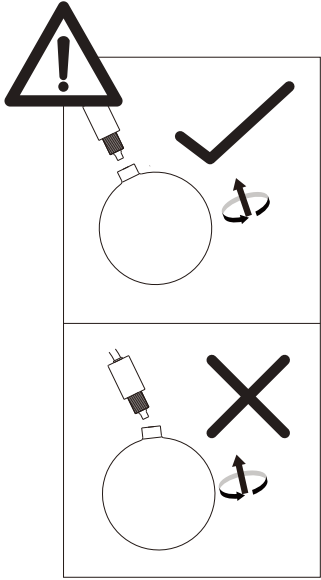
NL - Dit betekent dat de minimale afstand tot het lichtobject 0.3m is.

DE - Das heißt, der Mindestabstand zum beleuchteten Objekt ist 30cm.

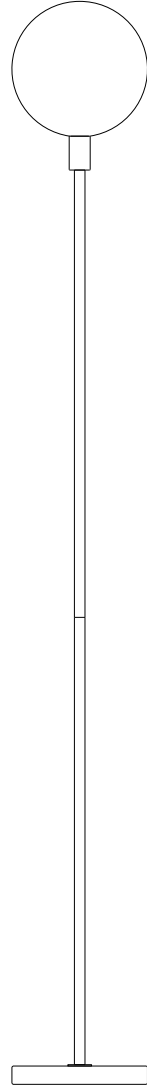
ES - Esto significa que la distancia mínima desde el objeto iluminado es de 0.3M.



1



20cm



159.8cm