

MADE⁺

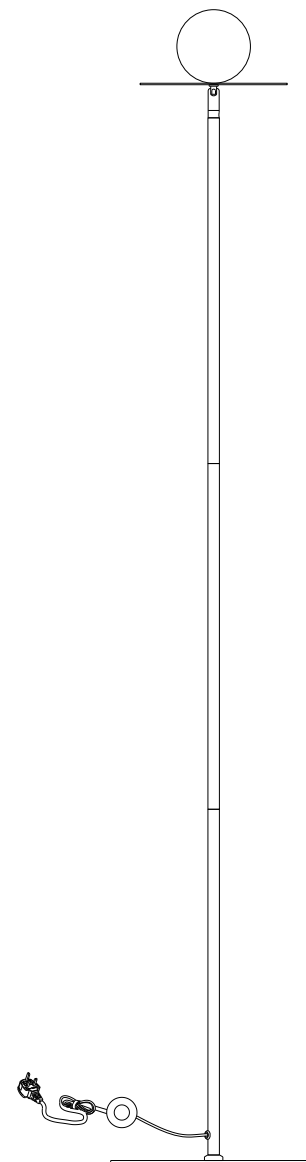
IMRAN

Imran Disc Floor Lamp

Imran, lampadaire disque



Imran staande lamp

Imran Stehlampe



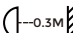


SAFETY DISCLAIMER



 G9 1 x MAX.20W
 G9 1 x MAX.7W
220-240V~ 50Hz

ENGLISH

Safety:

1. Indoor use only.
2. The external flexible cable or cord of this luminaire cannot be replaced; if the cord is damaged, the luminaire shall be destroyed.
3. Before inserting or replacing the bulb(s), make sure that the light is unplugged and has cooled down.
4. Never fit a bulb of greater wattage than recommended.
5. This product is not suitable for children under 14 years of age.
6.  This means the minimum distance from lighted object is 0.3M.

Note:

1. Bulb is not included.
2.   When fitting the bulb take care to align the pins into the lamp-holder holes.

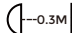


3. **WHEN CHANGING BULBS** - Make sure the new lamp is marked with



the symbol above. Halogen bulbs get very hot. Allow the lamp to cool before changing bulbs

FRANÇAIS

Précautions d'utilisation:

1. À réserver exclusivement à un usage intérieur.
2. Le cordon d'alimentation et le câble extérieur de ce luminaire ne peuvent être remplacés. Si l'un de ces éléments est endommagé, le luminaire doit être détruit.
3. Débranchez et laissez refroidir le luminaire avant de placer ou de changer la ou les ampoules.
4. Ne jamais essayer de visser une ampoule d'une puissance plus importante que celle recommandée.
5. Ce produit n'est pas adapté aux enfants de moins de 14 ans.
6.  This means the minimum distance from lighted object is 0.3M.

Attention:

1. L'ampoule n'est pas comprise.
2.   Lors du montage de l'ampoule prendre soin d'aligner les broches dans les trous prévus à cet effet.



3. **EN CHANGEANT LES AMPOULES:** Vérifiez que les ampoules neuves possèdent bien le symbole ci-dessus. Les ampoules halogènes peuvent devenir très chaudes, laissez leur le temps de refroidir avant de les changer.

NEDERLANDS

Veiligheid:

1. Alleen binnen gebruiken.
2. De buitenste flexibele kabel of het koord van de lamp kunnen niet vervangen worden. Indien het koord beschadigd raakt, is de hele lamp aan vervanging toe.
3. Om een nieuw peertje of lampje te plaatsen of een oud exemplaar te vervangen, vergeet niet ervoor te zorgen dat de lamp uitgeschakeld is en afgekoeld is.
4. Gebruik nooit een lamp met hogere Wattage dan aangeraden.
5. Dit product is niet geschikt voor kinderen jonger dan 14 jaar.
6.  This means the minimum distance from lighted object is 0.3M.

Belangrijk:

1. Lampje niet inbegrepen.
2.   Bij het aansluiten van het lampje, plaats de pinnen in de

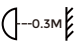
hiervoor bestemde gaten in de houder.



3. HET VERWISSELEN VAN LAMPJES - Zorg ervoor dat het nieuwe peertje of lampje gemarkeerd is met het bovenstaande symbool. Halogeen lampen worden erg warm. Laat de lamp eerst afkoelen voor je begint met het verwisselen.

DEUTSCH

Sicherheit:

1. Nur für den Innengebrauch.
2. Das Anschlusskabel dieser Leuchte kann nicht ersetzt werden; wenn das Kabel beschädigt ist, muss die ganze Lampe entsorgt werden.
3. Vor dem Einlegen oder Auswechseln der Glühlampe(n), stellen Sie sicher, dass die Lampe nicht an den Strom angeschlossen und abgekühlt ist.
4. Setzen Sie nie eine Glühbirne von mehr Leistung als empfohlen ein.
5. Das Produkt ist nicht für Kinder unter 14 Jahren geeignet.
6.  This means the minimum distance from lighted object is 0.3M.

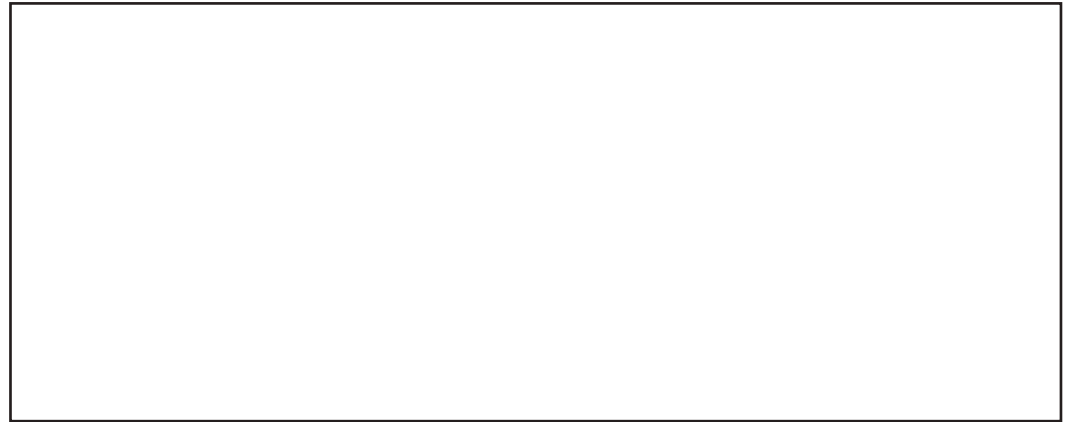
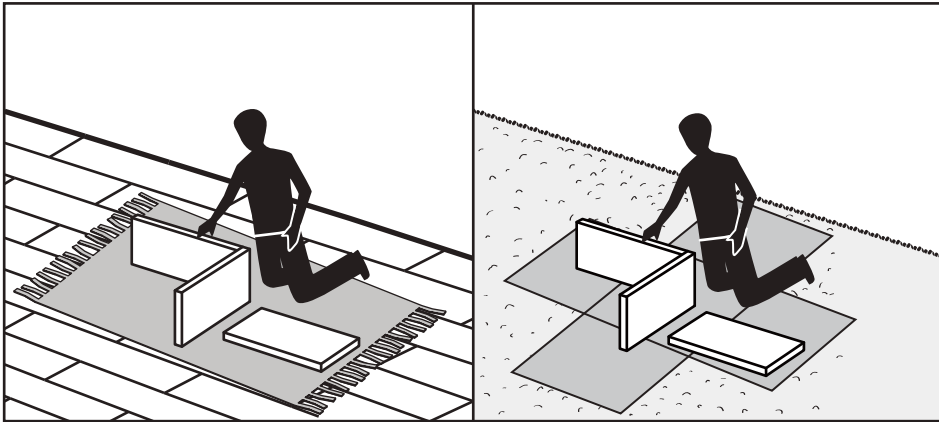
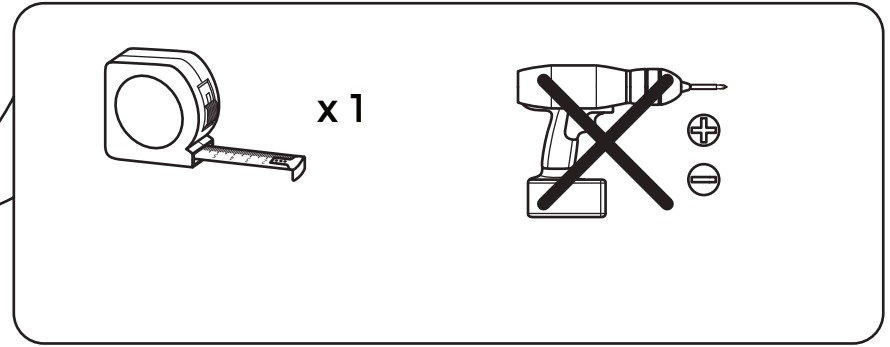
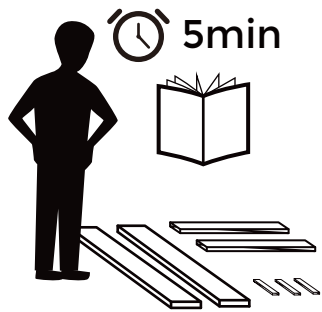
Hinweis:

1. Lampe ist nicht enthalten.

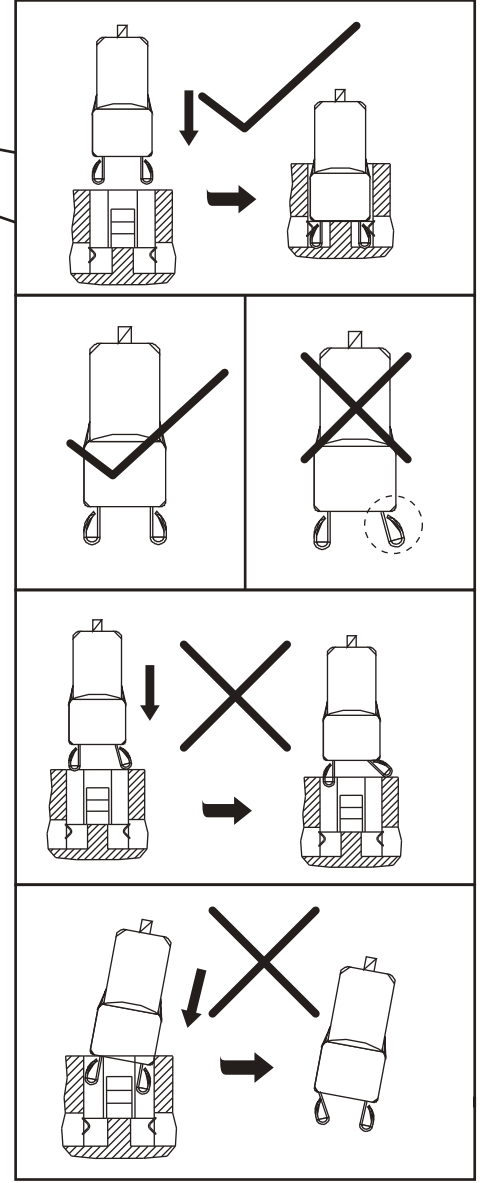
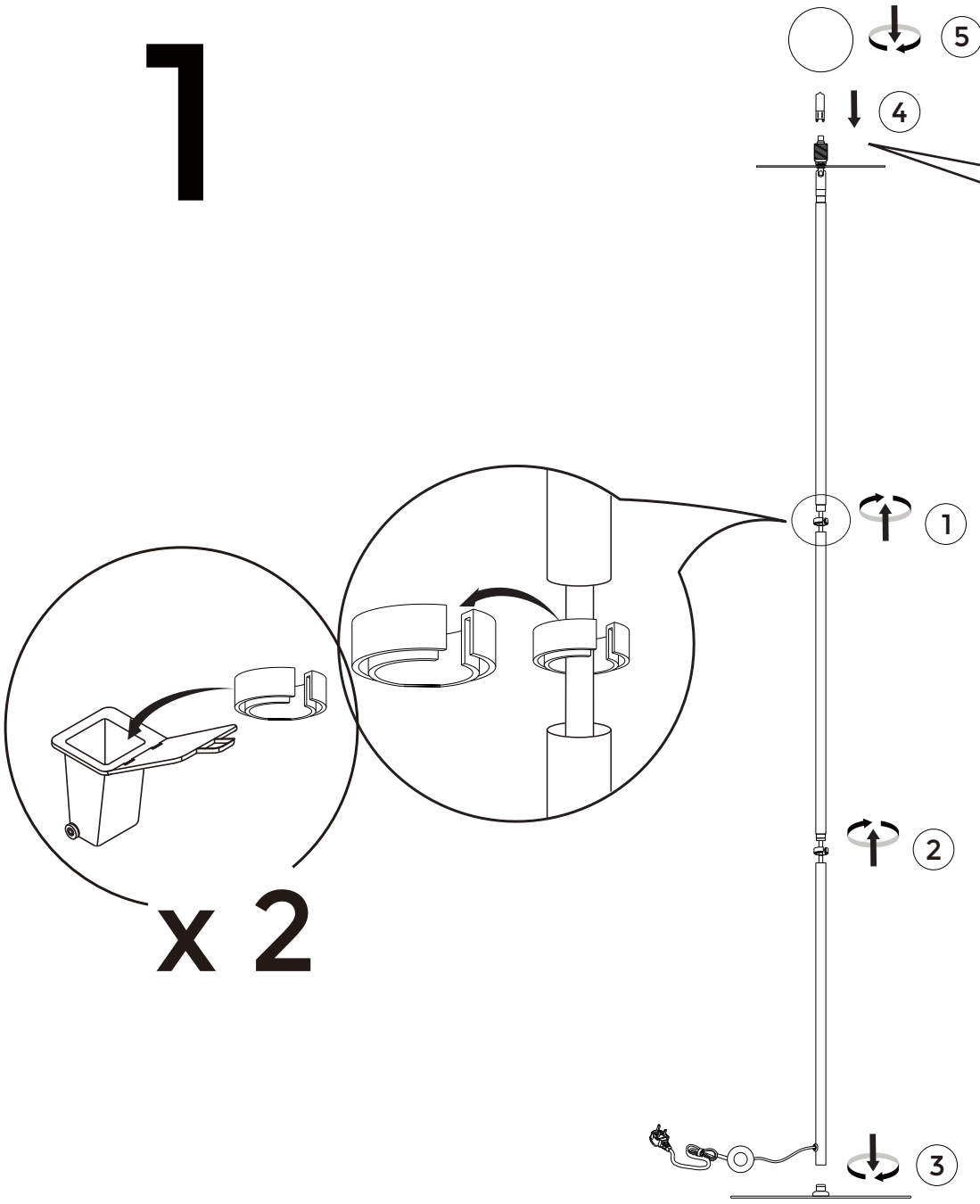
2.  Bei der Montage der Lampe muss darauf geachtet werden, dass die Stifte in die Löcher der Lampenfassung auszurichten.



3. Stellen Sie beim Lampenwechsel sicher, dass die neue Lampe mit dem Symbol oben markiert ist. Halogenlampen werden sehr heiß. Lassen Sie die Lampe vor dem Lampenwechsel abkühlen.



1



2

