

MADE⁺

MASAKO

Masako LED Floor Lamp

Masaka, lampadaire LED

Masako staande lamp, LED

Masako LED Stehlampe

Lámpara de pie LED Masako



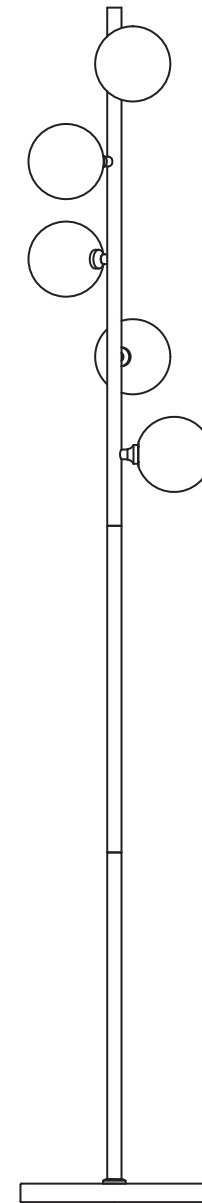
EN Indoor use only.

FR À réserver exclusivement à un usage intérieur.

NL Alleen binnen gebruiken.

DE Nur für den Innengebrauch.

ES Solo para uso interior





SAFETY DISCLAIMER

External Cable: Type Z

EN - The external flexible cable or cord of this luminaire cannot be replaced; if the cord is damaged, the luminaire shall be destroyed.

FR - Le cordon d'alimentation et le câble extérieur de ce luminaire ne peuvent être remplacés. Si l'un de ces éléments est endommagé, le luminaire doit être détruit.

NL - De buitenste flexibele kabel of het koord van de lamp kunnen niet t vervangen worden. Indien het koord beschadigd raakt, is de hele lamp aan vervanging toe.

DE - Das Anschlusskabel dieser Leuchte kann nicht ersetzt werden; wenn das Kabel beschädigt ist, muss die ganze Lampe entsorgt werden.

ES - El cable flexible externo o el cable de esta lámpara no se puede reemplazar; Si el cable está dañado, la lámpara debe ser destruida.



SAFETY DISCLAIMER

LED Light Source: Non-replaceable

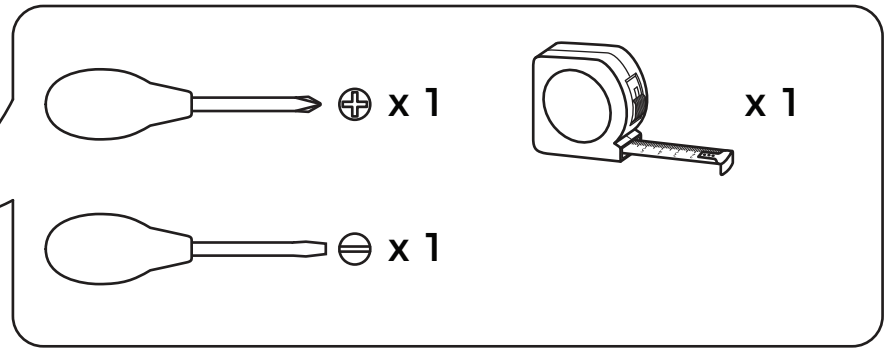
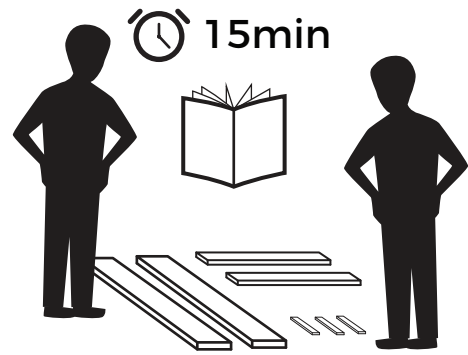
EN - The light source of this luminaire is not replaceable; when the light source reaches its end of life the whole luminaire shall be replaced.

FR - La source lumineuse de ce luminaire n'est pas remplaçable. Lors que la source lumineuse est en fin de vie, le luminaire doit être remplacé.

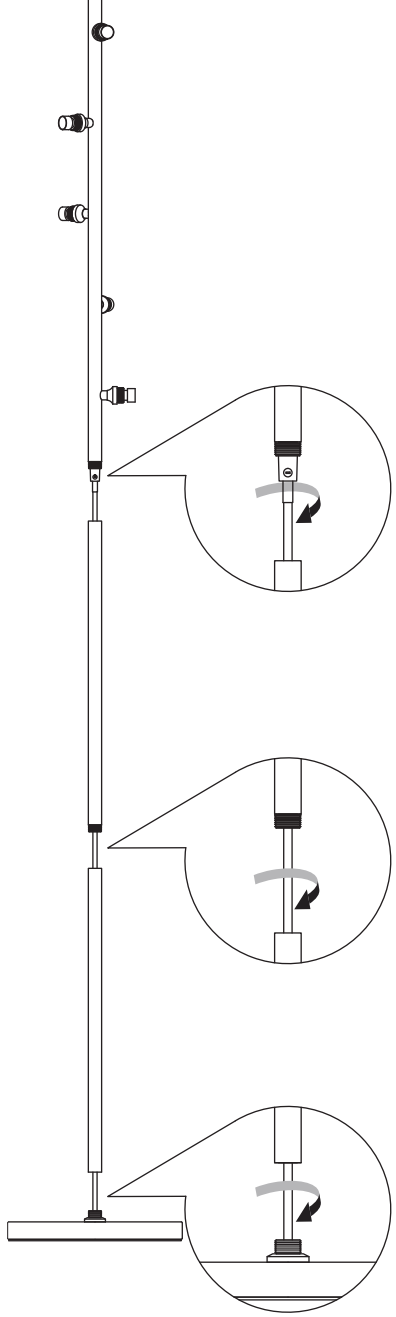
NL - De lichtbron van deze lamp is niet vervangbaar. Wanneer de lichtbron niet meer werkt, moet de volledige lamp vervangen worden.

DE - Das Leuchtmittel dieser Lampe kann nicht ausgetauscht werden. Wenn das Leuchtmittel nicht mehr funktioniert, muss die ganze Lampe ersetzt werden.

ES - La fuente de luz de esta lámpara no es reemplazable; Cuando la fuente de luz llegue al final de su vida útil, se reemplazará toda la lámpara.



1



2

