

# MADE<sup>+</sup>

## ABURA

ABURA METAL CHIMENEA WITH BRASS BASE, BLACK AND BRASS.

ABURA METAL CHIMENEA AVEC BASE EN LAITON, NOIR ET LAITON.

ABURA METALEN CHIMENEA MET MESSINGBASIS, ZWART EN MESSING.

ABURA METAL CHIMENEA MIT MESSING, SCHWARZ UND MESSING.

CHIMENEA METÁLICA ABURA CON BASE DE LATÓN, NEGRO Y LATÓN.



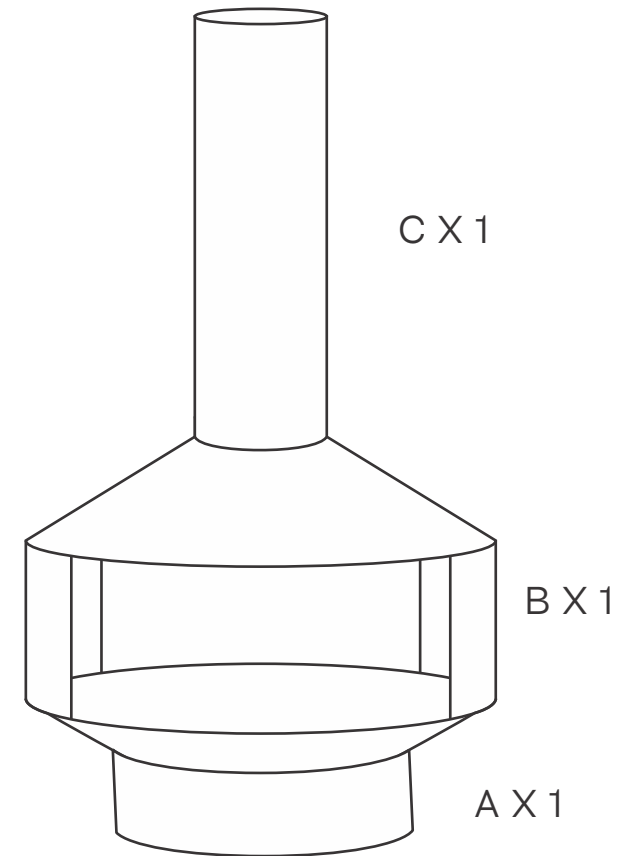
**GB** Recommendations for the continual safe use of this product are stated on the final page of these instructions. Please retain for future reference.

**FR** Recommandations pour la sécurité continue l'utilisation de ce produit sont indiqués sur la dernière page de ces instructions. Veuillez conserver pour l'avenir référence.

**NL** Aanbevelingen voor de voortdurende veiligheid gebruik van dit product staat op de laatste pagina van deze instructies. Gelieve te behouden voor de toekomst referentie.

**DE** Empfehlungen für die kontinuierliche sichere Anwendung dieses Produkts finden Sie auf der letzten Seite dieser Anleitung. Bitte behalten Sie für zukünftige Referen

**ES** Recomendaciones para la seguridad continua El uso de este producto se indica en la página final de estas instrucciones. Conservar para el futuro referencia





# SAFETY DISCLAIMER

## ENGLISH

- **WARNING: Do NOT place your Chimenea on Decking, lawn or any other material that is susceptible to heat damage.** While heat rises, meaning most of the heat created by your chimenea will be projected upwards, the bottom may still contain enough heat to singe or otherwise burn a surface that is susceptible to heat damage.
- For outdoor use only.
- Use chimenea only on a flat, level concrete surface that is free from any debris, well away from other flammable objects and not against the side of your home.
- Do keep water nearby.  
A pitcher, large bucket or even a garden hose will all suffice for this purpose. In the unlikely event that you see a secondary fire, you should douse it with water ASAP.
- Don't use lighter fluid or other flammable liquids in your Chimenea. Use only dry, seasoned wood.
- Be careful not to overload the Chimenea. Burn only a small amount of wood at a time and ensure flames are not allowed to exit the top of the Chimenea.
- Never leave a lit Chiminea unattended.
- Dispose of ashes after the Chimenea has completely cooled.
- Please store the Chiminea undercover when not in use.

## FRANCAIS

- **AVERTISSEMENT: NE placez PAS votre Chimenea sur la terrasse, la pelouse ou tout autre matériau susceptible d'être endommagé par la chaleur.** Alors que la chaleur augmente, ce qui signifie la plupart de la chaleur créée par votre chiminée sera projetée vers le haut, le bas peut encore contenir suffisamment de chaleur pour brûler ou brûler une surface susceptible d'être endommagée par la chaleur.
- Pour usage extérieur uniquement.
- Utilisez chimenea uniquement sur une surface de béton plane et exempt de tout débris, bien à l'écart des autres produits inflammables des objets et non contre le côté de votre maison.

- Utilisez chimenea uniquement sur une surface de béton plane et exempt de tout débris, bien à l'écart des autres produits inflammables des objets et non contre le côté de votre maison.
- Gardez l'eau à proximité.  
Un pichet, un grand seau ou même un tuyau d'arrosage suffiront dans ce but. Dans le cas peu probable où vous voyez un feu secondaire, vous devez l'éteindre avec de l'eau dès que possible.
- N'utilisez pas de liquide plus léger ou d'autres liquides inflammables dans votre Chimenea. Utilisez uniquement du bois sec et sec.
- Faites attention de ne pas surcharger le Chimenea. Gravez seulement un petit quantité de bois à la fois et assurez-vous que les flammes ne sont pas autorisé à quitter le sommet de la Chimenea.
- Ne laissez jamais une Chiminea allumée sans surveillance.
- Jeter les cendres une fois le Chimenea complètement refroidi.
- Veuillez ranger le Chiminea sous couverture lorsqu'il n'est pas utilisé.

## NEDERLANDS

- **WAARSCHUWING: Plaats uw Chimenea NIET op terrasplanken, gazon of ander materiaal dat gevoelig is voor hittede. Terwijl warmte stijgt, wat betekent dat de meeste warmte wordt gecreëerd door je chimenea wordt naar boven geprojecteerd, de onderkant kan nog steeds voldoende warmte bevatten om te schroeien of anderszins te verbranden een oppervlak dat onderhevig is aan hittede.**
- Alleen voor gebruik buitenshuis.
- Gebruik chimenea alleen op een vlakke, vlakke betonnen ondergrond vrij van vuil, ver weg van andere brandbare stoffen voorwerpen en niet tegen de zijkant van uw huis.



# SAFETY DISCLAIMER

- Houd water in de buurt.  
Een kan, een grote emmer of zelfs een tuinslang is voldoende voor dit doeleinde. In het onwaarschijnlijke geval dat u een secundair vuur, u moet het zo snel mogelijk met water doven.
- Gebruik geen lichtere vloeistoffen of andere brandbare vloeistoffen in uw Chimenea. Gebruik alleen droog, gekruid hout.
- Pas op dat u de Chimenea niet overbelast. Verbrand slechts een klein beetje hoeveelheid hout tegelijk en zorg ervoor dat er geen vlammen zijn mag de top van de Chimenea verlaten.
- Laat een verlichte Chiminea nooit onbeheerd achter.
- Gooi as weg nadat de Chimenea volledig is opgedroogd gekoeld.
- Bewaar de Chiminea undercover wanneer deze niet in gebruik is.

## DEUTSCH

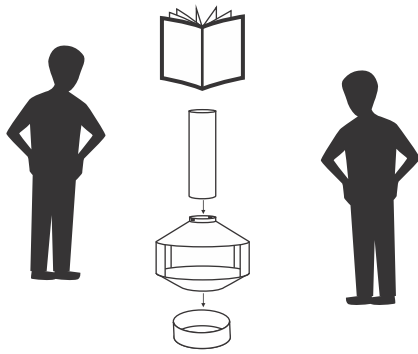
- **WARNUNG: Stellen Sie Ihre Chimenea NICHT auf Terrassen, Rasen oder jedes andere Material, das anfällig für Hitzeschäden ist.** Während die Wärme steigt, bedeutet dies, dass der größte Teil der Wärme durch erzeugt wird Ihr Chimenea wird nach oben projiziert, der Boden kann immer noch genug Wärme enthalten, um zu versengen oder auf andere Weise zu verbrennen eine Oberfläche, die anfällig für Hitzeschäden ist.
- Nur für den Außenbereich.
- Verwenden Sie Chimenea nur auf einer ebenen, ebenen Betonoberfläche frei von jeglichen Rückständen, weit weg von anderen brennbaren Stoffen Objekte und nicht gegen die Seite Ihres Hauses.
- Halten Sie Wasser in der Nähe.  
Ein Krug, ein großer Eimer oder sogar ein Gartenschlauch reichen aus für diesen Zweck. In dem unwahrscheinlichen Fall, dass Sie a sehen Sekundärfeuer, sollten Sie es so schnell wie möglich mit Wasser übergießen.
- Halten Sie Wasser in der Nähe.  
Ein Krug, ein großer Eimer oder sogar ein Gartenschlauch reichen aus für diesen Zweck. In dem unwahrscheinlichen Fall, dass Sie a sehen Sekundärfeuer, sollten Sie es so schnell wie möglich mit Wasser übergießen.

- Verwenden Sie keine leichteren Flüssigkeiten oder andere brennbare Flüssigkeiten in Ihrem Chimenea. Verwenden Sie nur trockenes, gewürztes Holz.
- Achten Sie darauf, die Chimenea nicht zu überlasten. Brennen Sie nur ein kleines Menge Holz auf einmal und stellen Sie sicher, dass Flammen nicht sind darf die Spitze der Chimenea verlassen.
- Lassen Sie eine brennende Chiminea niemals unbeaufsichtigt.
- Entsorgen Sie die Asche, nachdem die Chimenea vollständig ist abgekühlt.
- Bitte bewahren Sie die Chiminea verdeckt auf, wenn Sie sie nicht verwenden.

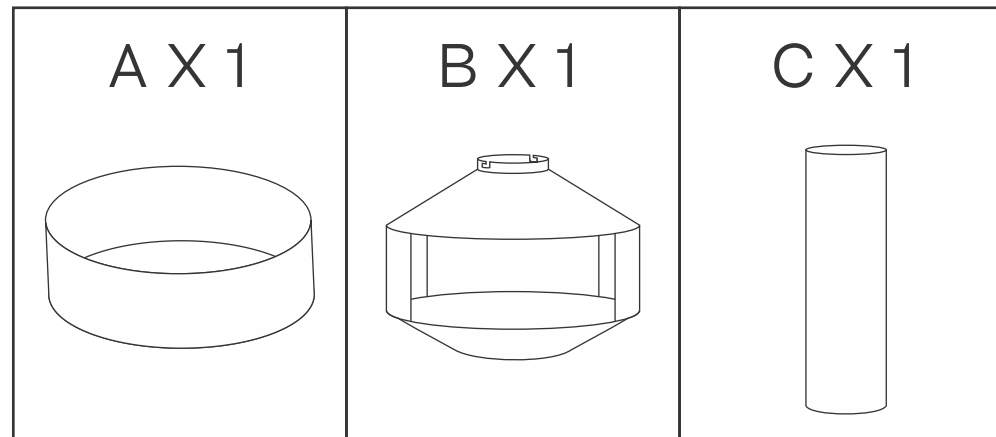
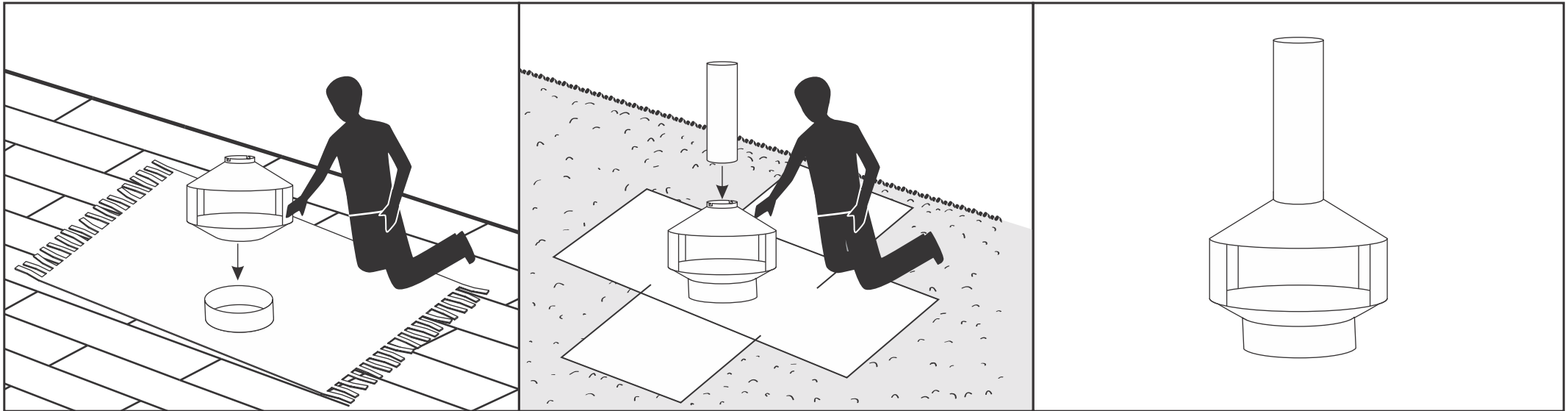
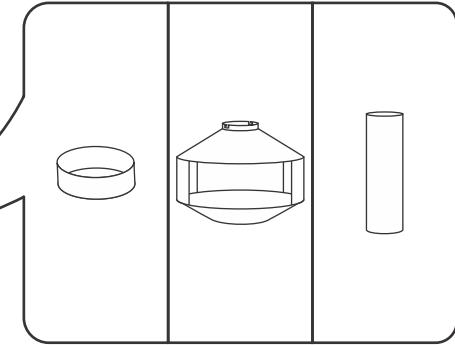
## ESPAÑOL

- **ADVERTENCIA: NO coloque su chimenea en terrazas, césped o cualquier otro material que sea susceptible al daño por calor.** Mientras el calor aumenta, significa la mayor parte del calor creado por su chimenea se proyectará hacia arriba, la parte inferior aún puede contener suficiente calor para chamuscar o quemar Una superficie que es susceptible al daño por calor.
- Solo para uso en exteriores.
- Use la chimenea solo en una superficie plana y nivelada de concreto que esté libre de escombros, lejos de otros inflamables objetos y no contra el costado de su hogar.
- Mantenga agua cerca.  
Una jarra, un balde grande o incluso una manguera de jardín serán suficientes para este propósito. En el improbable caso de que vea un fuego secundario, debe mojarlo con agua lo antes posible.
- No use líquido para encendedores u otros líquidos inflamables en su Chimenea Use solo madera seca y sazónada.
- Tenga cuidado de no sobrecargar la chimenea. Quema solo un pequeño cantidad de madera a la vez y asegúrese de que no haya llamas permitido salir de la parte superior de la chimenea.
- Nunca deje una chimenea encendida sin vigilancia.
- Deseche las cenizas después de que la chimenea se haya agotado por completo. enfriado.
- Guarde la Chiminea encubierta cuando no esté en uso.

🕒 10min

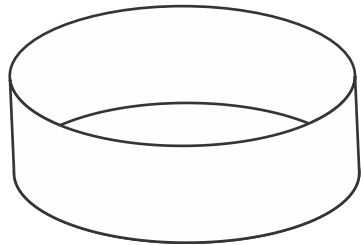
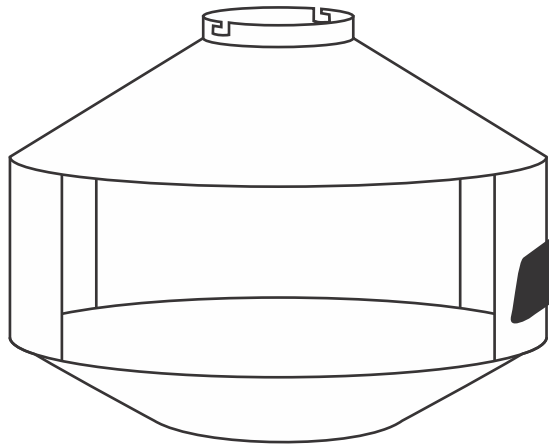


Part List

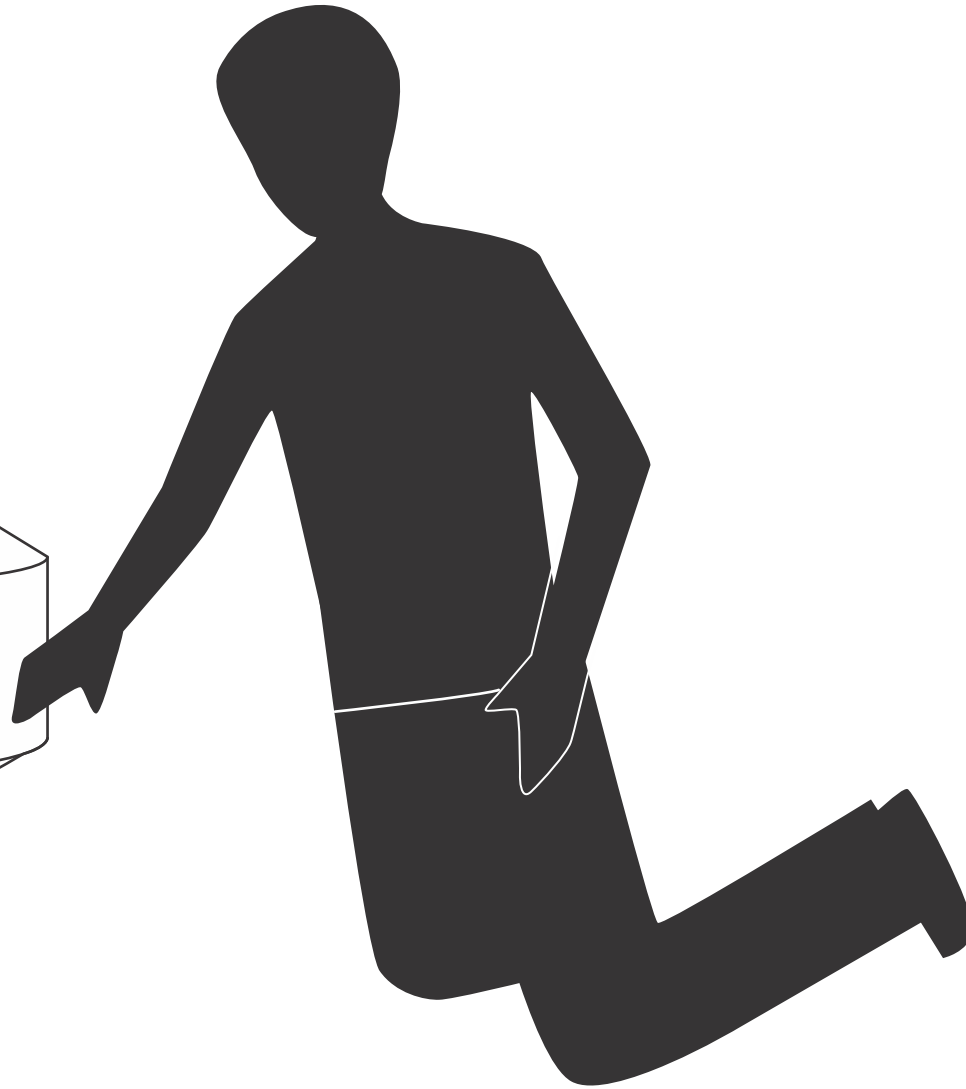


1

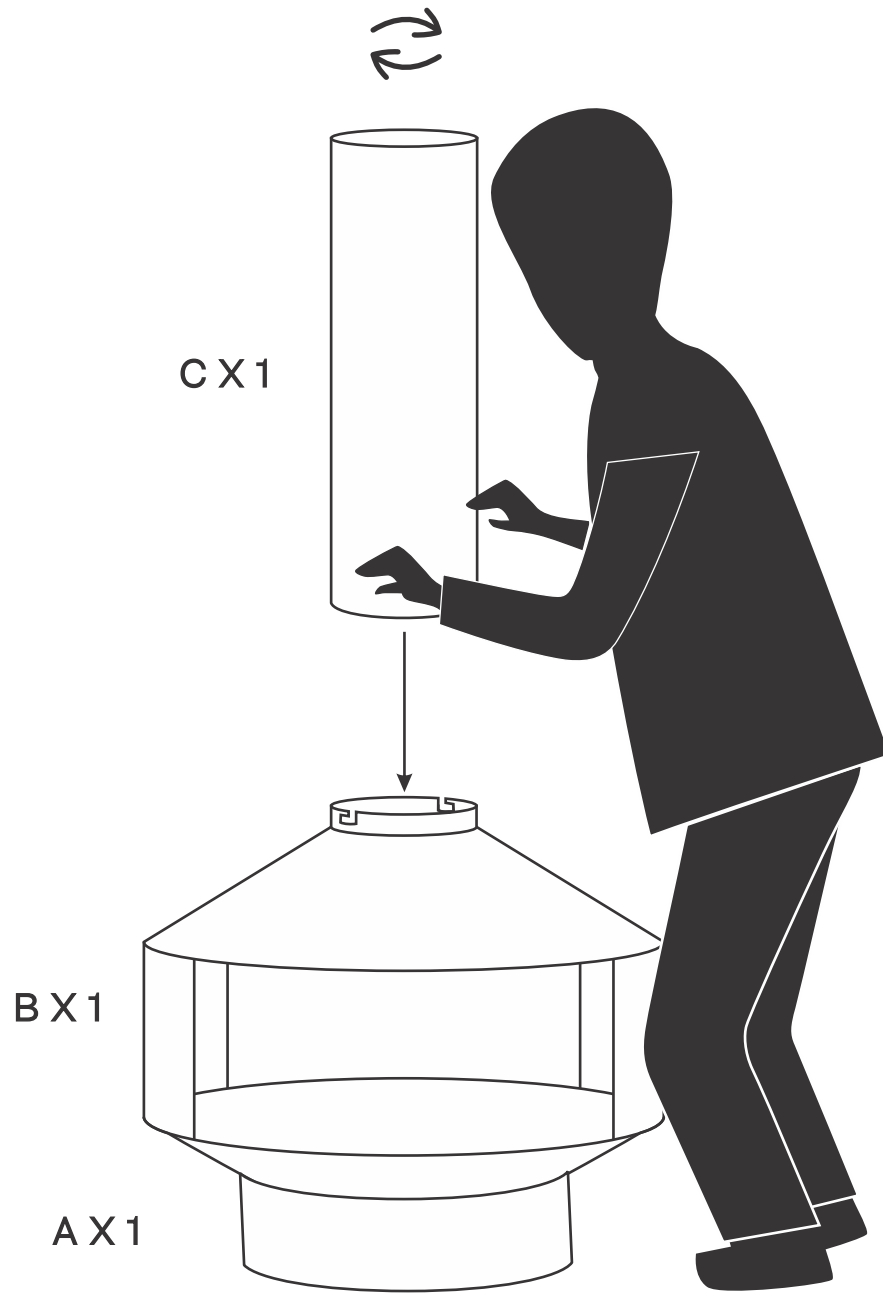
B X1



A X1



2



3

