

MADE⁺

FUMEGA

FUMEGA METAL BOWL FIREPIT , BLACK
FUMEGA METAL BOL FIREPIT, NOIR
FUMEGA METALEN KOM FIREPIT, ZWART
FUMEGA METAL BOWL FIREPIT, SCHWARZ
BOMBA DE METAL FUMEGA, NEGRO



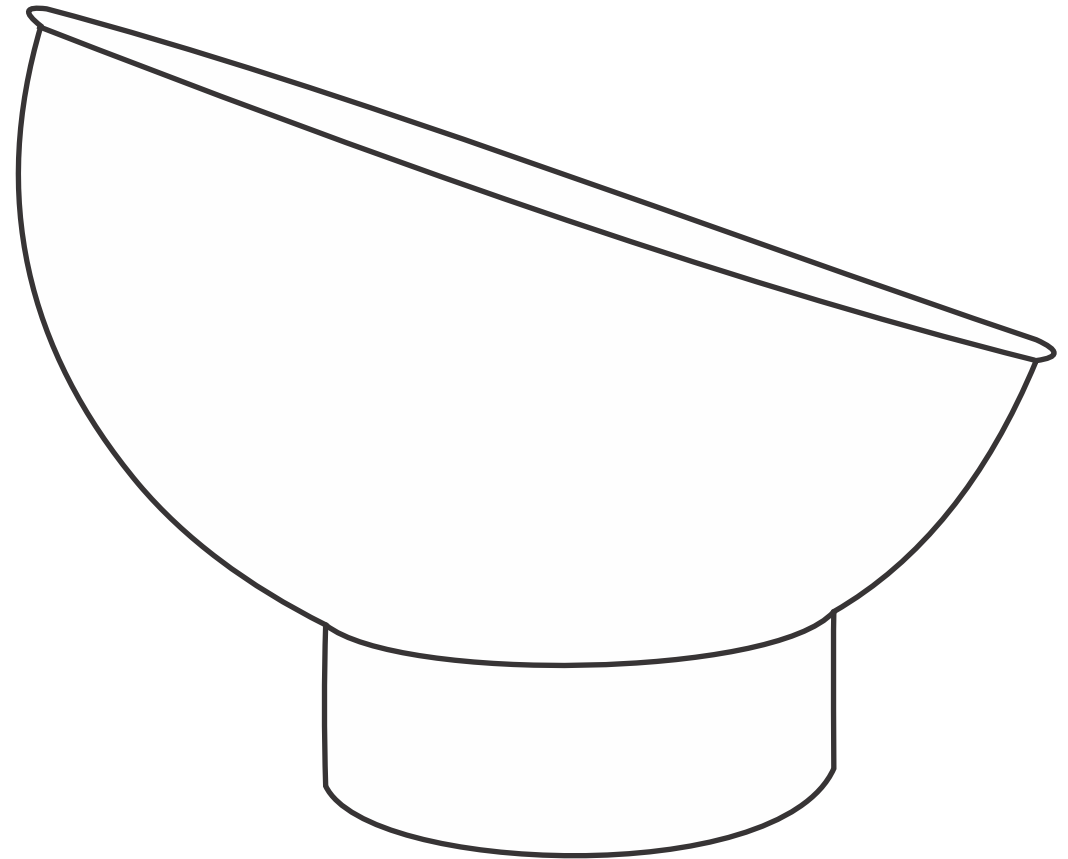
GB Recommendations for the continual safe use of this product are stated on the final page of these instructions. Please retain for future reference.

FR Recommandations pour la sécurité continue l'utilisation de ce produit sont indiqués sur la dernière page de ces instructions. Veuillez conserver pour l'avenir référence.

NL Aanbevelingen voor de voortdurende veiligheid gebruik van dit product staat op de laatste pagina van deze instructies. Gelieve te behouden voor de toekomst referentie.

DE Empfehlungen für die kontinuierliche sichere Anwendung dieses Produkts finden Sie auf der letzten Seite dieser Anleitung. Bitte behalten Sie für zukünftige Referen

ES Recomendaciones para la seguridad continua El uso de este producto se indica en la página final de estas instrucciones. Conservar para el futuro referencia





SAFETY DISCLAIMER

ENGLISH

- **WARNING: Do NOT place your firepit on Decking, lawn or any other material that is susceptible to heat damage.** While heat rises, meaning most of the heat created by your firepit will be projected upwards, the bottom and stand may still contain enough heat to singe or otherwise burn a surface that is susceptible to heat damage.
- For outdoor use only.
- Use firepit only on a flat, level concrete surface that is free from any debris, well away from other flammable objects and not against the side of your home.
- Do keep water nearby.
A pitcher, large bucket or even a garden hose will all suffice for this purpose. In the unlikely event that you see a secondary fire, you should douse it with water ASAP.
- Don't use lighter fluid or other flammable liquids in your firepit. Use only dry, seasoned wood.
- Be careful not to overload the firepit. Burn only a small amount of wood at a time and ensure flames are not allowed to exit the top of the firepit.
- Never leave a lit firepit unattended.
- Dispose of ashes after the firepit has completely cooled.
- Please store the firepit undercover when not in use.

FRANCAIS

- **AVERTISSEMENT: NE placez PAS votre foyer sur la terrasse, la pelouse ou tout autre matériau susceptible d'être endommagé par la chaleur.** Alors que la chaleur augmente, ce qui signifie que la plupart de la chaleur créée par votre foyer sera projeté vers le haut, le bas et le support peut encore contenir suffisamment de chaleur pour brûler ou autrement brûler une surface susceptible d'être endommagée par la chaleur.
- Pour usage extérieur uniquement.
- Utilisez foyer uniquement sur une surface de béton plane et exempt de tout débris, bien à l'écart des autres produits inflammables des objets et non contre le côté de votre maison.

- Utilisez foyer uniquement sur une surface de béton plane et exempt de tout débris, bien à l'écart des autres produits inflammables des objets et non contre le côté de votre maison.
- Gardez l'eau à proximité.
Un pichet, un grand seau ou même un tuyau d'arrosage suffiront dans ce but. Dans le cas peu probable où vous voyez un feu secondaire, vous devez l'éteindre avec de l'eau dès que possible.
- N'utilisez pas de liquide plus léger ou d'autres liquides inflammables dans votre foyer. Utilisez uniquement du bois sec et sec.
- Faites attention de ne pas surcharger le foyer. Gravez seulement un petit quantité de bois à la fois et assurez-vous que les flammes ne sont pas autorisé à quitter le sommet de la foyer.
- Ne laissez jamais une foyer allumée sans surveillance.
- Jeter les cendres une fois le foyer complètement refroidi.
- Veuillez ranger le foyer sous couverture lorsqu'il n'est pas utilisé.

NEDERLANDS

- **WAARSCHUWING: Plaats uw vuurplaats NIET op terrasplanken, gazon of ander materiaal dat gevoelig is voor hittede schade.** Terwijl de hitte stijgt, wat betekent dat de meeste warmte die door uw vuurkorf wordt opgewekt, naar boven wordt geprojecteerd, kan de bodem en de standaard nog steeds voldoende warmte bevatten om een oppervlak dat gevoelig is voor hittede schade, te verbranden of anderszins te verbranden.
- Alleen voor gebruik buitenshuis.
- Gebruik vuurplaats alleen op een vlakke, vlakke betonnen ondergrond vrij van vuil, ver weg van andere brandbare stoffen voorwerpen en niet tegen de zijkant van uw huis.



SAFETY DISCLAIMER

- Houd water in de buurt.
Een kan, een grote emmer of zelfs een tuinslang is voldoende voor dit doeleinde. In het onwaarschijnlijke geval dat u een secundair vuur, u moet het zo snel mogelijk met water doven.
- Gebruik geen lichtere vloeistoffen of andere brandbare vloeistoffen in uw vuurplaats. Gebruik alleen droog, gekruid hout.
- Pas op dat u de vuurplaats niet overbelast. Verbrand slechts een klein beetje hoeveelheid hout tegelijk en zorg ervoor dat er geen vlammen zijn mag de top van de vuurplaats verlaten.
- Laat een verlichte vuurplaats nooit onbeheerd achter.
- Gooi as weg nadat de vuurplaats volledig is opgedroogd gekoeld.
- Bewaar de vuurplaats undercover wanneer deze niet in gebruik is.

DEUTSCH

- **WARNUNG: Stellen Sie Ihre Feuerstelle NICHT auf Terrassen, Rasen oder jedes andere Material, das anfällig für Hitzeschäden ist.** Während die Hitze steigt, was bedeutet, dass der größte Teil der von Ihrer Feuerstelle erzeugten Wärme nach oben projiziert wird, können der Boden und der Ständer noch genügend Wärme enthalten, um eine Oberfläche zu versengen oder auf andere Weise zu verbrennen, die anfällig für Hitzeschäden ist.
- Nur für den Außenbereich.
- Verwenden Sie Feuerstelle nur auf einer ebenen, ebenen Betonoberfläche frei von jeglichen Rückständen, weit weg von anderen brennbaren Stoffen Objekte und nicht gegen die Seite Ihres Hauses.
- Halten Sie Wasser in der Nähe.
Ein Krug, ein großer Eimer oder sogar ein Gartenschlauch reichen aus für diesen Zweck. In dem unwahrscheinlichen Fall, dass Sie a sehen Sekundärfeuer, sollten Sie es so schnell wie möglich mit Wasser übergießen.
- Halten Sie Wasser in der Nähe.
Ein Krug, ein großer Eimer oder sogar ein Gartenschlauch reichen aus für diesen Zweck. In dem unwahrscheinlichen Fall, dass Sie a sehen Sekundärfeuer, sollten Sie es so schnell wie möglich mit Wasser übergießen.

- Verwenden Sie keine leichteren Flüssigkeiten oder andere brennbare Flüssigkeiten in Ihrem Feuerstelle. Verwenden Sie nur trockenes, gewürztes Holz.
- Achten Sie darauf, die Feuerstelle nicht zu überlasten. Brennen Sie nur ein kleines Menge Holz auf einmal und stellen Sie sicher, dass Flammen nicht sind darf die Spitze der Feuerstelle verlassen.
- Lassen Sie eine brennende Feuerstelle niemals unbeaufsichtigt.
- Entsorgen Sie die Asche, nachdem die Feuerstelle vollständig ist abgekühlt.
- Bitte bewahren Sie die Feuerstelle verdeckt auf, wenn Sie sie nicht verwenden.

ESPAÑOL

- **ADVERTENCIA: NO coloque su hoguera en terrazas, césped o cualquier otro material que sea susceptible al daño por calor.** Mientras aumenta el calor, lo que significa que la mayor parte del calor creado por su hoguera se proyectará hacia arriba, la parte inferior y el soporte aún pueden contener suficiente calor para chamuscar o quemar una superficie que es susceptible al daño por calor.
- Solo para uso en exteriores.
- Use la hoguera solo en una superficie plana y nivelada de concreto que esté libre de escombros, lejos de otros inflamables objetos y no contra el costado de su hogar.
- Mantenga agua cerca.
Una jarra, un balde grande o incluso una manguera de jardín serán suficientes para este propósito. En el improbable caso de que vea un fuego secundario, debe mojarlo con agua lo antes posible.
- No use líquido para encendedores u otros líquidos inflamables en su hoguera Use solo madera seca y sazónada.
- Tenga cuidado de no sobrecargar la hoguera. Quema solo un pequeño cantidad de madera a la vez y asegúrese de que no haya llamas permitido salir de la parte superior de la hoguera.
- Nunca deje una hoguera encendida sin vigilancia.
- Deseche las cenizas después de que la hoguera se haya agotado por completo. enfriado.
- Guarde la hoguera encubierta cuando no esté en uso.