

# MADE<sup>+</sup>

## SANNE

Sanne Set of 2 Plant Stands



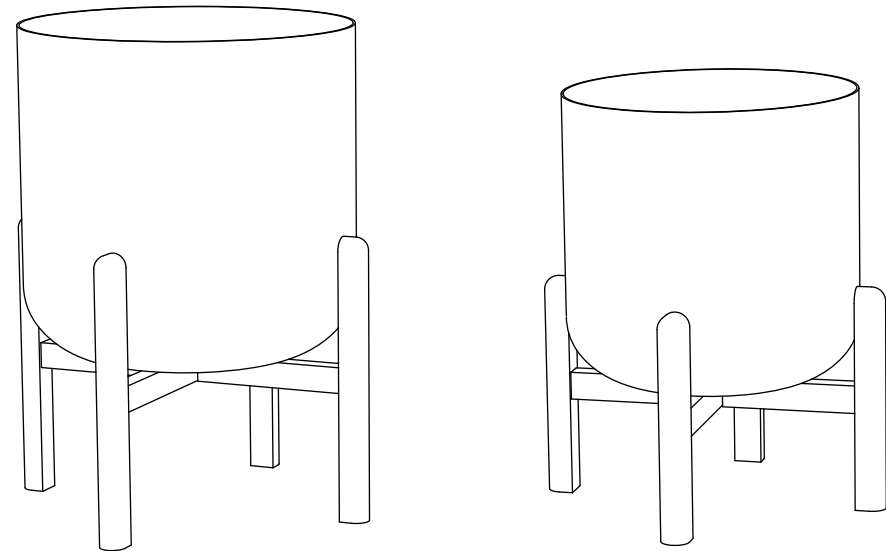
**GB** Recommendations for the continual safe use of this product are stated on the final page of these instructions. Please retain for future reference.

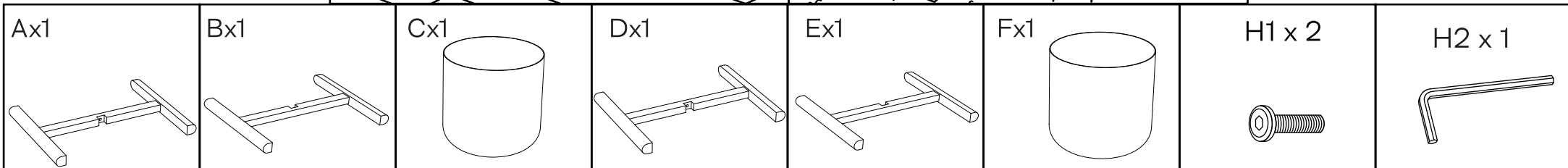
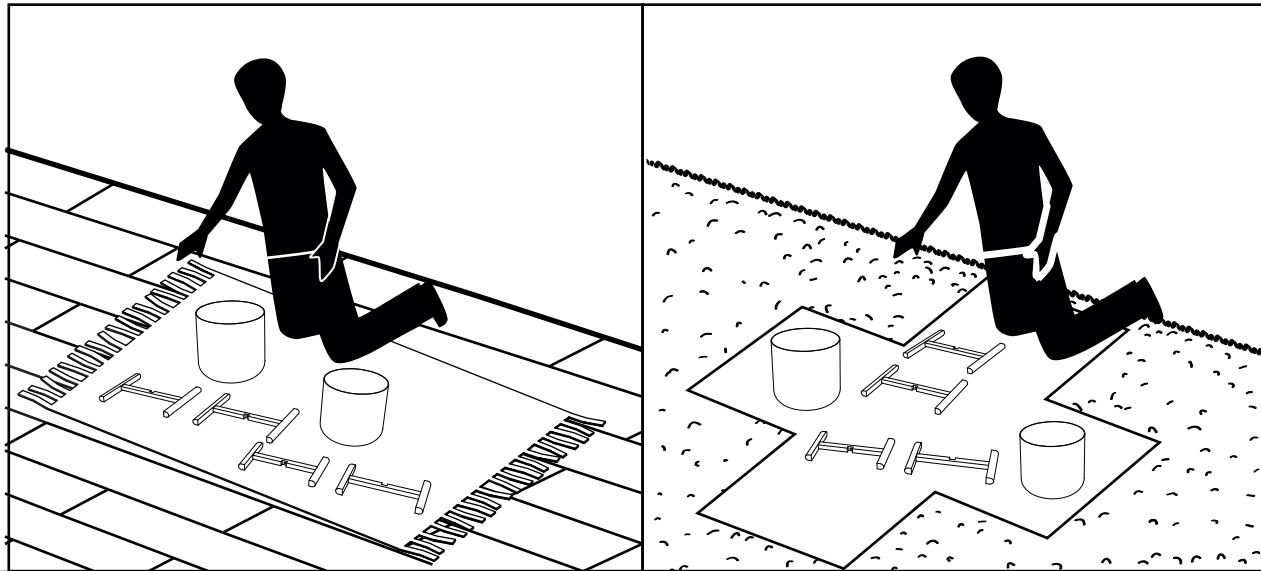
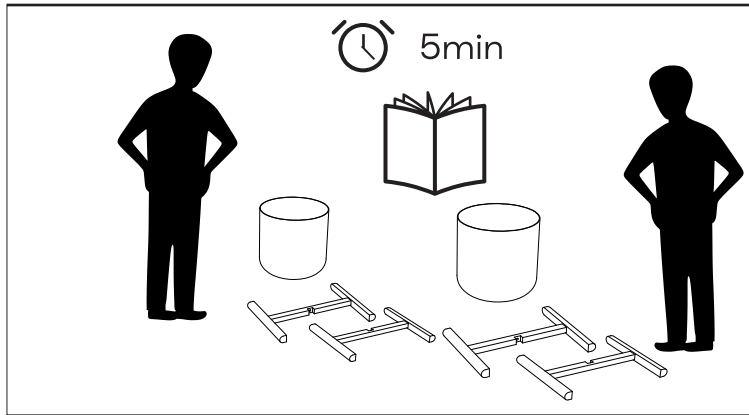
**FR** Les conseils d'utilisation de ce produit sont indiqués sur la dernière page de ces instructions. Veuillez les conserver pour vous y référer si besoin.

**NL** Aanwijzingen voor veilig gebruik van dit meubel worden toegelicht op de laatste pagina van deze instructies. Bewaar deze folder goed.

**DE** Auf der letzten Seite dieser Anleitung findest du Hinweise für eine langfristig sichere Anwendung dieses Produktes. Bitte bewahre sie gut auf.

**ES** Las recomendaciones para el uso continuado de este producto están en la última página de estas instrucciones. Por favor, consérvalas para futuras consultas.



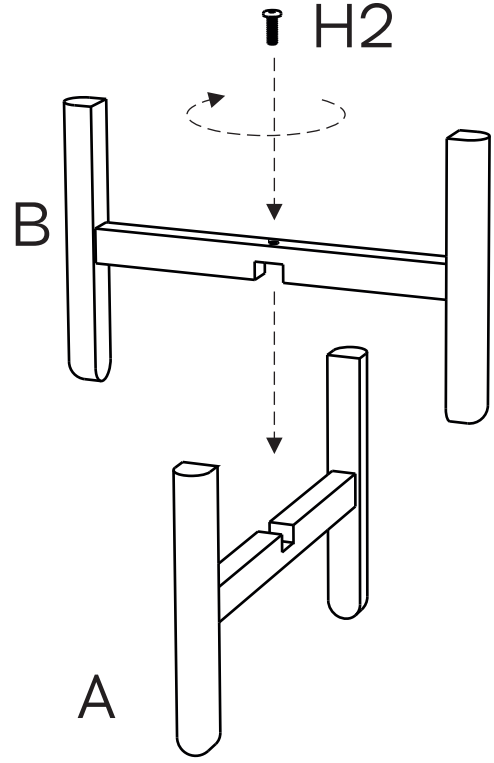
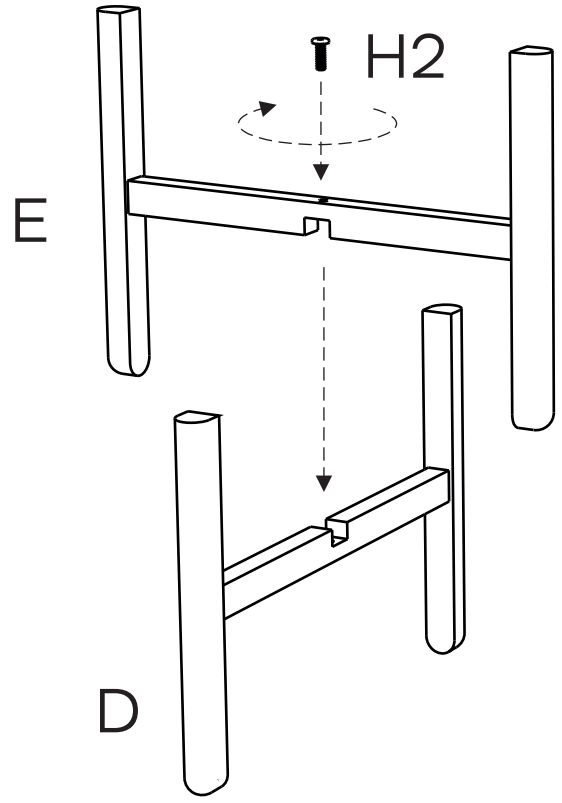


1

H1



H1



# 2

