

MADE⁺

STARKEY

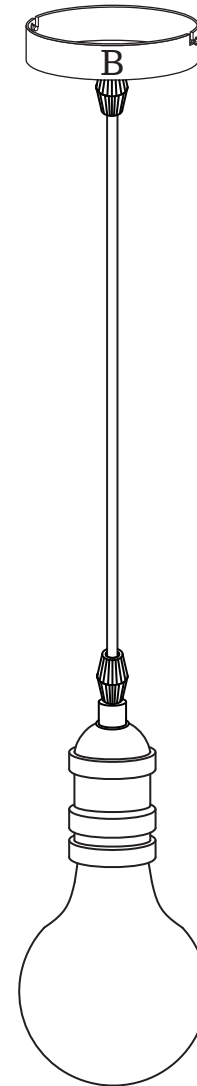
Starkey Single Pendant

Starkey, suspension

Lampada a sospensione Starkey



Starkey hanglamp

Starkey Hängelampe





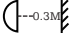
SAFETY DISCLAIMER

 E27 1 x MAX.40W
 E27 1 x MAX.11W
220-240V~50Hz

ENGLISH

Safety:

1. Indoor use only.
2. The external flexible cable or cord of this luminaire cannot be replaced; if the cord is damaged, the luminaire shall be destroyed.
3. Always shut off power to the circuit before starting installation work.
4. This fitting must be earthed.
5. Connect the earth conductor of your house wiring (normally bare or with Green/Yellow sleeving) to the earth terminal of the fitting marked "E", "Earth" and/or coloured Green/Yellow. Connect the switched live conductor of your house wiring (normally Brown or Red) to the live terminal or wire which is marked "L" or "Live" and/or coloured Brown. Connect the neutral conductor of your house wiring (normally Blue or Black) to the neutral terminal or wire which is marked "N" or "Neutral" and/or coloured Blue.

6. Double check all the connections are secure and that no loose strands of wire are left out of the connector.
7. Never fit a bulb of greater wattage than recommended.
8. This product is not suitable for children under 14 years of age.
9.  This means the minimum distance from lighted object is 0.3M.

Note:

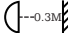
1. Bulb is not included.

FRANÇAIS

Précautions d'utilisation:

1. À réserver exclusivement à un usage intérieur.
2. Le cordon d'alimentation et le câble extérieur de ce luminaire ne peuvent être remplacés. Si l'un de ces éléments est endommagé, le luminaire doit être détruit.
3. Par mesure de sécurité, veuillez toujours couper l'alimentation du circuit avant de commencer vos travaux d'installation.
4. Ce raccord doit être relié à la terre.
5. Raccorder le conducteur de terre de câblage de votre maison (normalement en cuivre nu ou avec une gaine verte

et jaune) à la borne de terre du raccord marqué "T", "terre" et/ou de couleur vert/jaune. Raccorder la partie dénudée des fils électriques de votre maison (normalement marron ou rouge) à la borne sous tension ou un fil marqué "L" ou "Ligne" et/ou de couleur rouge ou marron. Raccorder le conducteur neutre de câblage de votre maison (bleu clair) à la borne de neutre ou d'un fil qui est marqué "N" ou "Neutre" et/ou de couleur bleue.

6. Vérifier que tous les raccordements sont sécurisés et qu'aucun des fils ne sont laissés à côté du connecteur.
7. Ne jamais essayer de visser une ampoule d'une puissance plus importante que celle recommandée.
8. Ce produit n'est pas adapté aux enfants de moins de 14 ans.
9.  Cela signifie que la distance minimale de l'objet éclairé doit être de 0.3M.

Attention:

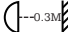
1. L'ampoule n'est pas comprise.

ITALIANO

Precauzioni per l'uso:

1. Adatta per un uso esclusivamente

- interno.
- Il cavo flessibile esterno e il filo elettrico di questo prodotto non si possono sostituire. Se si danneggiano, il prodotto deve essere distrutto.
 - Spegnere sempre il circuito prima di iniziare l'installazione.
 - Questo apparecchio deve essere collegato a terra.
 - Collegare il conduttore di terra del cablaggio della casa (di solito nudo o con verde/giallo guaina) al terminale di terra del raccordo marcato "E", "Terra" e/o di colore verde/giallo. Collegare il conduttore dal vivo acceso del cablaggio della casa (di solito marrone o rosso) al terminale dal vivo o il filo che è contrassegnato "L" o "Live" e/o di colore marrone. Collegare il conduttore di neutro del cablaggio della casa (di solito blu o nero) al terminale neutro o filo contrassegnato "N" o "neutro" e/o di colore blu.
 - Effettuare un doppio controllo di tutti i collegamenti per assicurarsi che siano sicuri e che nessun cavo pendente sia stato lasciato fuori dal connettore.
 - Non montare mai una lampadina di potenza maggiore di quanto raccomandato.
 - Questo prodotto non è adatto per bambini sotto i 14 anni di età.

-  Questo significa che la distanza minima dall'oggetto illuminato deve essere 0.3M.

Nota:

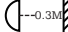
- Lampadina non inclusa.

NEDERLANDS

Veiligheid:

- Alleen binnen gebruiken.
- De buitenste flexibele kabel of het koord van de lamp kunnen niet vervangen worden. Indien het koord beschadigd raakt, is de hele lamp aan vervanging toe.
- Schakel altijd de stroom uit alvorens je begint met het aansluiten.
- De fitting moet geaard zijn.
- Verbind de aarddraad (kabel met groen/geel omhulsel) tot het uiteinde van de fitting dat met "E" of groen/geel gemarkeerd is. Verbind de fase draad (kabel met bruin, zwart of grijs omhulsel) met het uiteinde van de draad (normaal gesproken gemarkeerd met diezelfde kleur). Verbind de neutrale draad (gemarkeerd met "N", normaal gesproken lichtblauw gekleurd of zwart) met het uiteinde van de fitting (gemarkeerd met "N" of in diezelfde kleur).
- Dubbelcheck de aansluitingen en zorg

ervoor dat er geen draden overblijven of uitsteken.

- Gebruik nooit een lamp met hogere Wattage dan aangeraden.
- Dit product is niet geschikt voor kinderen jonger dan 14 jaar.
-  Dit betekent dat de minimale afstand tot het lichtobject 0,3m is.

Belangrijk:


- Lampje niet inbegrepen.

DEUTSCH

Sicherheitshinweis:

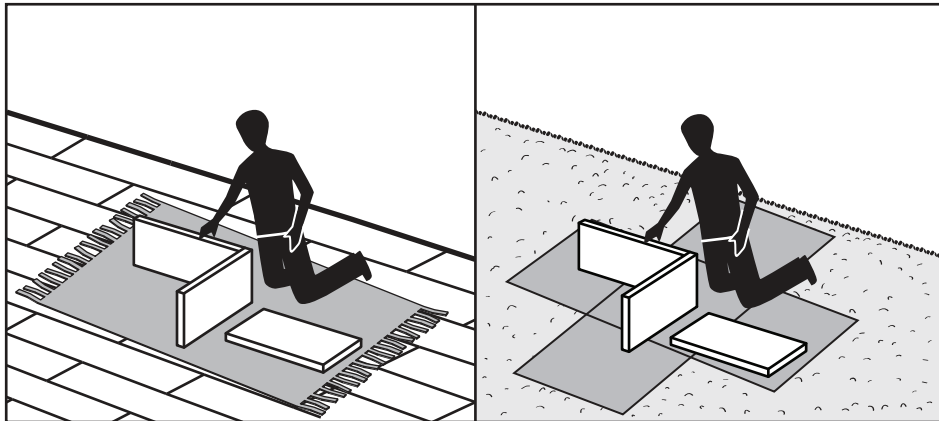
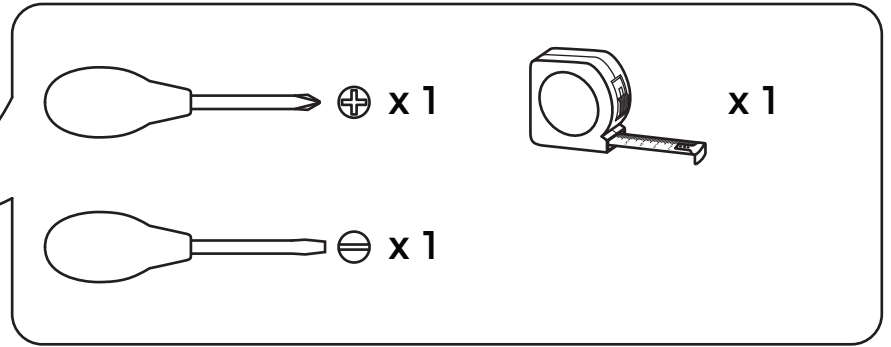
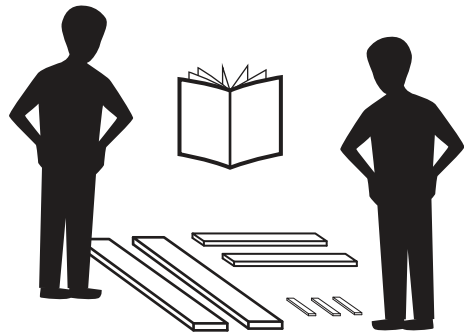
- Nur für den Innengebrauch.
- Das Anschlusskabel dieser Leuchte kann nicht ersetzt werden; wenn das Kabel beschädigt ist, muss die ganze Lampe entsorgt werden.
- Vor Beginn der Montagearbeit immer die Stromzufuhr abstellen.
- Diese Armatur muss geerdet werden.
- Schließen Sie den Schutzleiter Ihrer Hauses (in der Regel farblos oder grün/gelb markiert) an die Erdungsklemme der Armatur, die mit "E", "Erde" und/oder grün/gelb markiert ist, an. Verbinden Sie den eingeschalteten stromführenden Leiter Ihres Hauses (in der Regel braun oder rot) mit der stromführenden Klemme oder dem stromführenden Draht, die mit "L", "Live" und/oder braun gekennzeichnet sind.

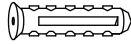

Schließen Sie den Neutraleiter Ihres Hauses (in der Regel blau oder schwarz markiert) an die N-Klemme oder den Draht, der mit "N", "Neutral" und/oder blau gekennzeichnet ist, an.

6. Überprüfen Sie, ob alle Verbindungen sicher sind und dass keine losen Drähte aus dem Stecker schauen.
7. Benutzen Sie nie eine Glühbirne mit mehr Leistung als empfohlen.
8. Das Produkt ist nicht für Kinder unter 14 Jahren geeignet.
9.  Das heißt, der Mindestabstand zum beleuchteten Objekt ist 30cm.

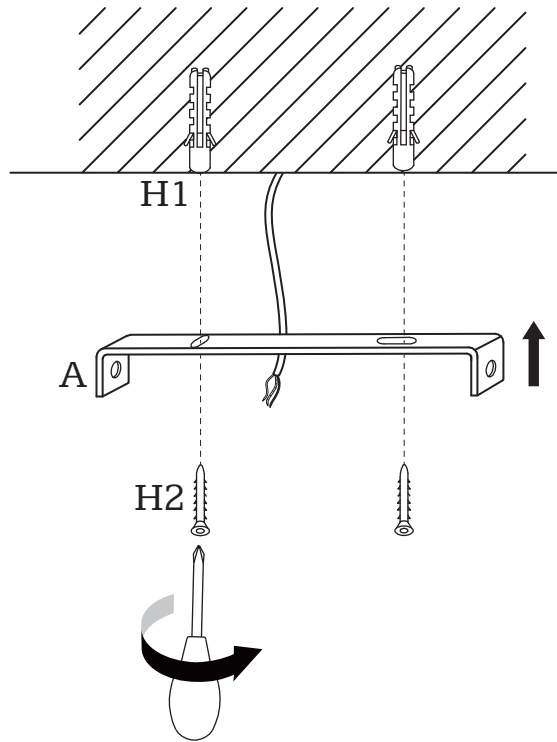
Hinweis:

1. Lampe ist nicht enthalten.

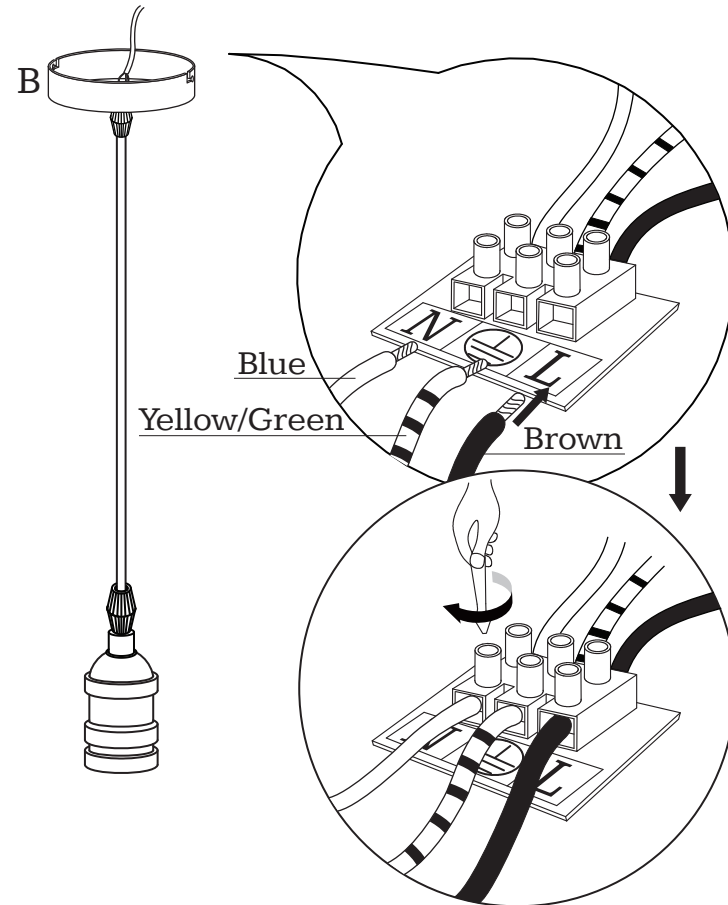


H1 x 2 		
H2 x 2 		

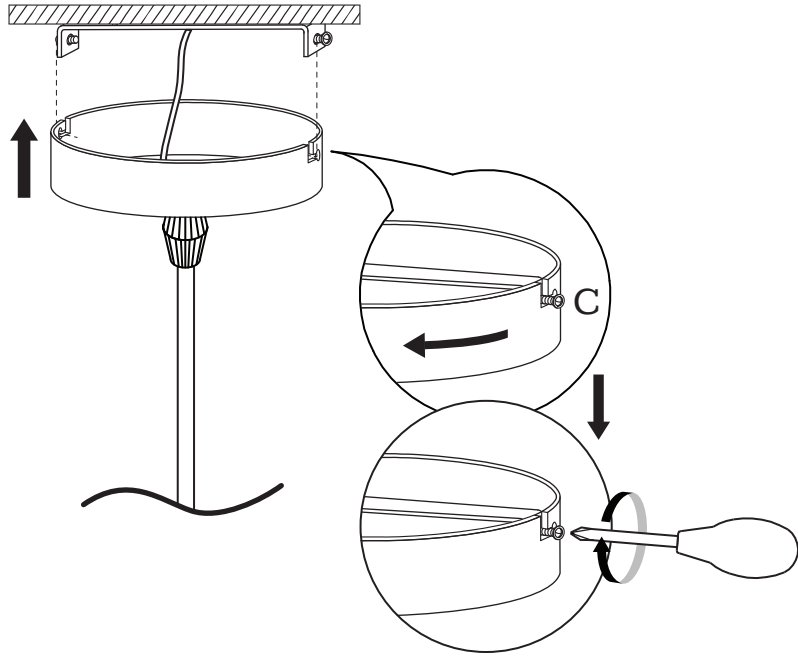
1



2



3



4

