

MADE⁺

ARLES

Arles Arch Wall Mirror 80 x 85cm

Arles, miroir mural arche (80 x 85 cm)

Arles wandspiegel met boog, 80 x 85cm

Arles Wandspiegel (80 x 85 cm)

Espejo de pared con arco Arles

80 x 85 cm



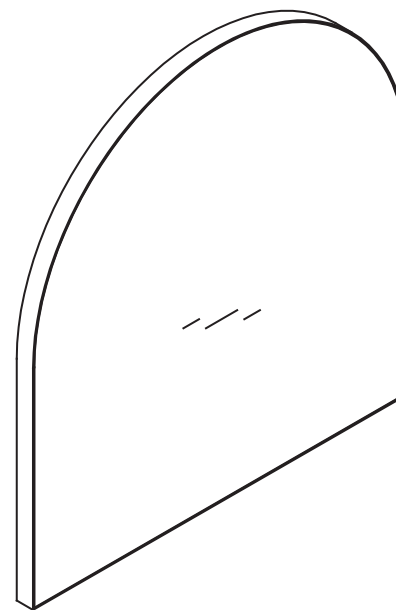
GB Recommendations for the continual safe use of this product are stated on the final page of these instructions. Please retain for future reference.

FR Les conseils d'utilisation de ce produit sont indiqués sur la dernière page de ces instructions. Veuillez les conserver pour vous y référer si besoin.

NL Aanwijzingen voor veilig gebruik van dit meubel worden toegelicht op de laatste pagina van deze instructies. Bewaar deze folder goed.

DE Auf der letzten Seite dieser Anleitung findest du Hinweise für eine langfristig sichere Anwendung dieses Produktes. Bitte bewahre sie gut auf.

ES Las recomendaciones para el uso continuado de este producto figuran en la última página de estas instrucciones. Por favor, consévalas para futuras consultas.





SAFETY DISCLAIMER

ENGLISH

Because of the variety of different wall types, we cannot provide you with the exact fittings to fix this product. It is necessary that you identify the type of wall you intend to fix this item onto and contact your local hardware store to get the appropriate fittings.

FRANÇAIS

A cause des différentes variétés de mur, nous ne pouvons pas vous fournir les exacts ustensiles pour fixer ce produit. Il est nécessaire que vous identifiez sur quel type de mur vous entendez fixer ces accessoires, et vous contactiez le fournisseur de matériaux le plus proche pour vous procurez les ustensiles les plus approprier.

NEDERLANDS

Vanwege het grote aantal verschillende muurtypen, kunnen we je geen exacte instructies geven voor het monteren van deze haken. Bij twijfel kun je het beste nakijken tegen welk type ondergrond je de haken wil bevestigen en vervolgens navraag

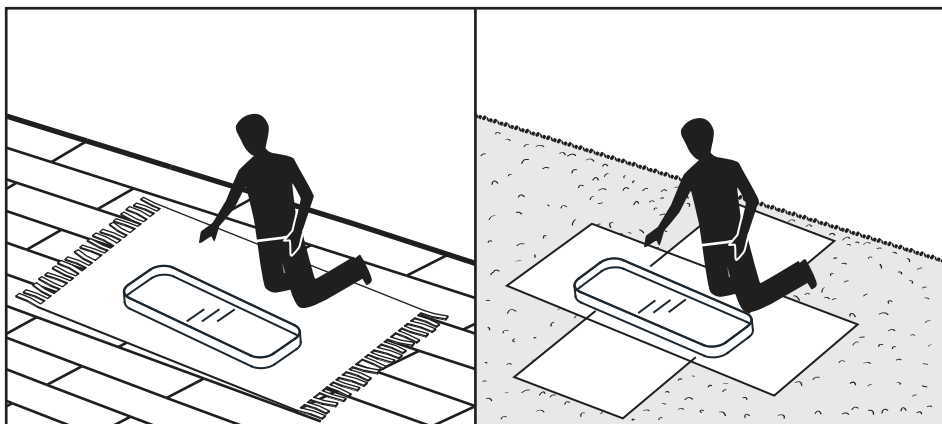
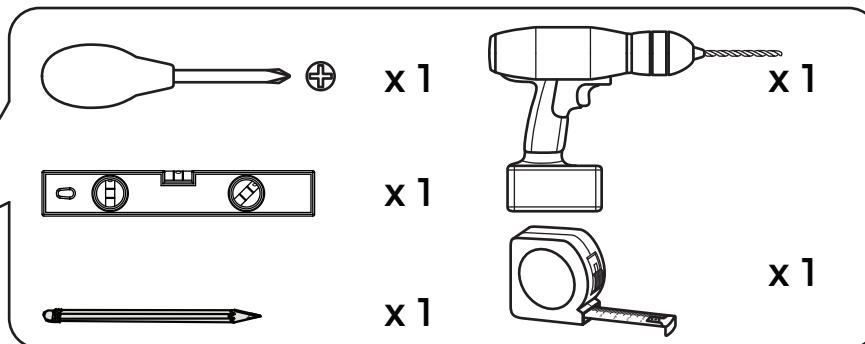
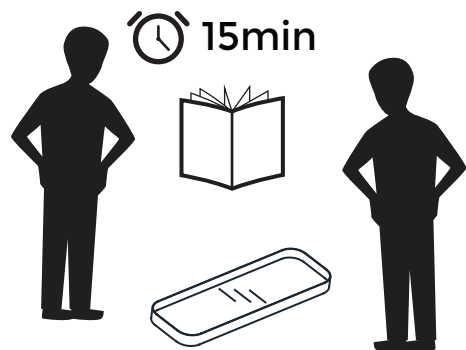
doen bij een bouwmarkt bij jou in de buurt.

DEUTSCH

Aufgrund der vielen Arten von Wänden, können wir Ihnen leider nicht die richtigen Zubehörteile für dieses Produkt liefern. Finden Sie heraus, was Sie für eine Wand haben und fragen Sie im Baumarkt nach den entsprechenden Armaturen, um es anzubringen.

ESPAÑOL

Debido a la variedad de tipos de pared, no podemos proporcionarte los accesorios exactos para fijar este producto. Es necesario que identifiques el tipo de pared en el que quieres colocar este artículo y ponerte en contacto con tu ferretería local para obtener los utensilios adecuados.

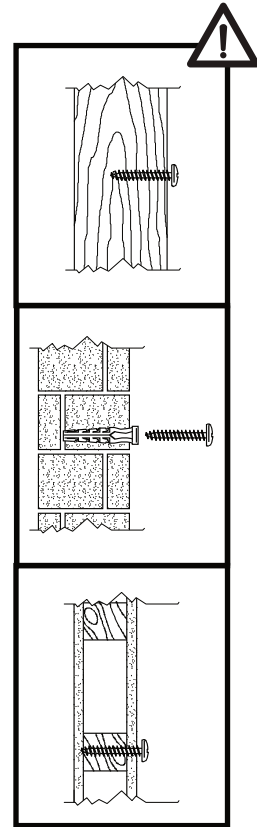
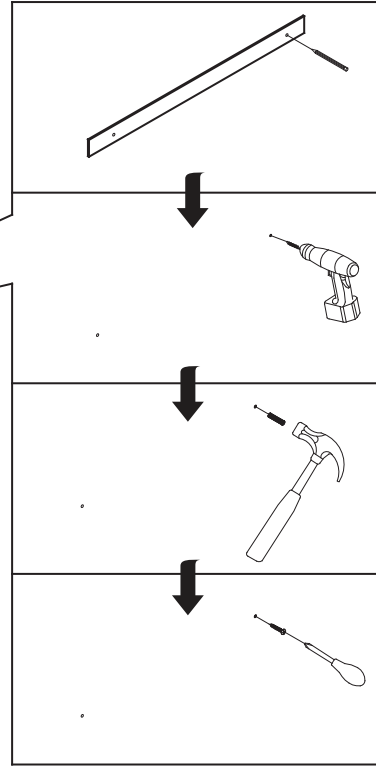
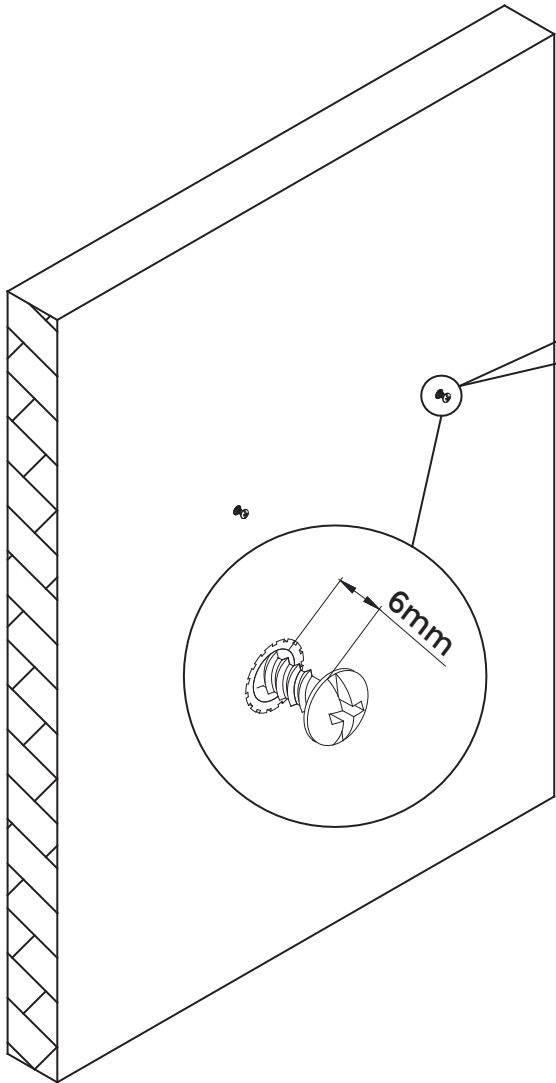


- GB** Wall fixings not included.
- FR** Attaches murales non incluses.
- NL** Exclusief bevestigingsaccessoires.
- DE** Schrauben zur Wandhalterung nicht enthalten.
- ES** Fijaciones para el montaje en pared no incluidas.

H1 x 1



1



2

