

MADE⁺

LIANA

Liana Arch Mirror with Shelf

Liana, miroir arrondi avec étagère

Liana spiegel met plank

Liana Spiegel mit Ablage

Espejo redondo con estante Liana



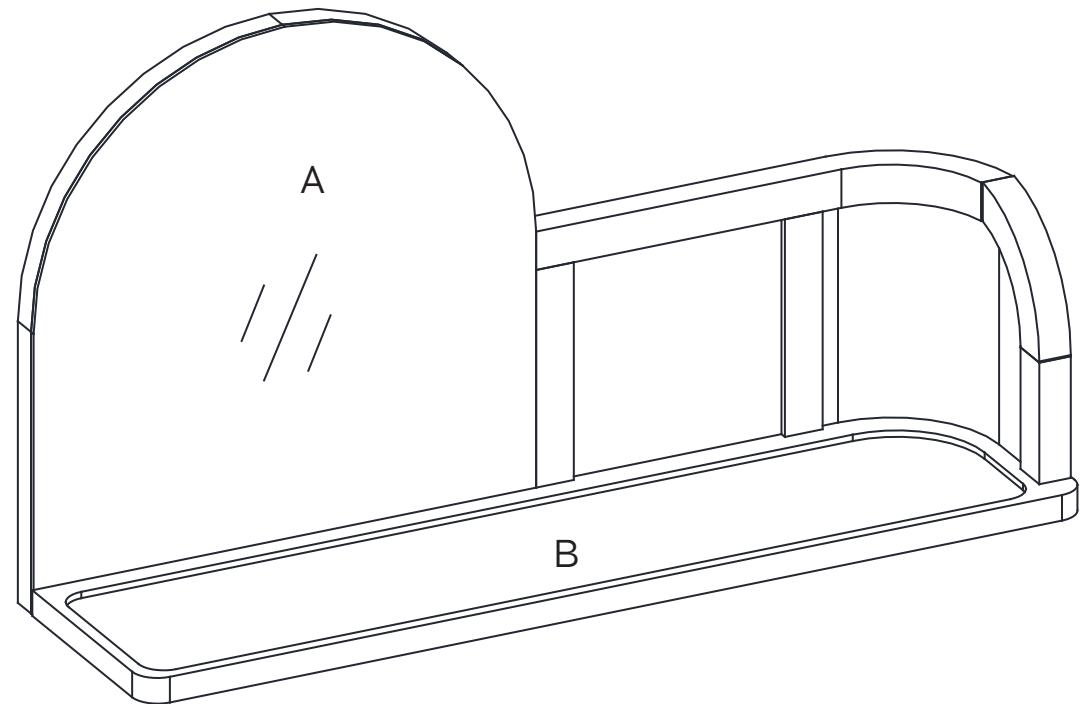
GB Recommendations for the continual safe use of this product are stated on the final page of these instructions. Please retain for future reference.

FR Les conseils d'utilisation de ce produit sont indiqués sur la dernière page de ces instructions. Veuillez les conserver pour vous y référer si besoin.

NL Aanwijzingen voor veilig gebruik van dit meubel worden toegelicht op de laatste pagina van deze instructies. Bewaar deze folder goed.

DE Auf der letzten Seite dieser Anleitung findest du Hinweise für eine langfristig sichere Anwendung dieses Produktes. Bitte bewahre sie gut auf.

ES Las recomendaciones para el uso continuado de este producto figuran en la última página de estas instrucciones. Por favor, consérvalas para futuras consultas.





SAFETY DISCLAIMER

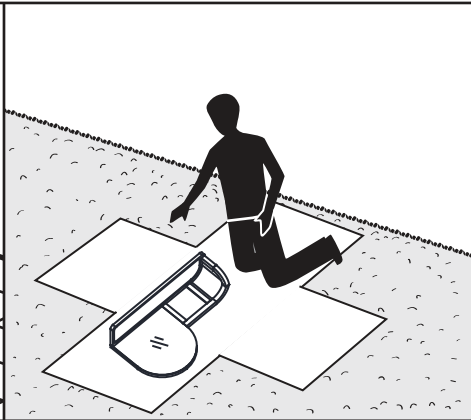
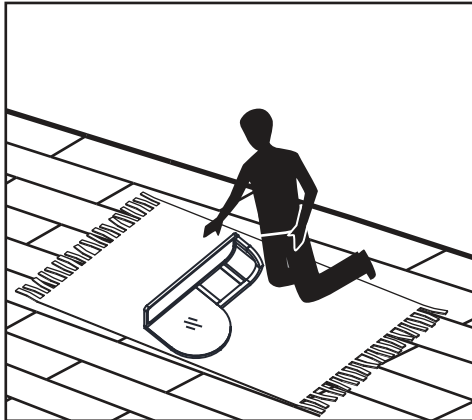
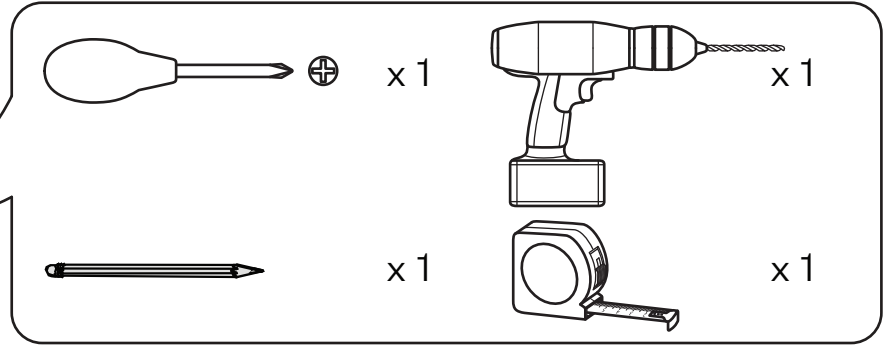
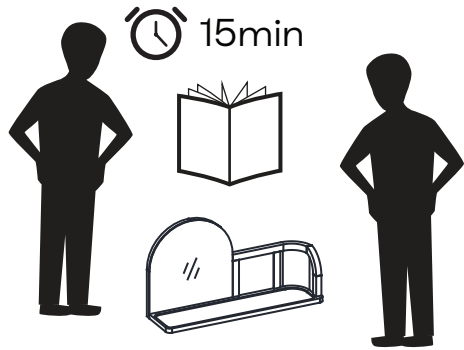
GB Wall fixings have been provided, however, because of the variety of wall types it is necessary that you identify the type of wall you intend to fix this item onto and contact your local hardware store to get alternative fittings if required.


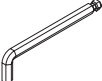


FR Des fixations murales ont été fournies, cependant, en raison de la variété existante de murs, il est nécessaire que vous identifiez le type de mur sur lequel vous avez l'intention de fixer cet article et que vous contactiez votre quincaillerie locale pour obtenir des raccords alternatifs si nécessaire.

NL Muurbevestigingen zijn meegeleverd. Vanwege de verschillende type muren, is het belangrijk dat je identificeert aan wat voor type muur je dit item wilt hangen. Mocht er een andere type bevestiging nodig zijn, neem dan contact op met een lokale bouwmarkt of doe-het-zelfzaak voor meer informatie.

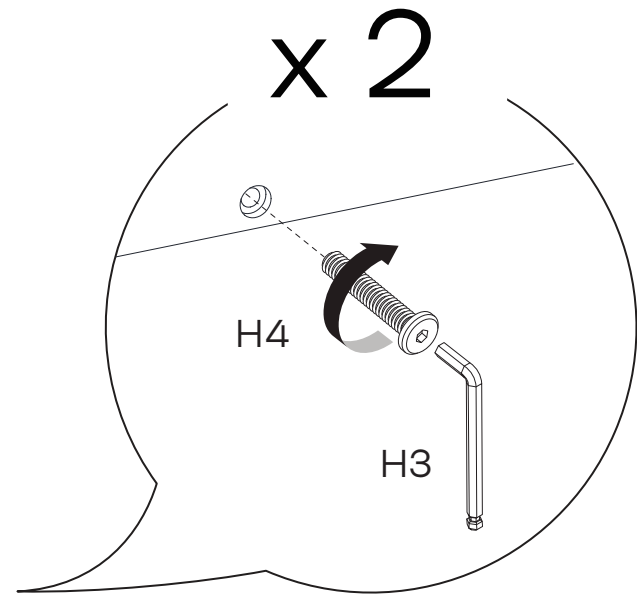
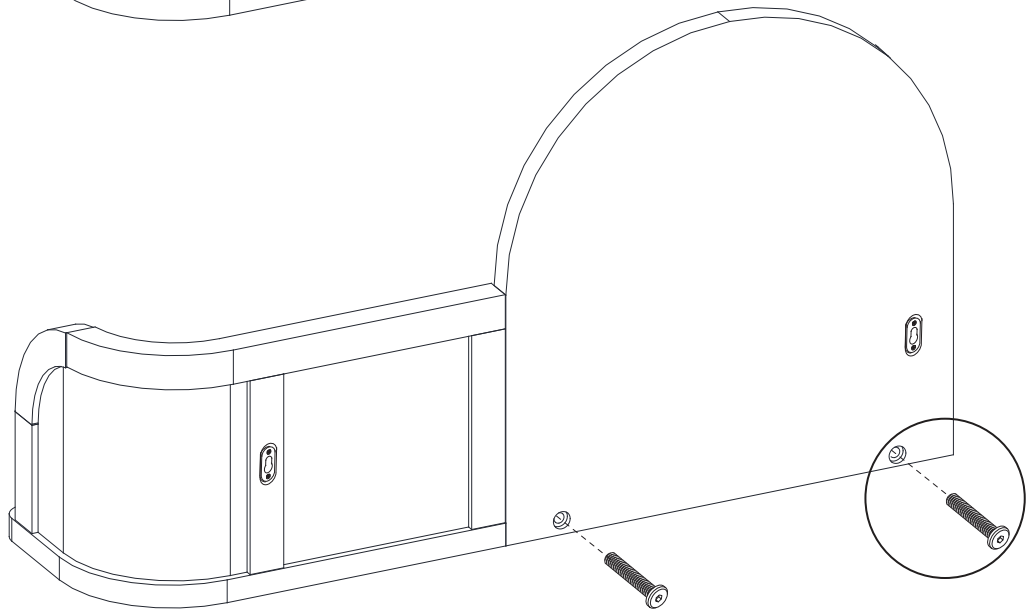
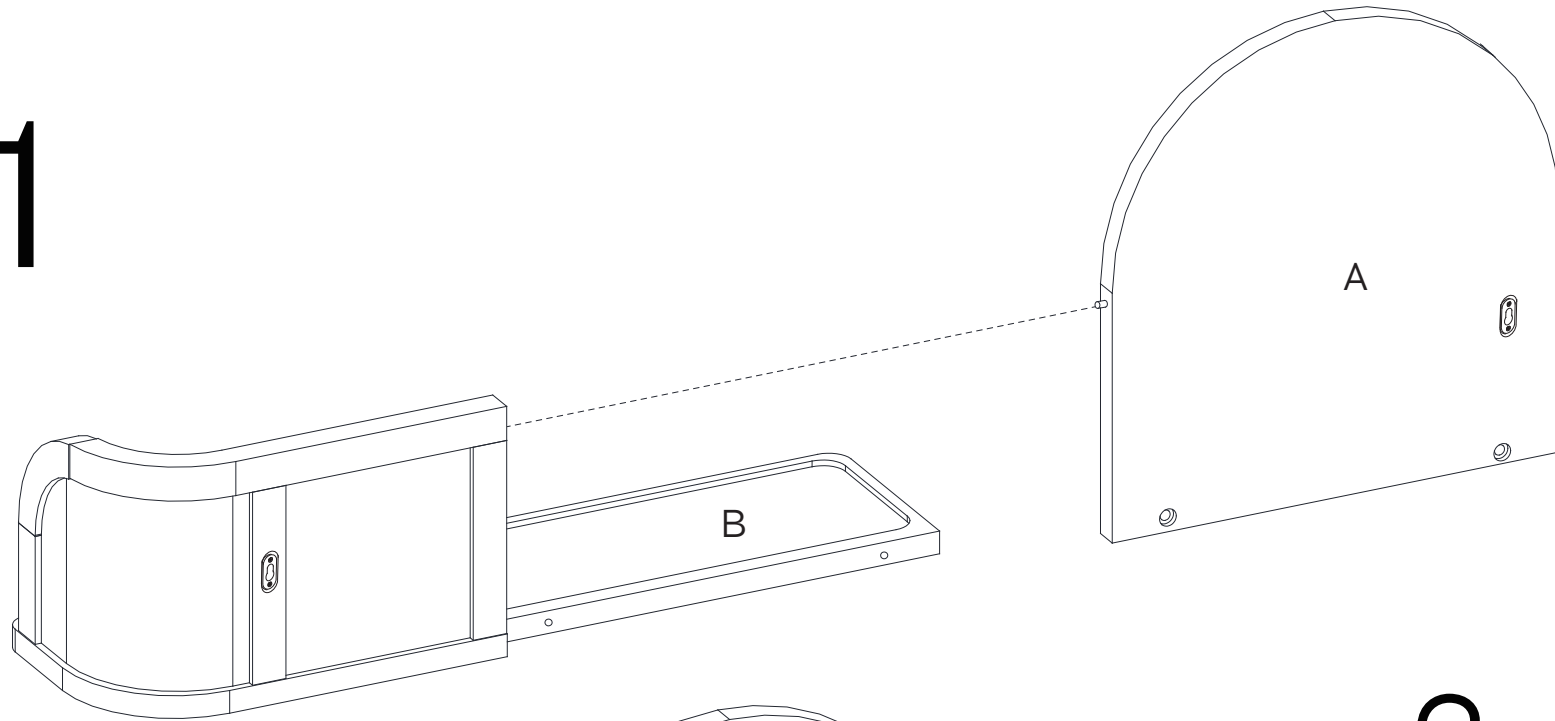
DE Trotz enthaltener Wandbefestigungen ist es aufgrund von Unterschieden in der Wandbeschaffenheit jedoch notwendig, den Wandtyp zu identifizieren, an dem der Gegenstand befestigt werden soll. Lassen Sie sich wenn nötig in einem lokalen Baumarkt bzgl. alternativer Befestigungen beraten.

ES Proporcionamos las fijaciones de pared. Sin embargo, es necesario que identifiques el tipo de pared en la que quieres fijar este artículo y te pongas en contacto con tu ferretería más cercana para obtener accesorios alternativos si fuera necesario.

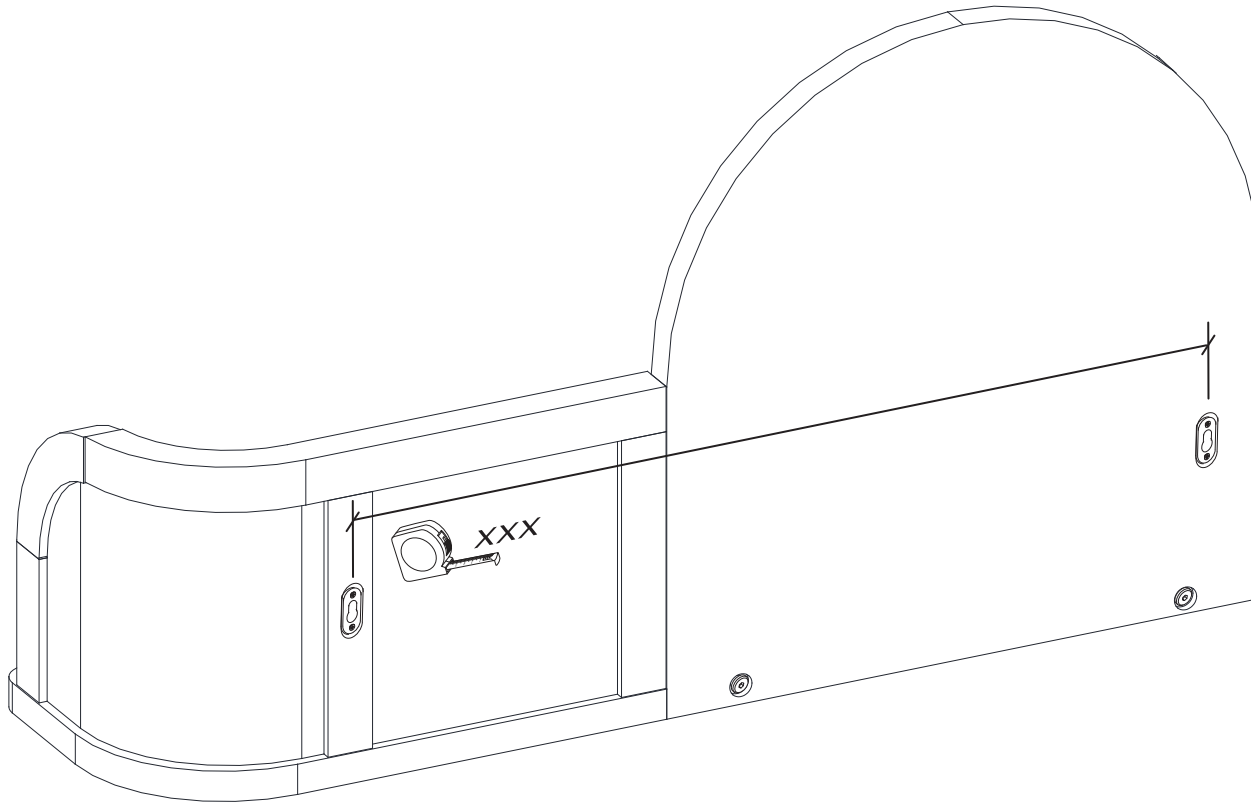


<p>H1 x 2</p>  (M6 x 30)	<p>H3 x 1</p>  (4#)	
<p>H2 x 2</p>  (M3.5 x 40)	<p>H4 x 2</p>  (M6 x 30)	

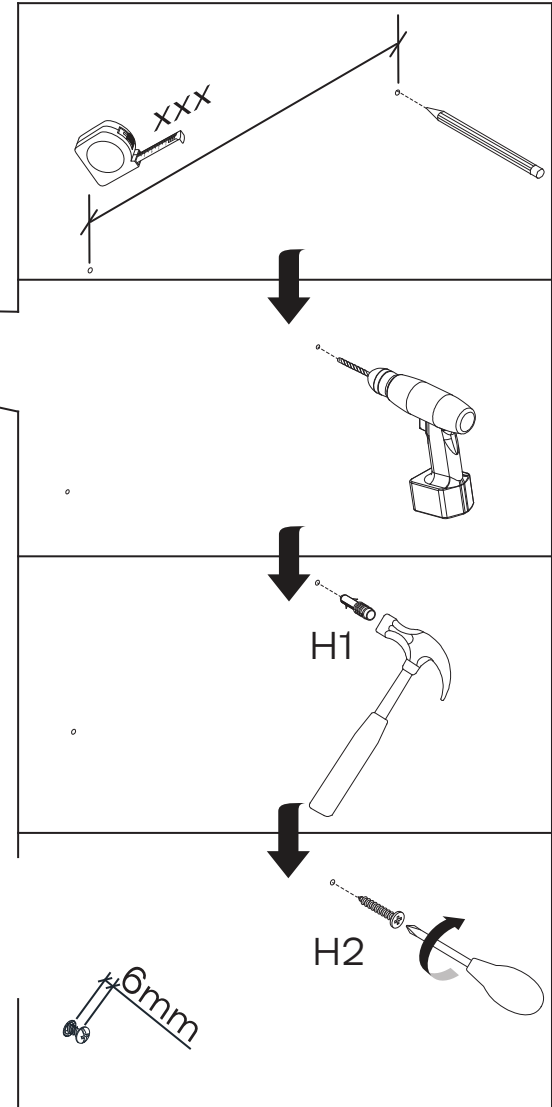
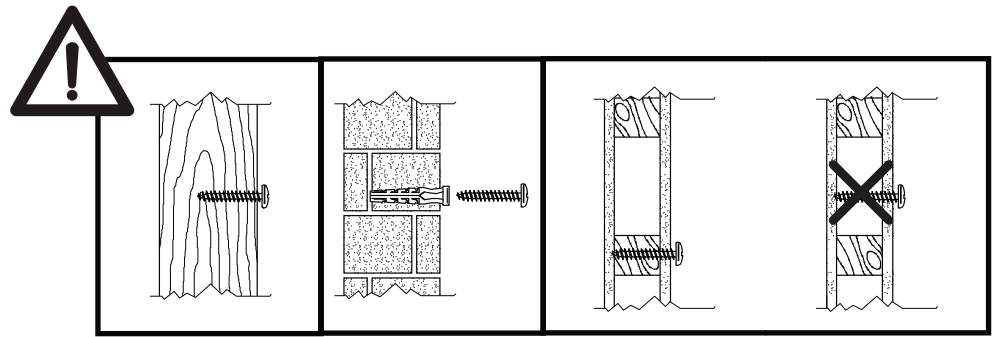
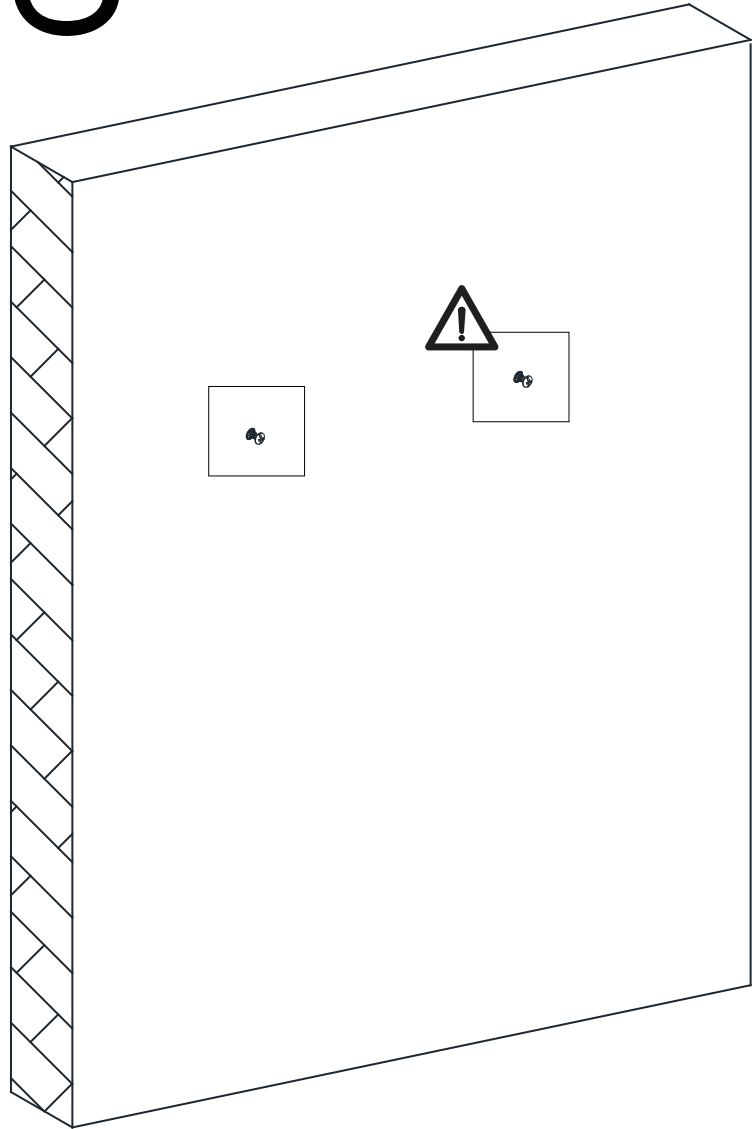
1



2



3



x 2

4

