

# MADE<sup>⊕</sup>

MORLAND

Morland Compact Sideboard

Morland Buffet compact

Morland Compact dressoir

Morland Kompaktes Sideboard

Morland Aparador compacto



**GB** Recommendation for the continual safe use of this product are stated on the final page of these instructions. Please retain for future reference.

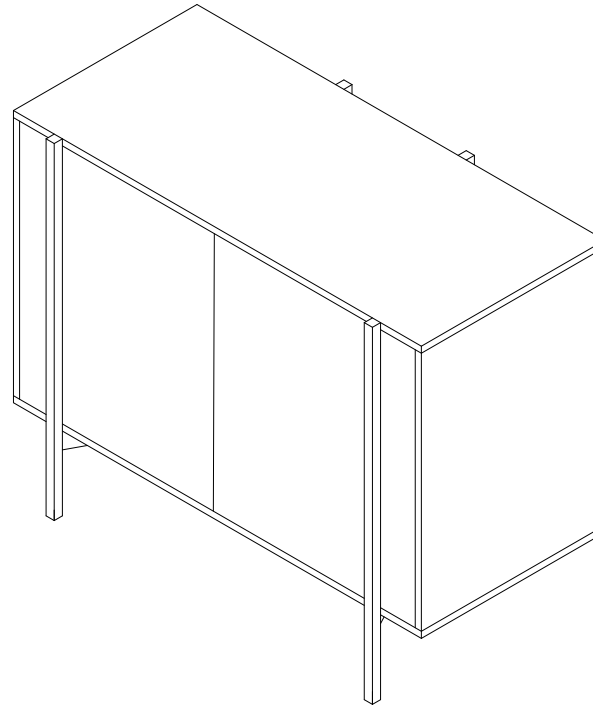
**FR** Les conseils d'utilisation de ce produit sont indiqués sur la dernière page de ces instructions. Veuillez les conserver pour vous y référer si besoin.

**NL** Aanwijzingen voor veilig gebruik van dit meubel worden toegelicht op de laatste pagina van deze instructies. Bewaar deze folder goed.

**DE** Auf der letzten Seite dieser Anleitung findest du Hinweise für eine langfristig sichere Anwendung dieses Produktes. Bitte bewahre sie gut auf.

**ES** Los consejos para usar este el producto se indica en el última página de estas instrucciones. Por favor guardelos para usted referir si es necesario.

Morland Compact Sideboard MK1 20210101  
Made in India





## SAFETY DISCLAIMER

---

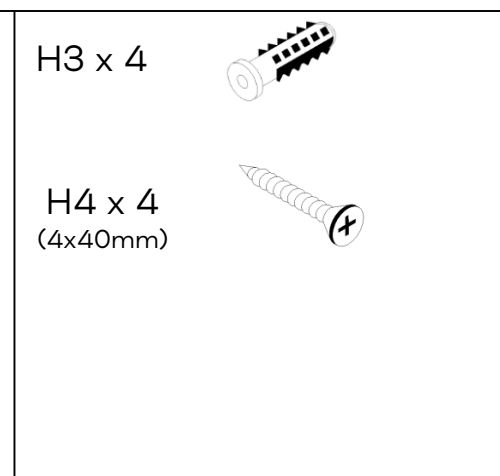
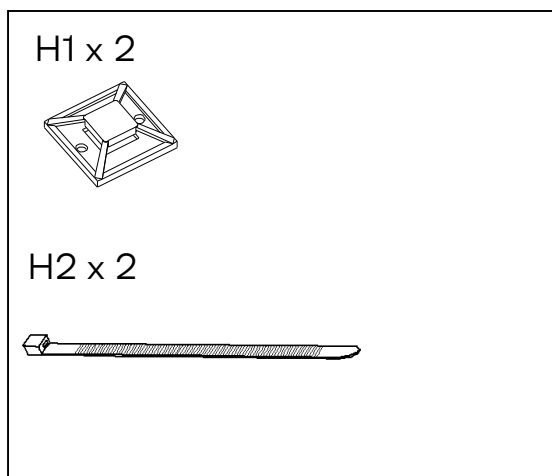
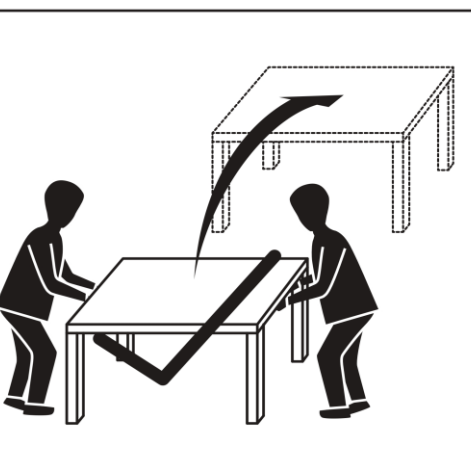
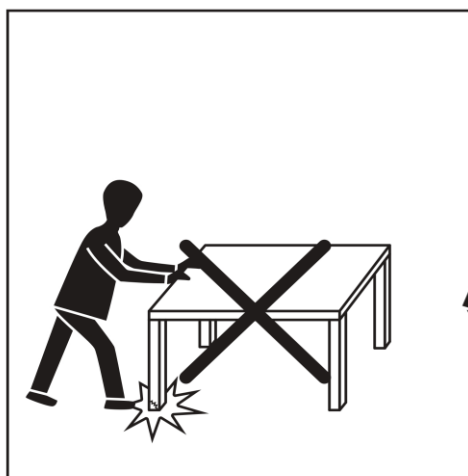
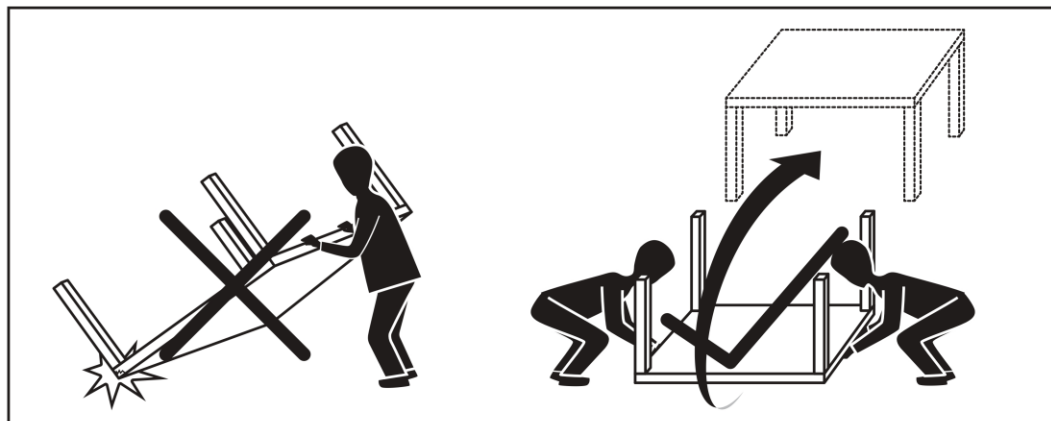
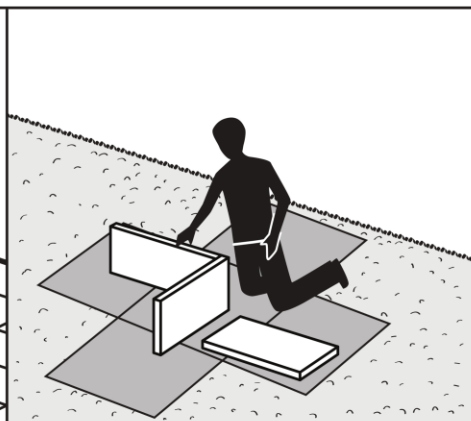
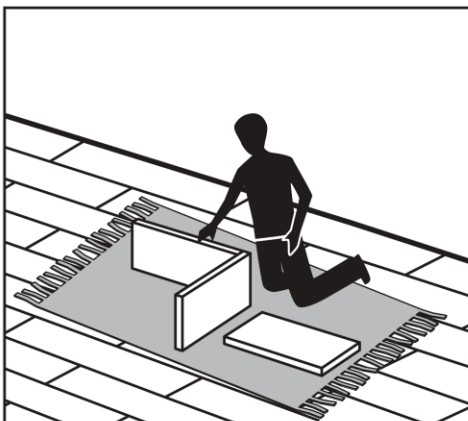
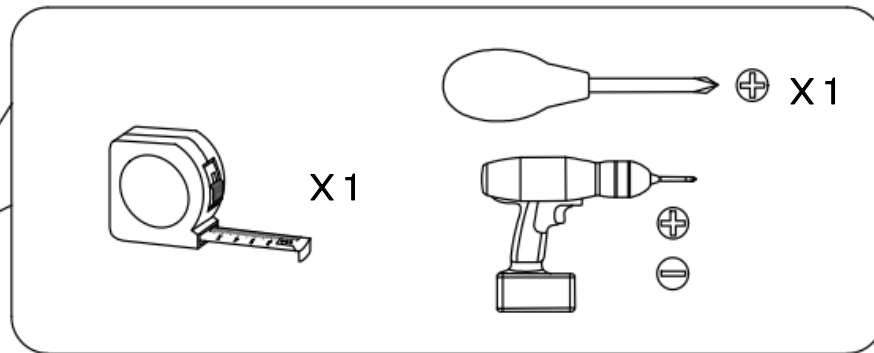
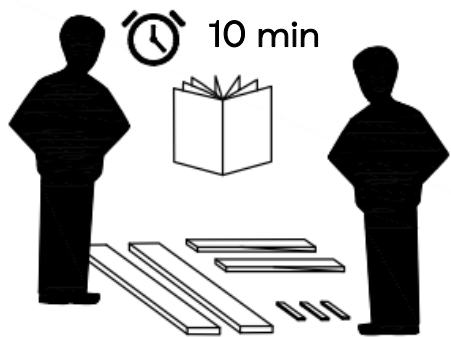
**GB** Wall fixings have been provided, however, because of the variety of wall types it is necessary that you identify the type of wall you intend to fix this item onto and contact your local hardware store to get alternative fittings if required.

**FR** Des fixations murales ont été fournies, cependant, en raison de la variété des types de murs, il est nécessaire que vous identifiez le type de mur sur lequel vous avez l'intention de fixer cet article et que vous contactez votre quincaillerie locale pour obtenir des raccords alternatifs si nécessaire.

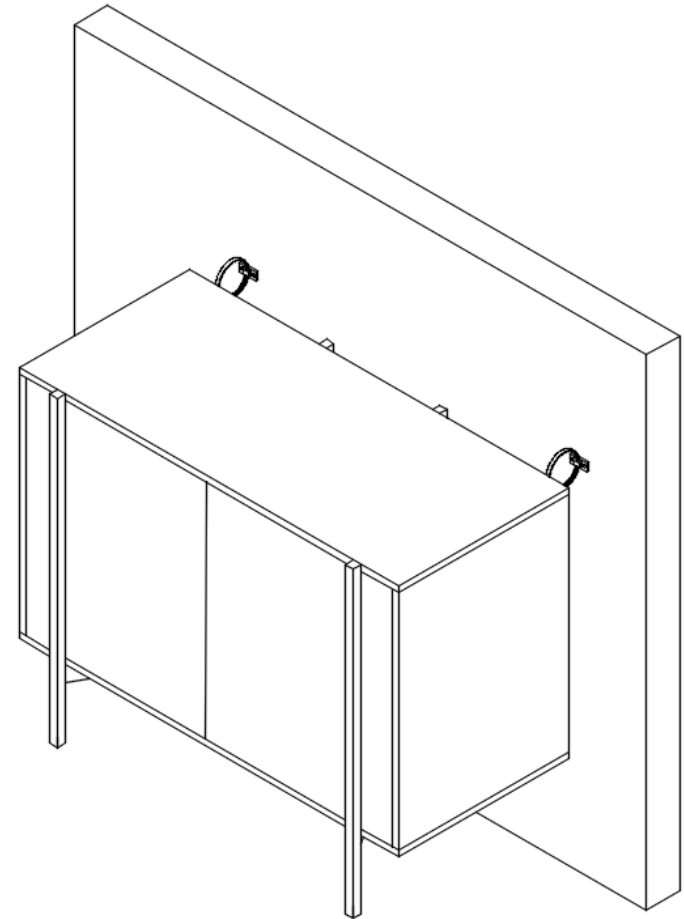
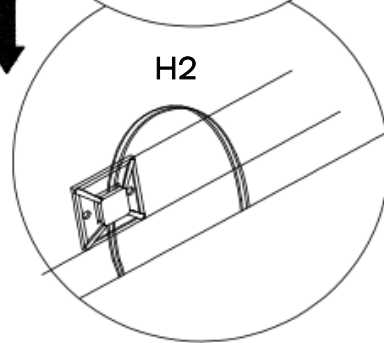
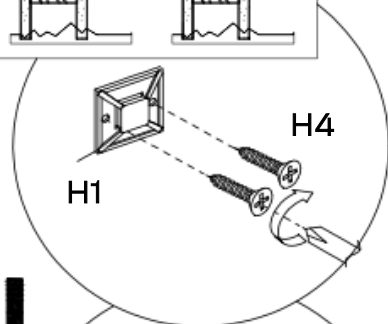
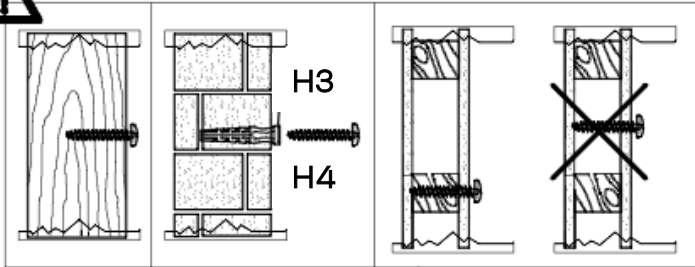
**NL** Muurbevestigingen zijn meegeleverd, Vanwege de verschillende type muren, is het belangrijk dat je identificeert aan wat voor type muur je dit item wilt hangen. Mocht er een andere type bevestiging nodig zijn, neem dan contact op met een lokale bouwmarkt of doe-het-zelfzaak voor meer informatie.

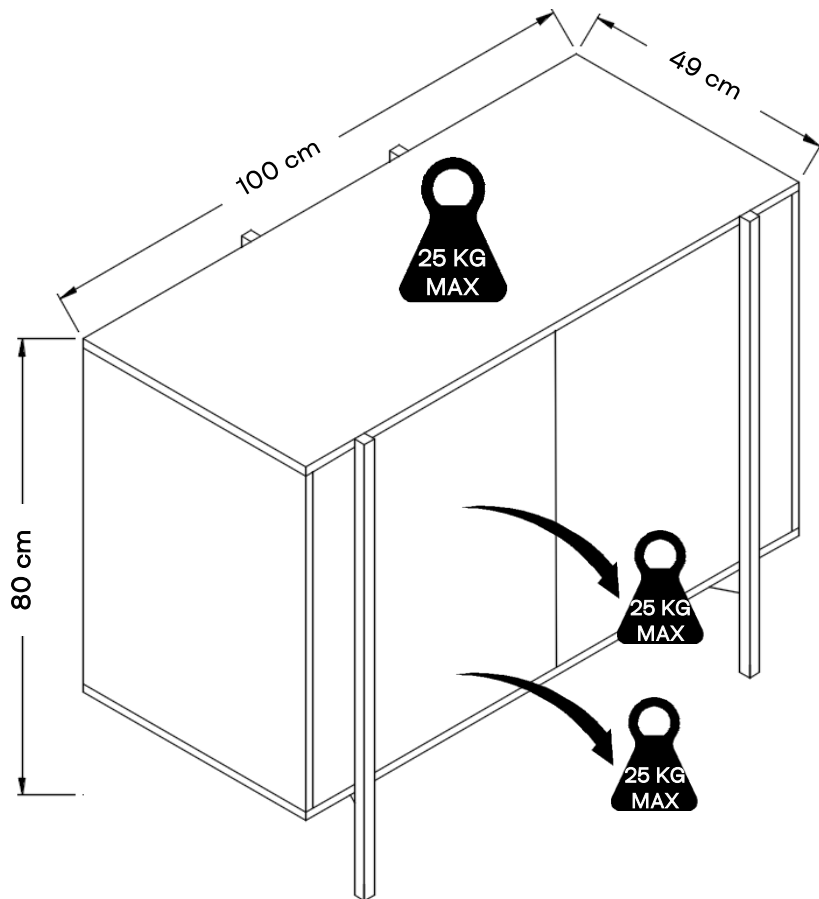
**DE** Trotz enthaltener Wandbefestigungen ist es aufgrund von Unterschieden in der Wandbeschaffenheit jedoch notwendig, den Wandtyp zu identifizieren, an dem der Gegenstand befestigt werden soll. Lassen Sie sich wenn nötig in einem lokalen Baumarkt bzgl. Alternativer Befestigungen beraten.

**ES** Proporcionamos las fijaciones de pared, Sin embargo, es necesario que identifiques el tipo de pared en la que quieres fijar este artículo y te pongas en contacto con tu ferretería mas cercana para obtener accesorios alterativos si fuera necesario.

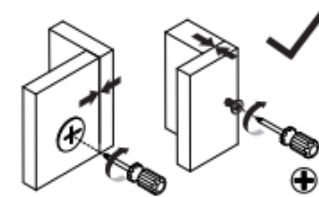


# 1





FR:12mois  
 NL:12Maanden  
 DE:12Monate  
 ES:12Meses



GB

- A safety strap / bracket is included with this item. Please ensure the strap / bracket is attached to the product and the wall to ensure it remains stable at all times during use.
- The unit must only be used on a level floor.

FR

- Une sangle / un support de securite est inclus dans cet article. Assurez-vous que la sangle / le support soit fixe au produit et au mur pour s'assurer qu'il reste stable en permanence pendant l'utilisation.
- Le produit doit être utilisé à hauteur de Plancher.

NL

- Dit product is inclusief veiligheids riempje/ haakje. Zorg ervoor dat het riempje / haakje aan het product en de muur bevestigd wordt zodat het stabiel blijft bij gebruik.
- Dit meubel dient alleen op een even vloer gebruikt te worden.

DE

- Dieses produkt enthält einen Sicherheits- riemen mit Schlaufe. Der Riemen und der Schlaufe müssen am Produkt und der Wand befestigt werden, damit das Produkt immer stabil steht.
- Stellen Sie das Produkt nur auf einem ebenen Untergrund auf.

ES

- Una correa de seguridad / soporte es incluido en este articulo. Asegurese de que la correa / soporte se adjunta al producto y pared para asegurarse de que se mantenga estable en permanencia durante el uso.
- El producto debe ser utilizado para piso.