

MADE⁺

HENNING

Henning Layered Shade Extra Large

Henning, très grand abat-jour

Henning gelaagde lampenkap, extra groot

Henning extragroßer Lampenschirm

Pantalla a capas extra grande Henning



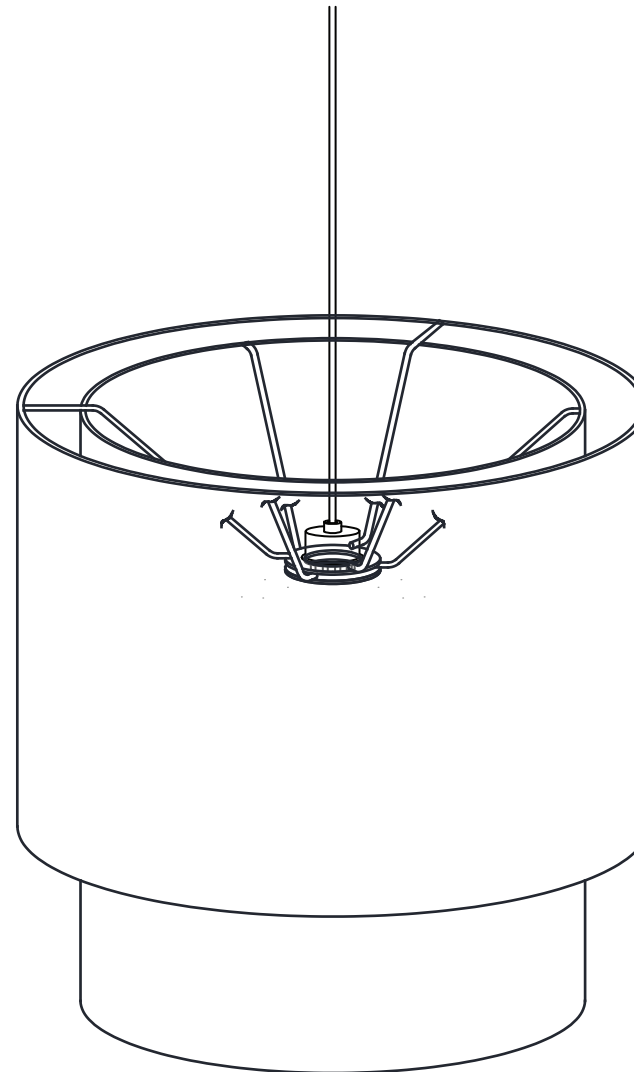
EN Indoor use only.

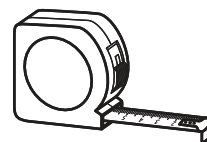
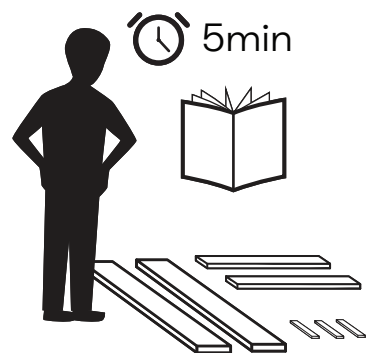
FR À réserver exclusivement à un usage intérieur.

NL Alleen binnen gebruiken.

DE Nur für den Innengebrauch.

ES Solo para uso interior.



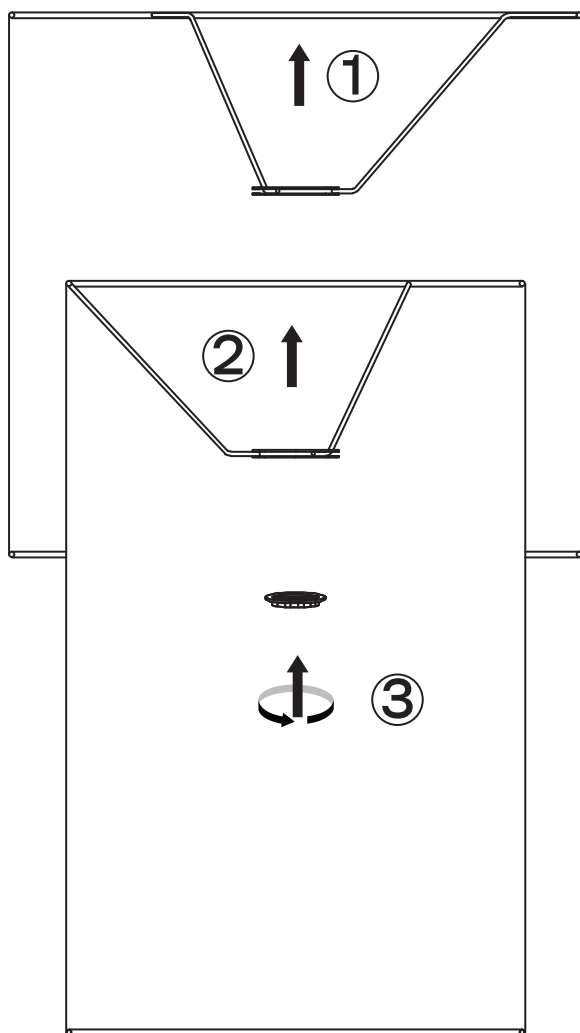


x 1

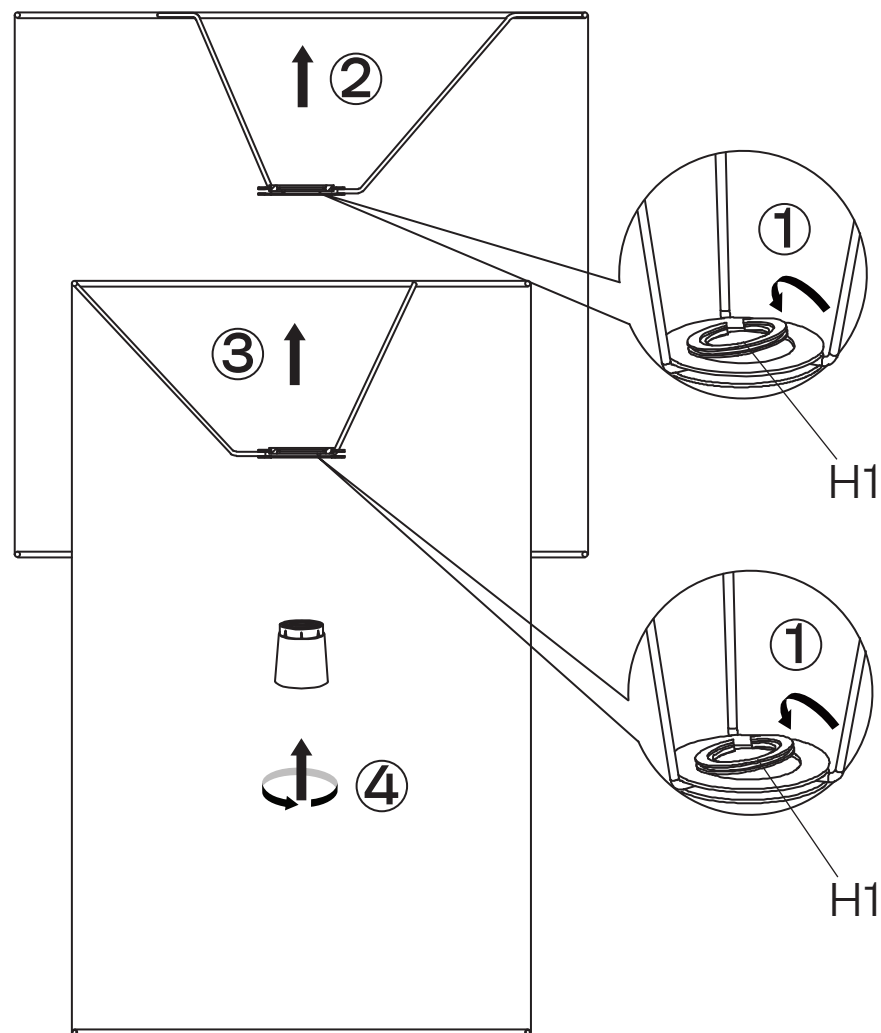
H1 x 2

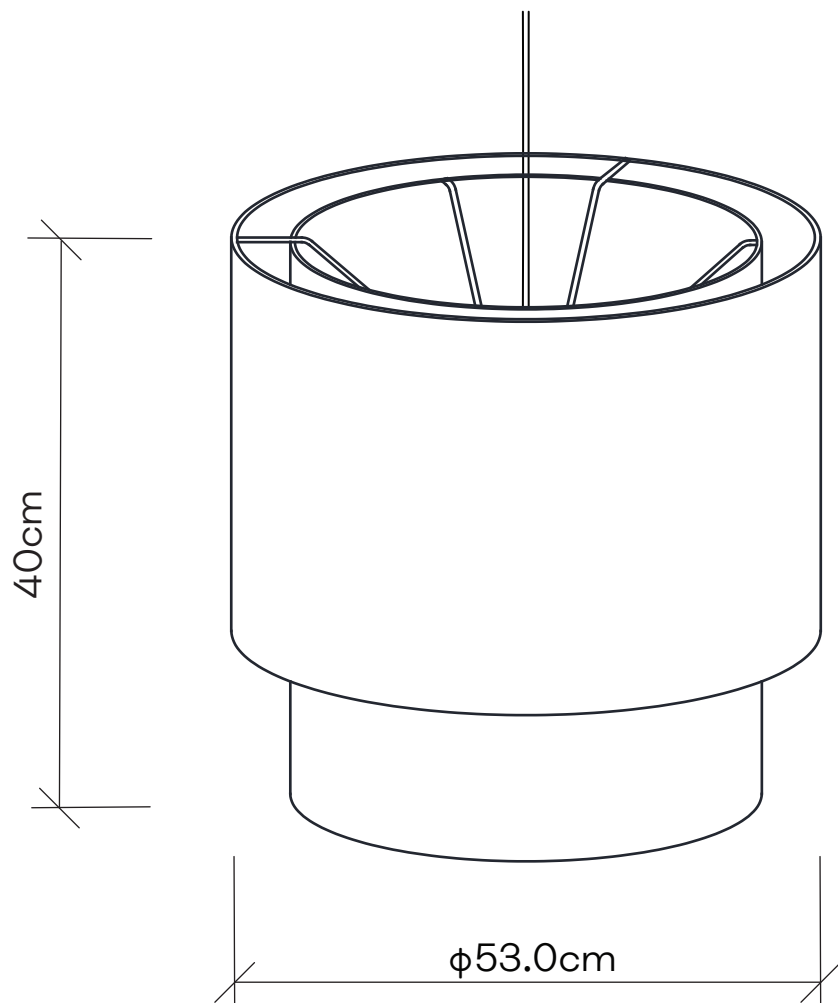


E27



E14 / B22





EN Cleaning instructions

- Always ensure the product is switched off and the bulb is cool.
- Using a soft, dry microfibre cloth or feather duster, carefully remove any dust.
- Do not use damp cloths, water or other household cleaning products.

FR Instructions de nettoyage:

- Assurez vous que le produit soit éteint et que l'ampoule soit froide
- En utilisant un chiffon doux en microfibre ou d'un plumeau, retirez soigneusement la poussière
- N'utilisez pas de chiffons humides, d'eau ou d'autres produits de nettoyage ménagers

NL Schoonmaakinstructies:

- Zorg ervoor dat het product uit staat en het peertje is afgekoeld
- Gebruik een zacht, droog microvezel doekje of een plumeau om voorzichtig mee af te stoffen
- Gebruik geen vochtige doekjes, water of andere huishoudelijke schoonmaakmiddelen

DE Reinigungshinweise:

- Stelle immer sicher, dass das Produkt ausgeschaltet und die Glühlampe abgekühlt ist
- Benutze ein weiches, trockenes Mikrofasertuch oder einen Staubwedel, um Staub zu entfernen
- Benutze keine feuchten Reinigungstücher, Wasser oder andere Reinigungsmittel

ES Instrucciones de limpieza:

- Asegúrate siempre de que el producto está apagado y la bombilla está fría.
- Con un paño de microfibra suave y seco o un plumero, limpia cuidadosamente el polvo.
- No utilices paños húmedos, agua u otros productos de limpieza del hogar.