

# MADE<sup>+</sup>

## LARUE

Larue Tapered Shade 25 cm

Larue, abat-jour effilé 25 cm

Larue tapstoelopende lampenkap, 25 cm

Larue Lampenschirm (ø 25 cm)

Pantalla cónica Larue de 25 cm



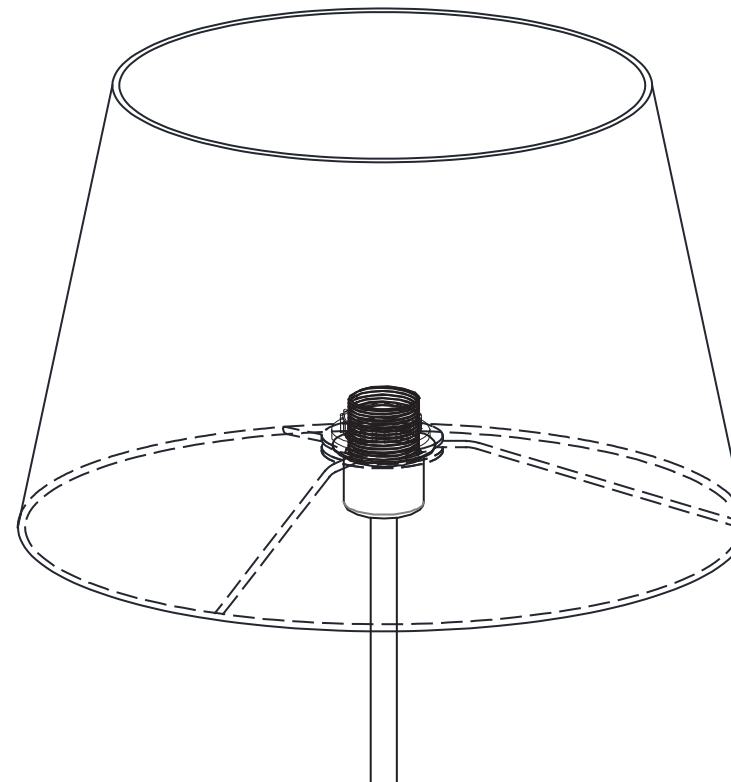
**EN** Indoor use only.

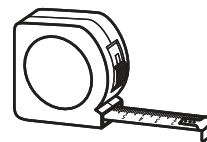
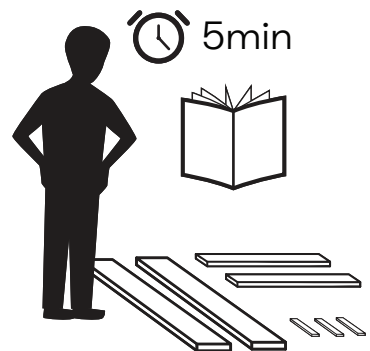
**FR** À réserver exclusivement à un usage intérieur.

**NL** Alleen binnen gebruiken.

**DE** Nur für den Innengebrauch.

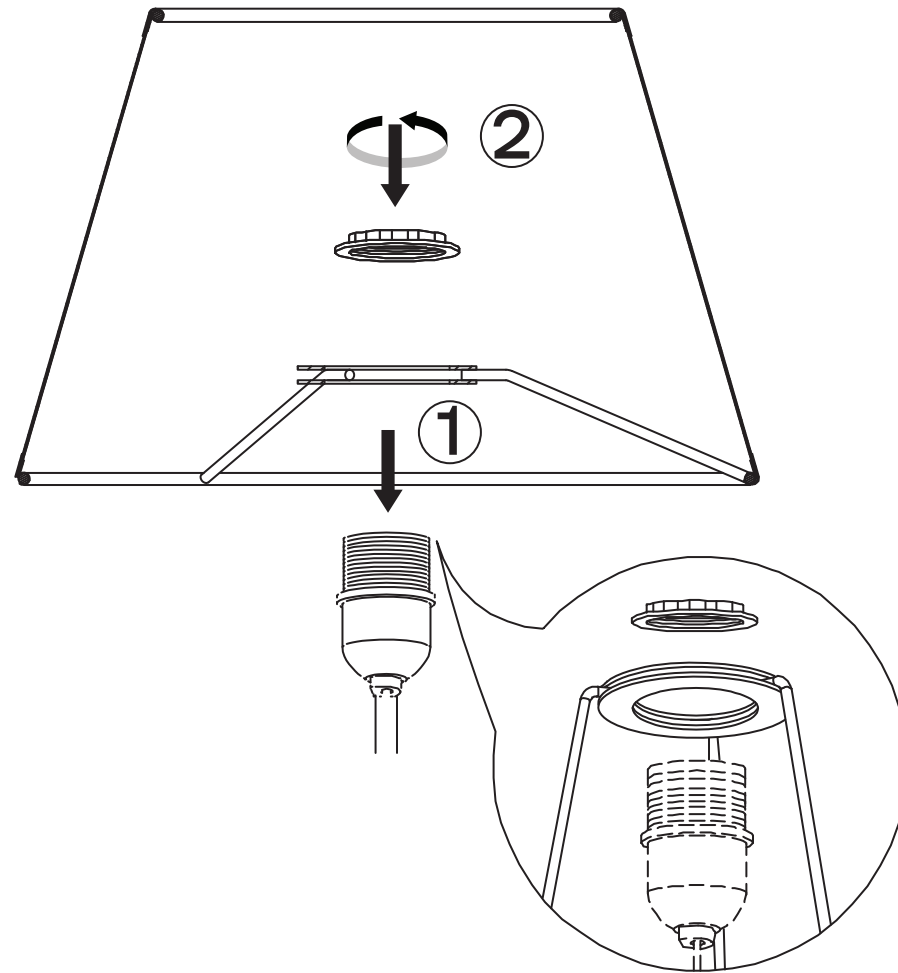
**ES** Solo para uso interior.

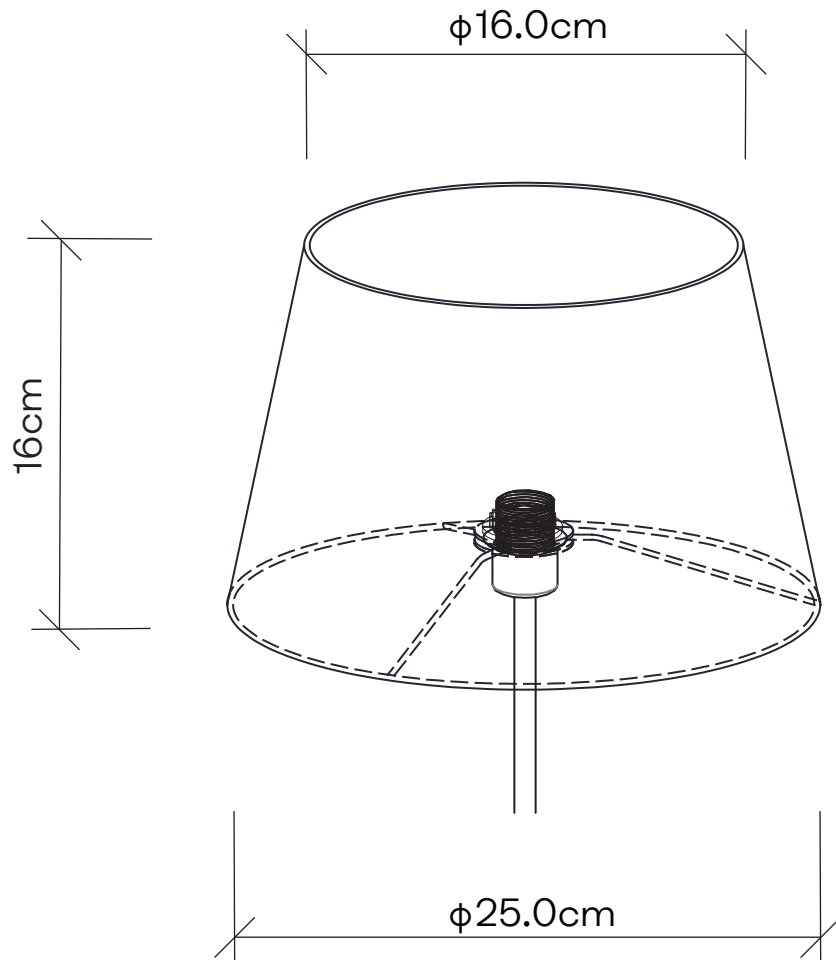




x 1

E27





**EN** Cleaning instructions

- Always ensure the product is switched off and the bulb is cool.
- Using a soft, dry microfibre cloth or feather duster, carefully remove any dust.
- Do not use damp cloths, water or other household cleaning products.

**FR** Instructions de nettoyage:

- Assurez vous que le produit soit éteint et que l'ampoule soit froide
- En utilisant un chiffon doux en microfibre ou d'un plumeau, retirez soigneusement la poussière
- N'utilisez pas de chiffons humides, d'eau ou d'autres produits de nettoyage ménagers

**NL** Schoonmaakinstructies:

- Zorg ervoor dat het product uit staat en het peertje is afgekoeld
- Gebruik een zacht, droog microvezel doekje of een plumeau om voorzichtig mee af te stoffen
- Gebruik geen vochtige doekjes, water of andere huishoudelijke schoonmaakmiddelen

**DE** Reinigungshinweise:

- Stelle immer sicher, dass das Produkt ausgeschaltet und die Glühlampe abgekühlt ist
- Benutze ein weiches, trockenes Mikrofasertuch oder einen Staubwedel, um Staub zu entfernen
- Benutze keine feuchten Reinigungstücher, Wasser oder andere Reinigungsmittel

**ES** Instrucciones de limpieza:

- Asegúrate siempre de que el producto está apagado y la bombilla está fría.
- Con un paño de microfibra suave y seco o un plumero, limpia cuidadosamente el polvo.
- No utilices paños húmedos, agua u otros productos de limpieza del hogar.