

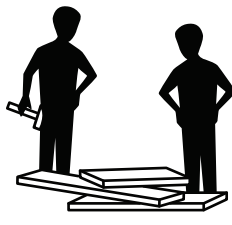
MADE⁺

POLYGON

Polygon Shelving Unit

Polygon, Bibliothèque

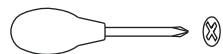
Scaffale Polygon



H1 x 2



H2 x 1



not included
non inclus
non incluso

H3 x 56



H4 x 56



H5 x 56



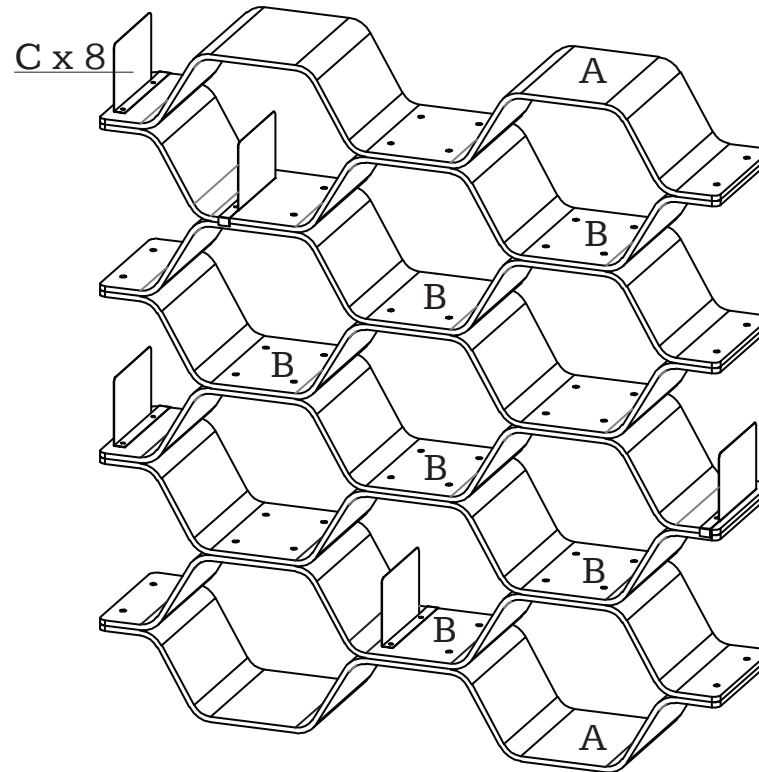
H6 x 2



H7 x 2



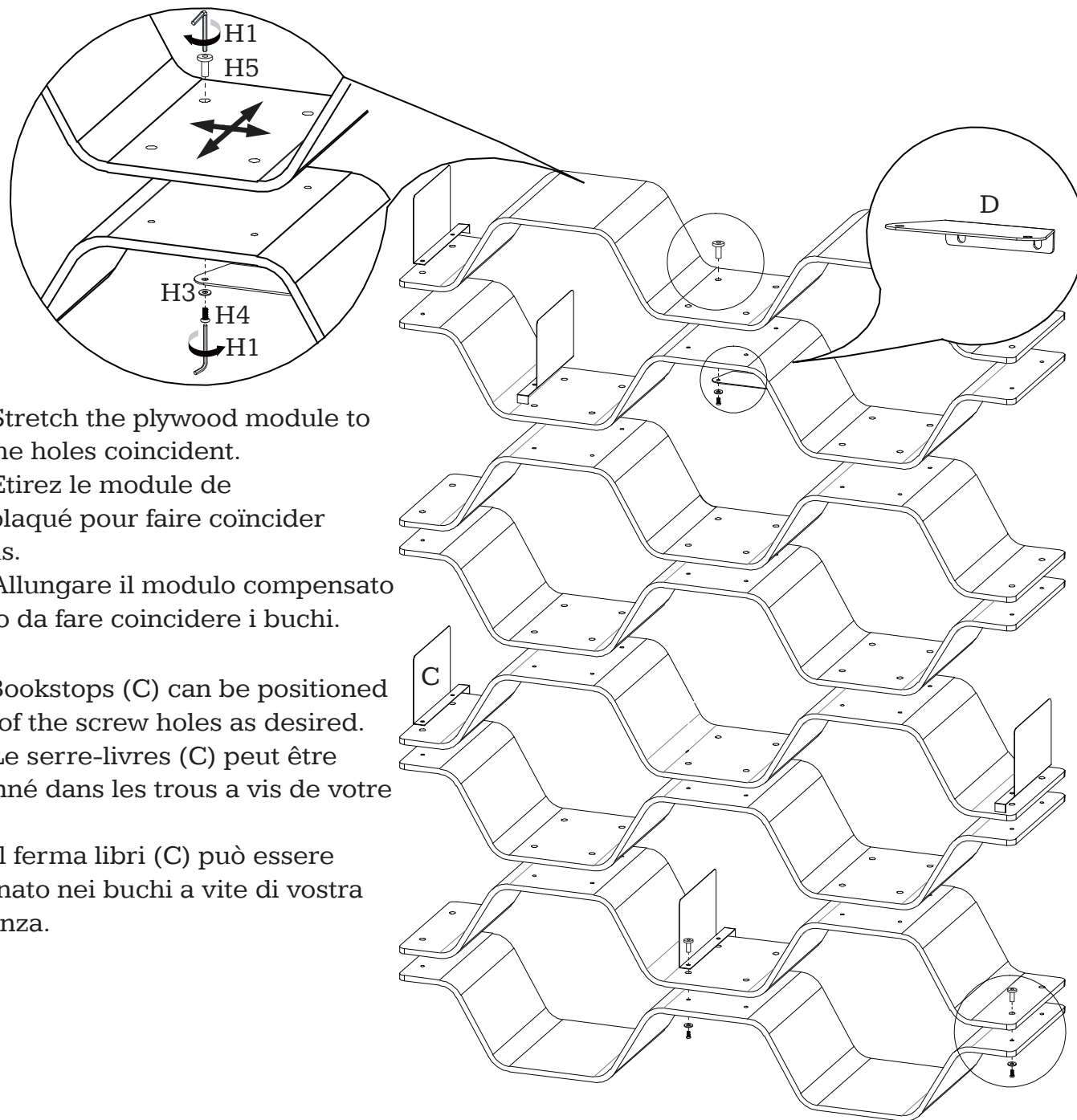
H8 x 2



Note: Assembling starts from the bottom and connect one module after another. For an easy assembling fasten firstly screws at the extremities and then the central ones. Leave screws loose and fasten all of them in the end.

Note: Commencer l'assemblage par le bas et assembler les modules un après l'autre. Pour un assemblage plus simple et plus rapide, visser celles aux extrémités et ensuite celles au centre. Laisser de côté les autres et vissez le tout à la fin.

Nota: Iniziare l'assemblaggio dal basso, connettere i moduli uno dopo l'altro. Per un assemblaggio più semplice e più rapido, avvitare quelli alle estremità e poi quelli centrali. Lasciate da parte gli altri e avvitate il tutto alla fine.



Note: Stretch the plywood module to make the holes coincident.

Note: Etirez le module de contreplaqué pour faire coïncider les trous.

Nota: Allungare il modulo compensato in modo da fare coincidere i buchi.

Note: Bookstops (C) can be positioned on any of the screw holes as desired.

Note: Le serre-libres (C) peut être positionné dans les trous à vis de votre choix.

Nota: Il ferma libri (C) può essere posizionato nei buchi a vite di vostra preferenza.

Note: Wall fixing has to be fixed with screw on this position.

Wall fixing is recommended.

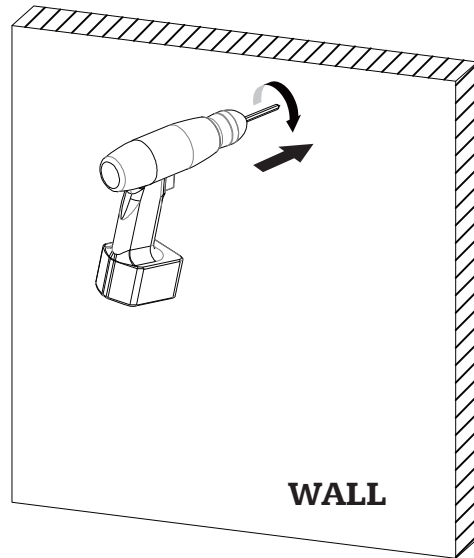
Note: Les fixations au mur doivent être vissées à cet endroit.

Nous recommandons la fixation au mur.

Nota: Le fissazioni al muro devono essere avvitate in questa posizione.

È raccomandato la fissazione al Muro.

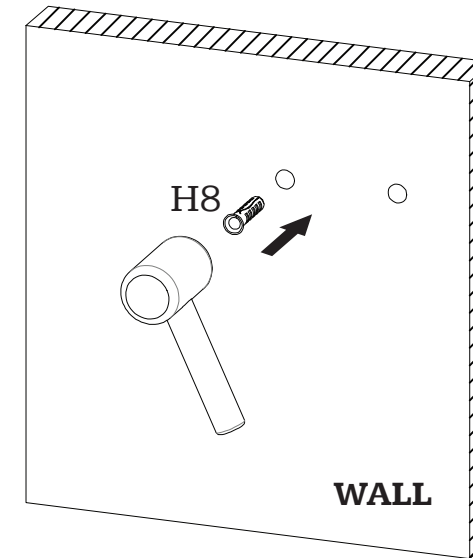
HOW TO FIX THE BOOKSHELVES ON THE WALL
COMMENT FIXER LA BIBLIOTHEQUE AU MUR
COME FISSARE LO SCAFFALE AL MURO



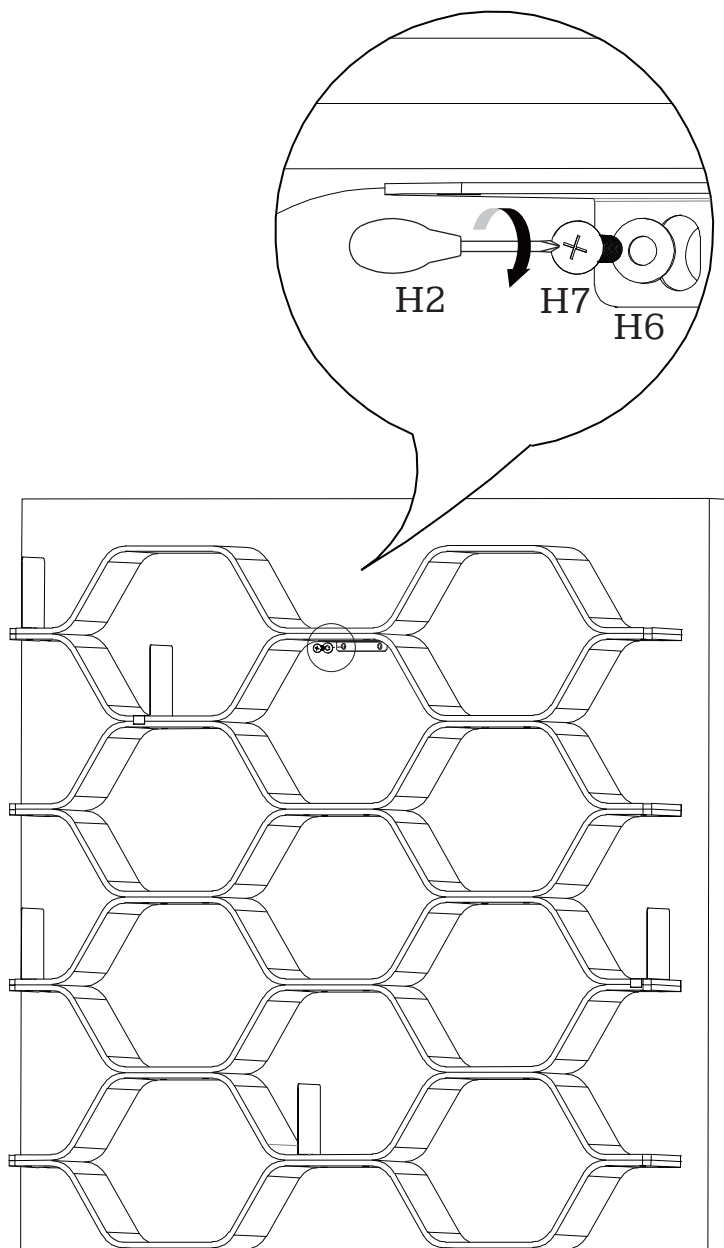
1. Position the bookshelves against the wall on the desired position, and then mark the wall with a pen where the holes have to be made. Move the bookshelves away and make two holes using a drill and with a 9mm drill bit.

1. Positionner la librairie près du mur, dans la position désirée, ensuite avec un stylos marquer l'endroits ou les trous doivent être effectués. Déplacer la librairie, faite les trous en utilisant une perceuse avec une pointe foreuse de 9mm.

1. Posizionare lo scaffale vicino al muro, nella posizione desiderata, di seguito con una penna segnate dove i buchi devono essere effettuati. Spostate lo scaffale e fate i buchi utilizzando un trapano, con una punta da 9mm.



2. Insert the two wall plugs (H8) on both holes.
2. Insérer les deux chevilles (H8) dans les deux trous.
2. Inserire i due tasselli (H8) in entrambi i buchi.



3. Reposition the bookshelves on the desired position and fix it on the wall fastening the two screws (H7) on the holes created.

3. Repositionner le serre-livres dans la position désirée, et fixer rapidement au mur les deux vis (H7) dans les trous créés.

3. Riposizionare il ferma libri nella posizione desiderata e fissate velocemente alla parete le due viti (H7) nei buchi creati.