

# MADE<sup>+</sup>

## SYRUS

Set of 2 Syrus Barstools  
Syrus, ensemble de deux  
tabourets de bar  
2 x Syrus barkrukken  
2 x Syrus Barhocker

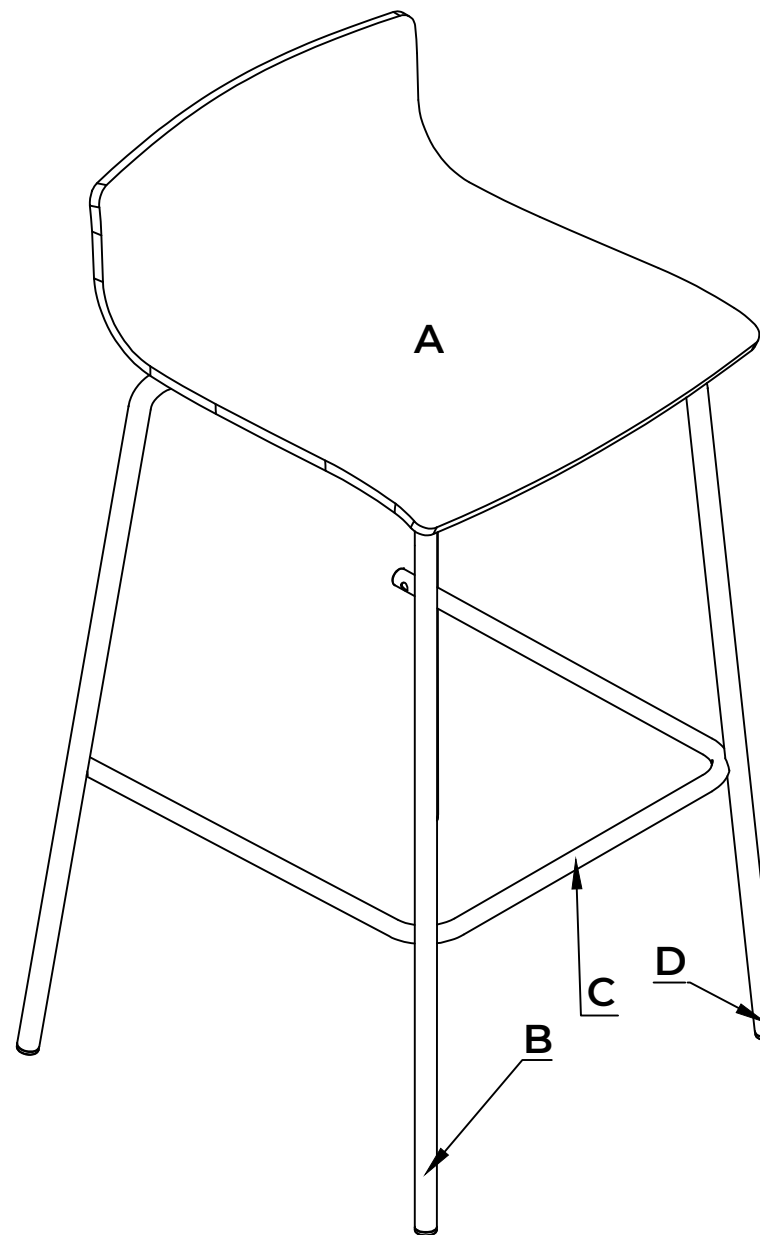


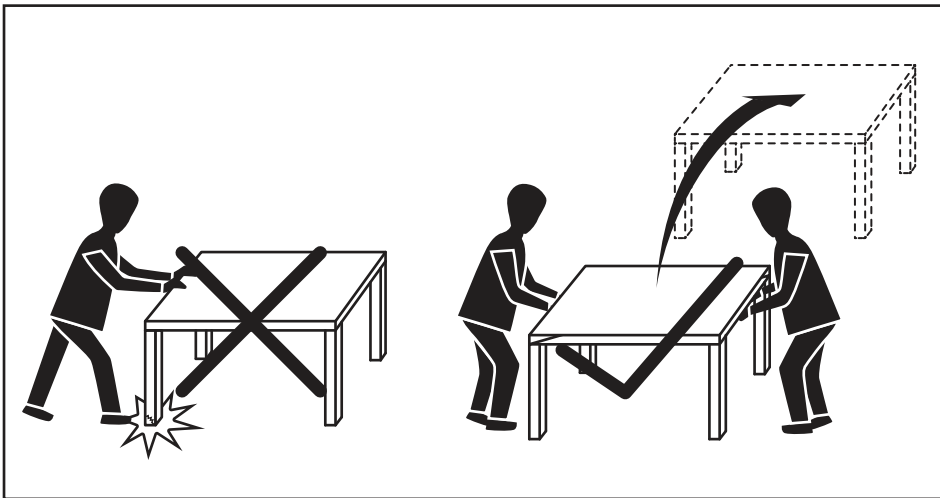
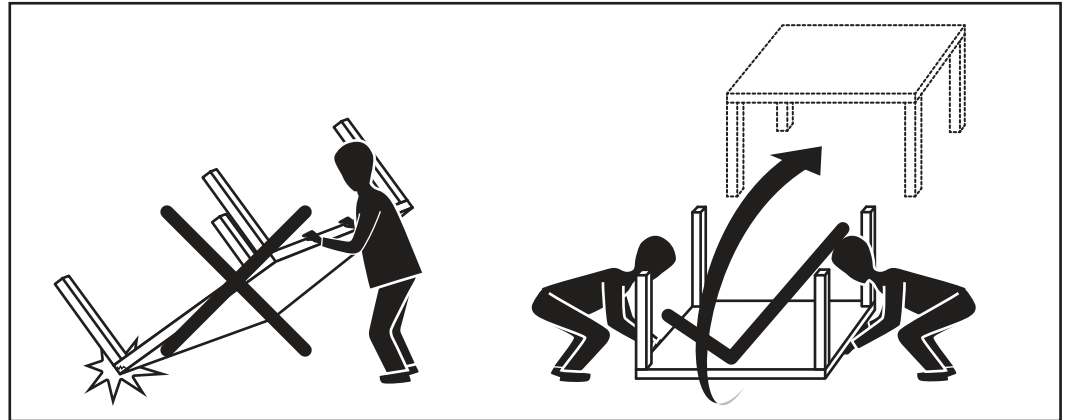
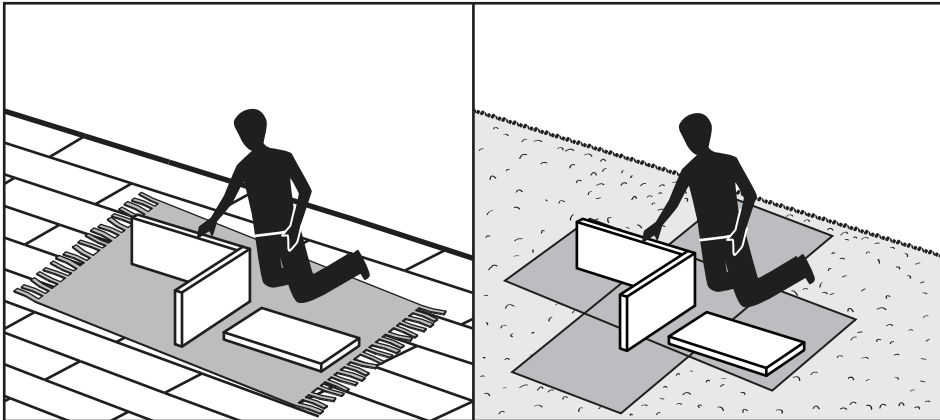
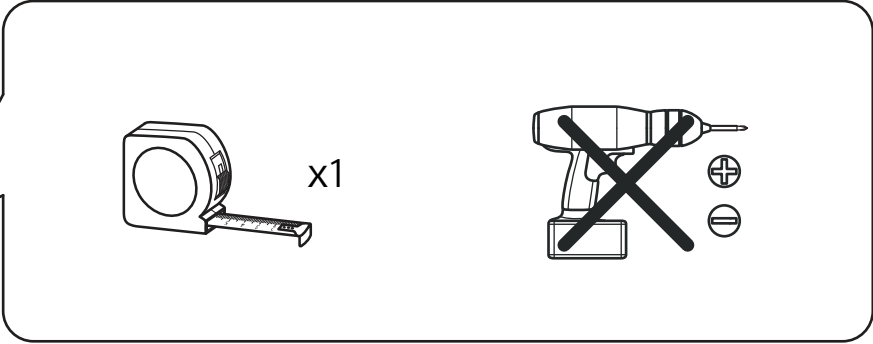
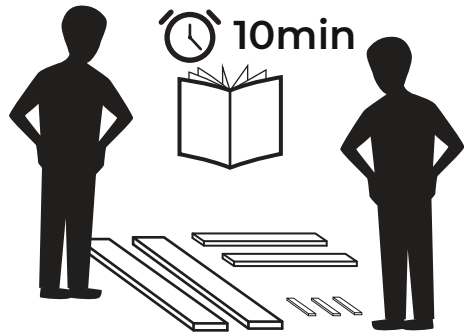
**GB** Recommendations for the continual safe use of this product are stated on the final page of these instructions. Please retain for future reference.

**FR** Les conseils d'utilisation de ce produit sont indiqués sur la dernière page de ces instructions. Veuillez les conserver pour vous y référer si besoin.

**NL** Aanwijzingen voor veilig gebruik van dit meubel worden toegelicht op de laatste pagina van deze instructies. Bewaar deze folder goed.

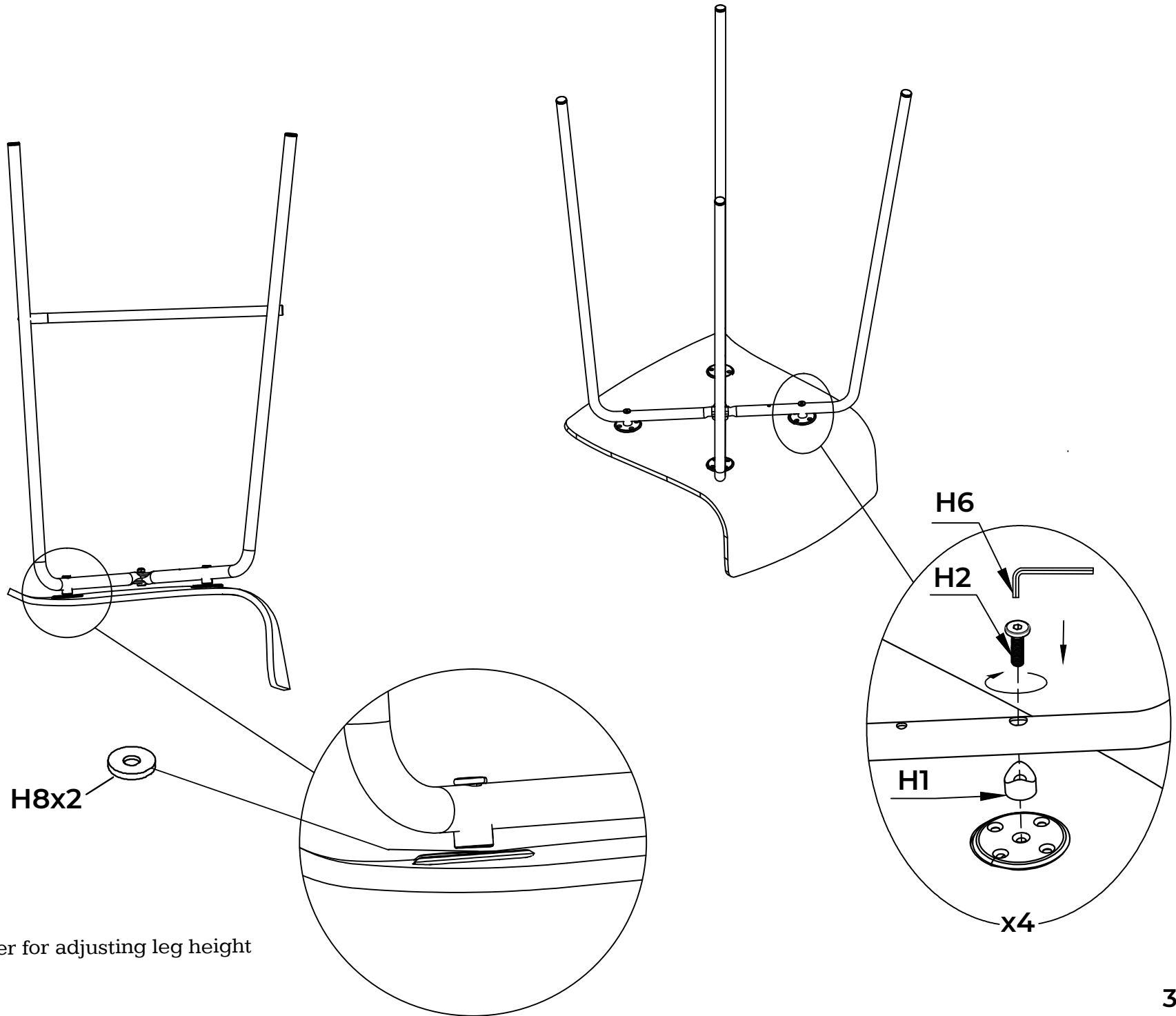
**DE** Auf der letzten Seite dieser Anleitung findest du Hinweise für eine langfristig sichere Anwendung dieses Produktes. Bitte bewahre sie gut auf.





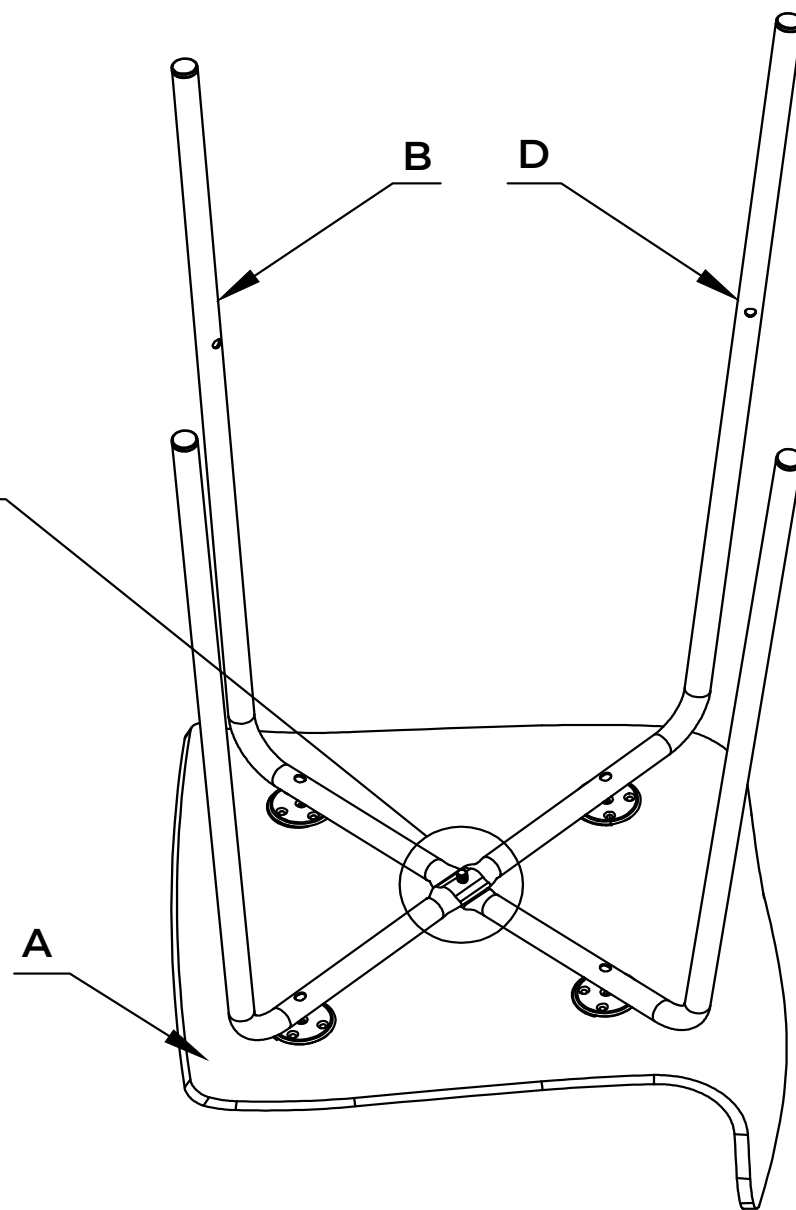
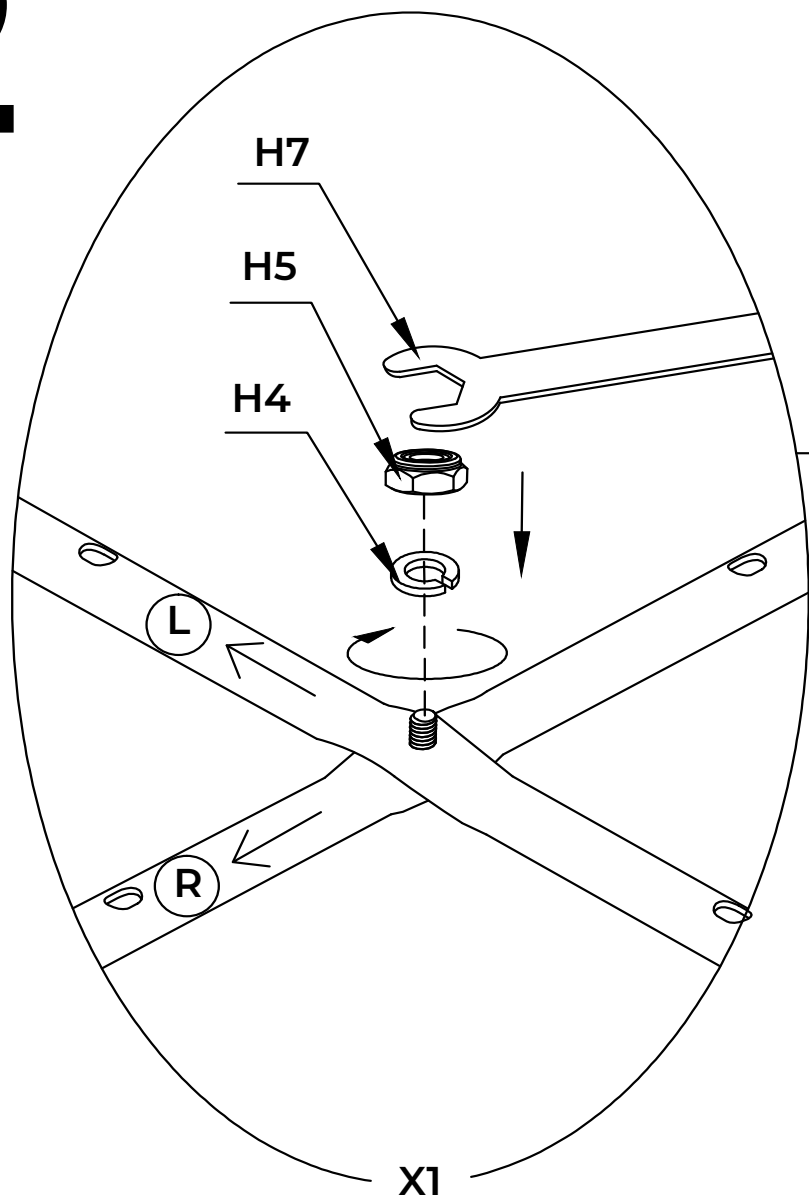
H1x4	H2x4	H3x4	H4x9	H5x1	H6x1	H7x1	H8x2
∅19.1 mm	M6x32mm	M6x25mm	M6x1mm	M6x H8mm	M4x59mm	10x90mm	M6"x1mm

# 1

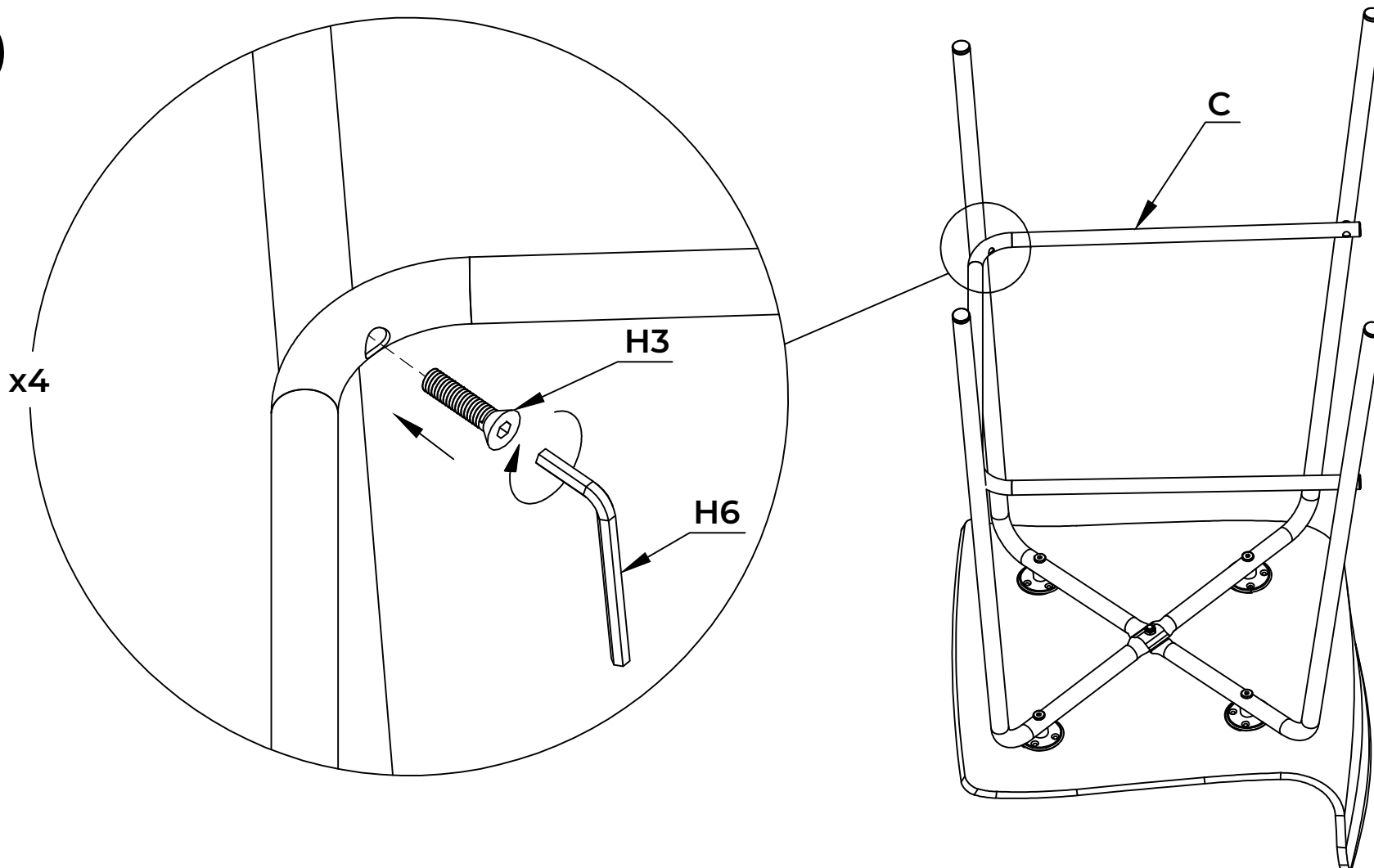


Spare flat washer for adjusting leg height

# 2



# 3



4

