

# MADE<sup>+</sup>

## EMSWORTH

Emsworth Coat Rack



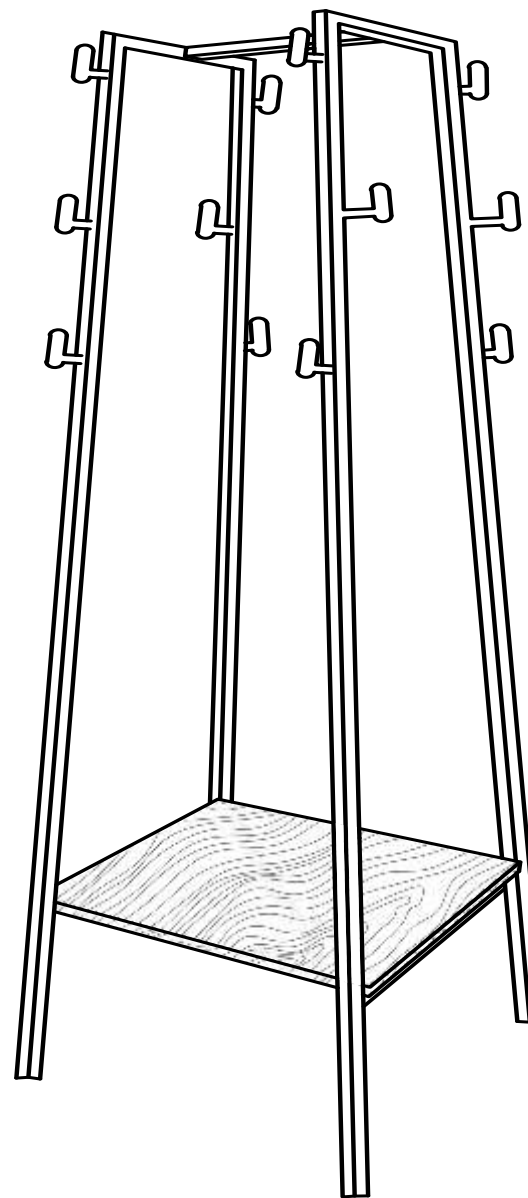
**GB** Recommendations for the continual safe use of this product are stated on the final page of these instructions. Please retain for future reference.

**FR** Les conseils d'utilisation de ce produit sont indiqués sur la dernière page de ces instructions. Veuillez les conserver pour vous y référer si besoin.

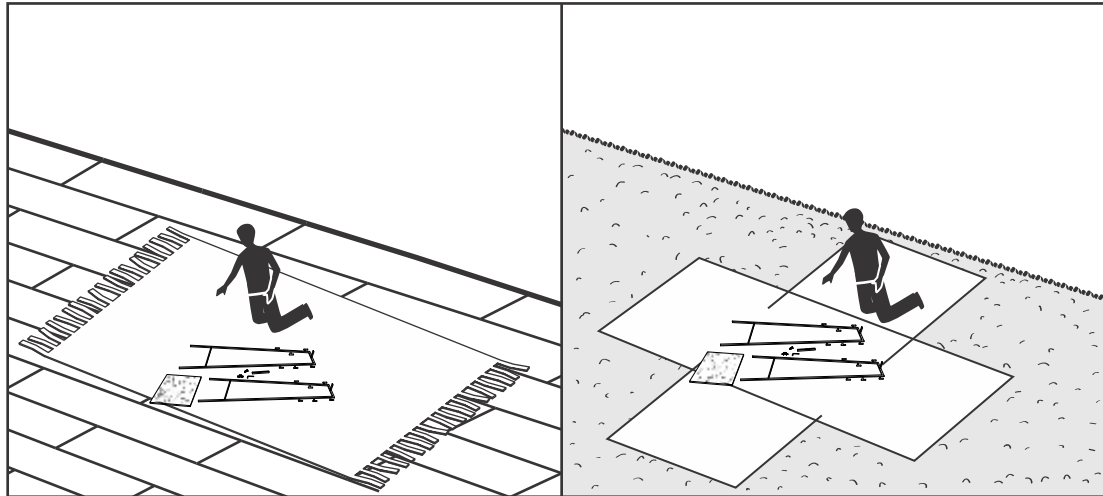
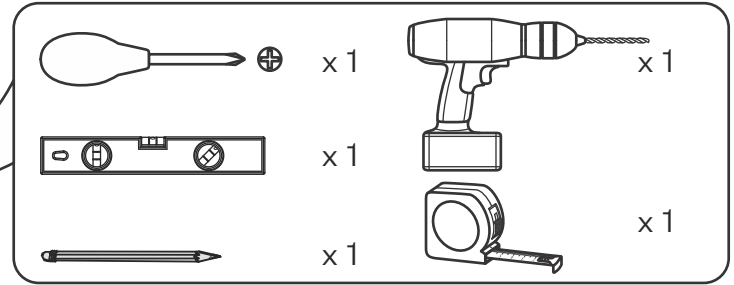
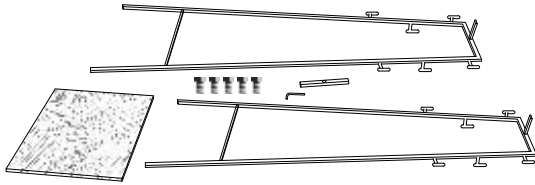
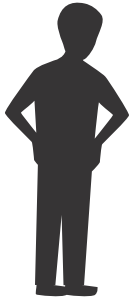
**NL** Aanwijzingen voor veilig gebruik van dit meubel worden toegelicht op de laatste pagina van deze instructies. Bewaar deze folder goed.

**DE** Auf der letzten Seite dieser Anleitung findest du Hinweise für eine langfristig sichere Anwendung dieses Produktes. Bitte bewahre sie gut auf.

**ES** Las recomendaciones para el uso continuado de este producto figuran en la última página de estas instrucciones. Por favor, consérvalas para futuras consultas.

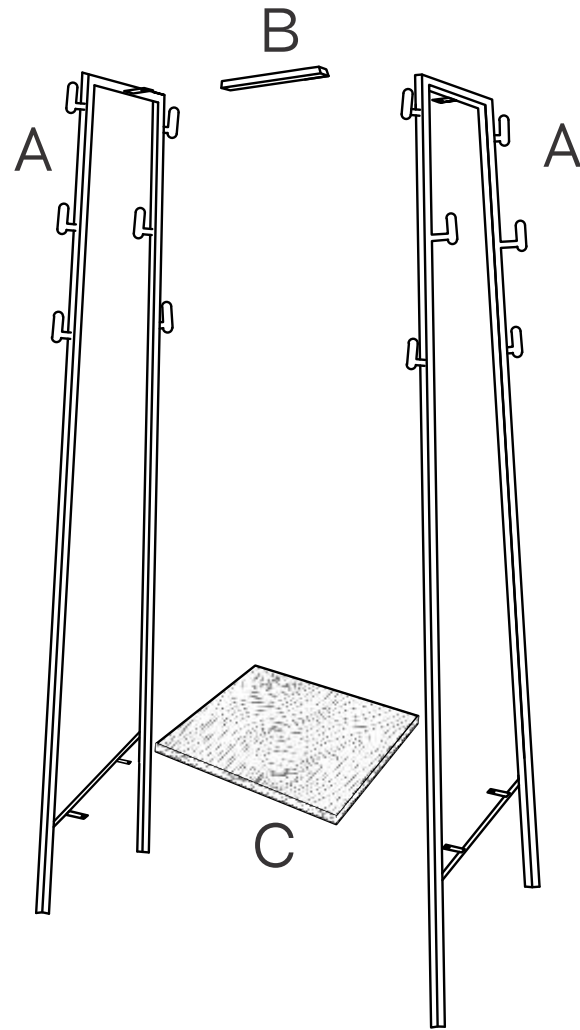


🕒 10min



<p>A X 2</p>	<p>B X 1</p>	<p>C X 1</p>	<p>H1 X 5</p> <p>(D5 X L12 mm)</p>	<p>H2 X 1</p> <p>(D4 mm)</p>
--------------	--------------	--------------	------------------------------------	------------------------------

1



# 2

