

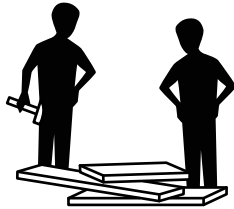
# MADE<sup>+</sup>

## BRAMANTE

Bramante Square Extending Dining  
Table

Bramante, Table à Rallonges Carrée

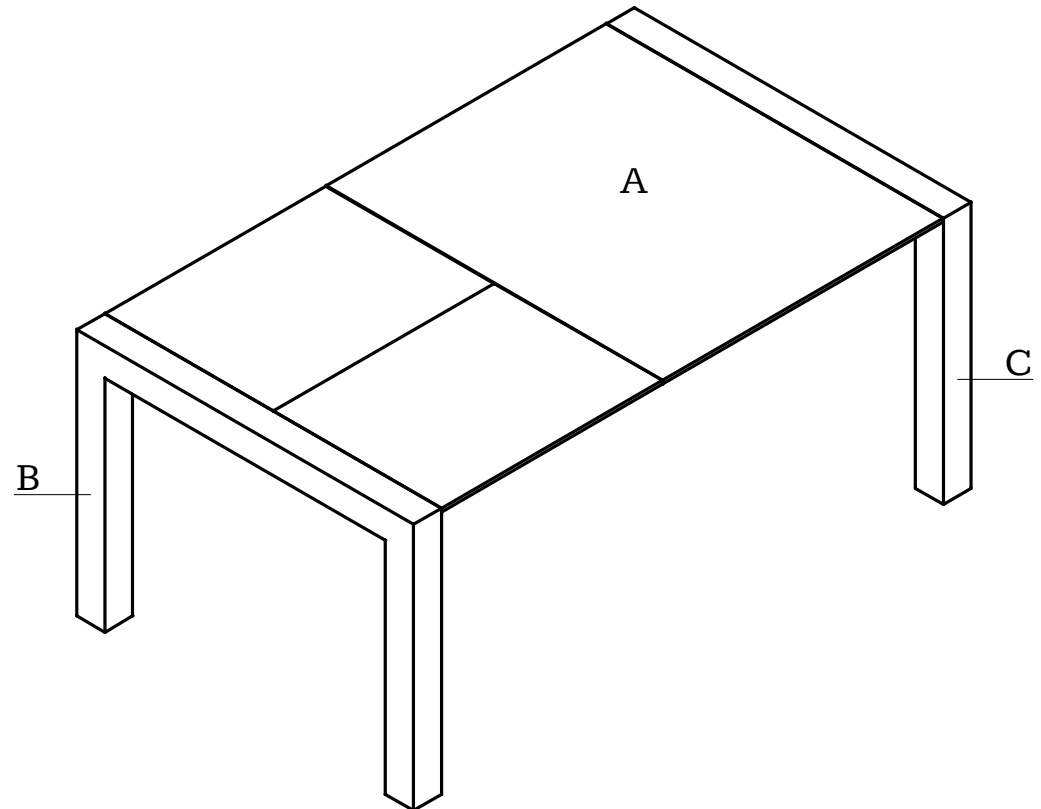
Bramante Tavolo Quadrato Allungabile

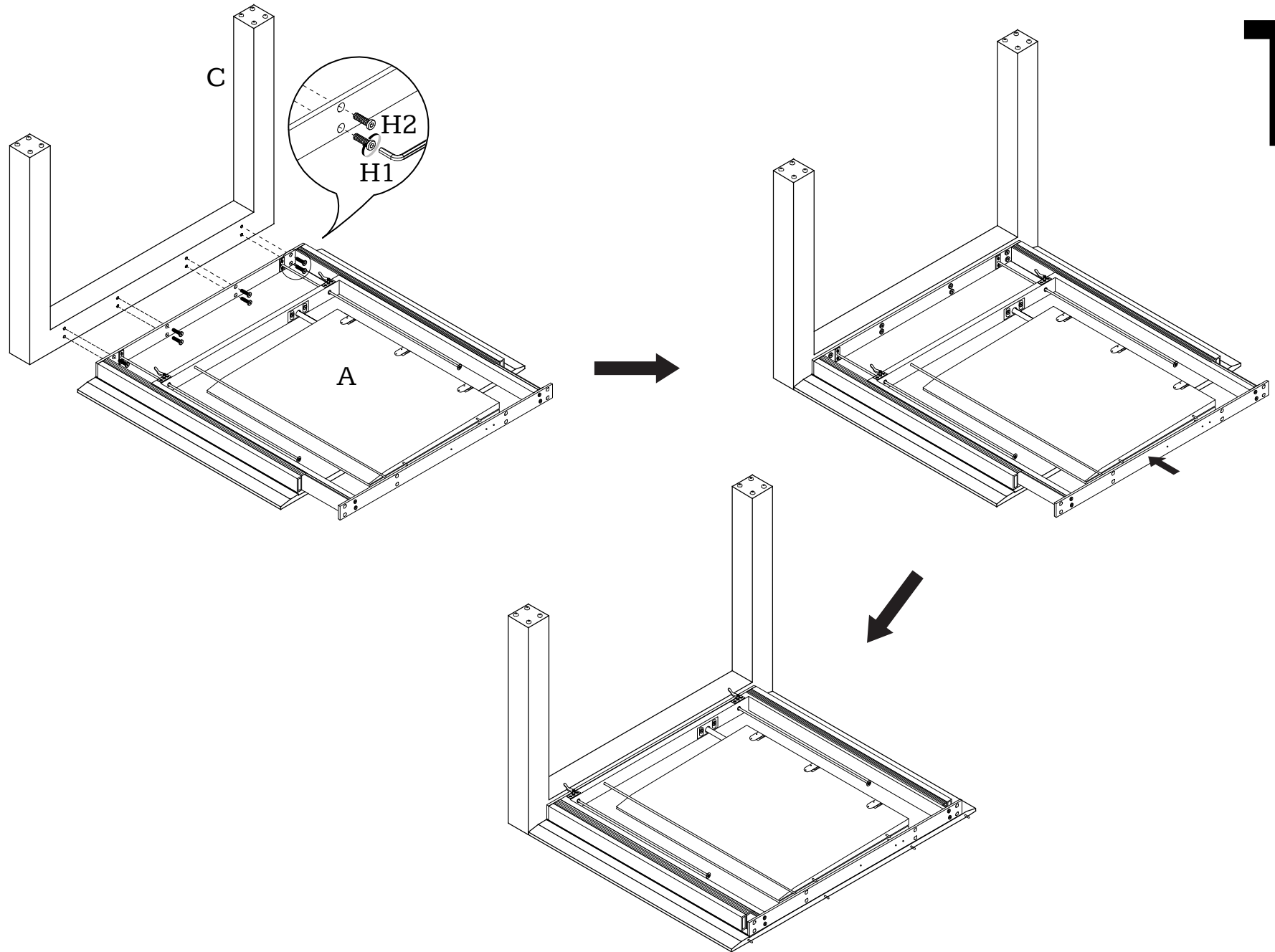


H1 x 1

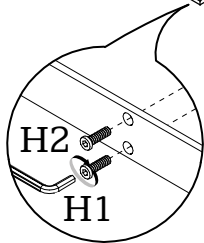
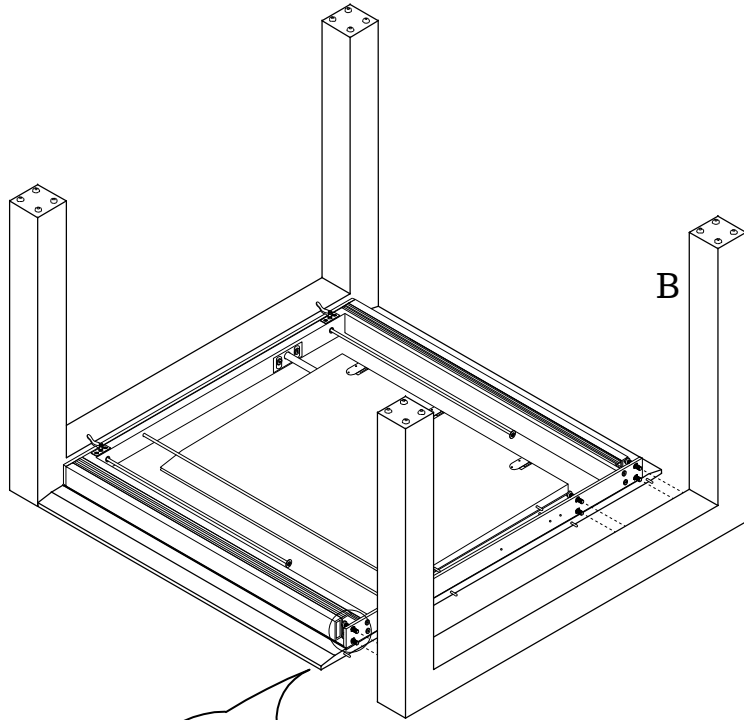


H2 (M8 x 25) x 16





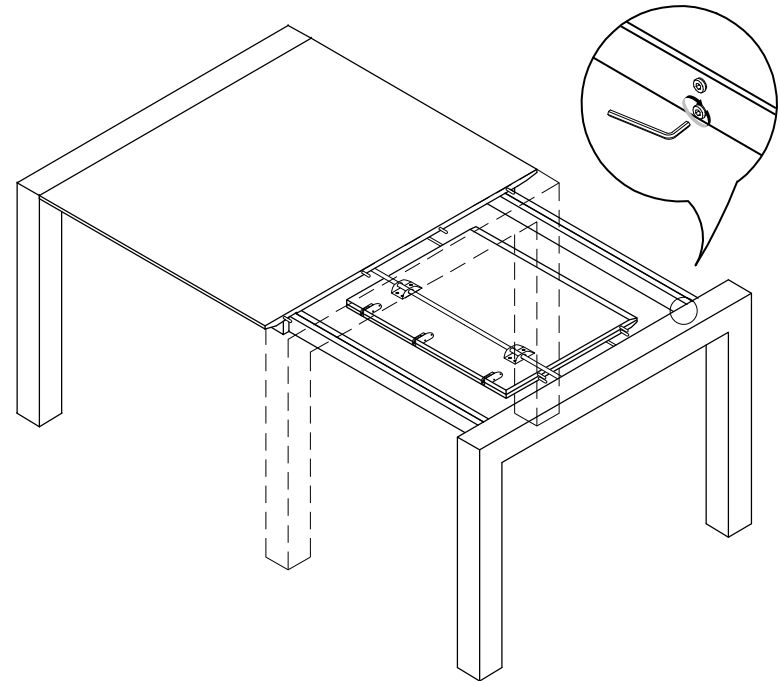
# 2



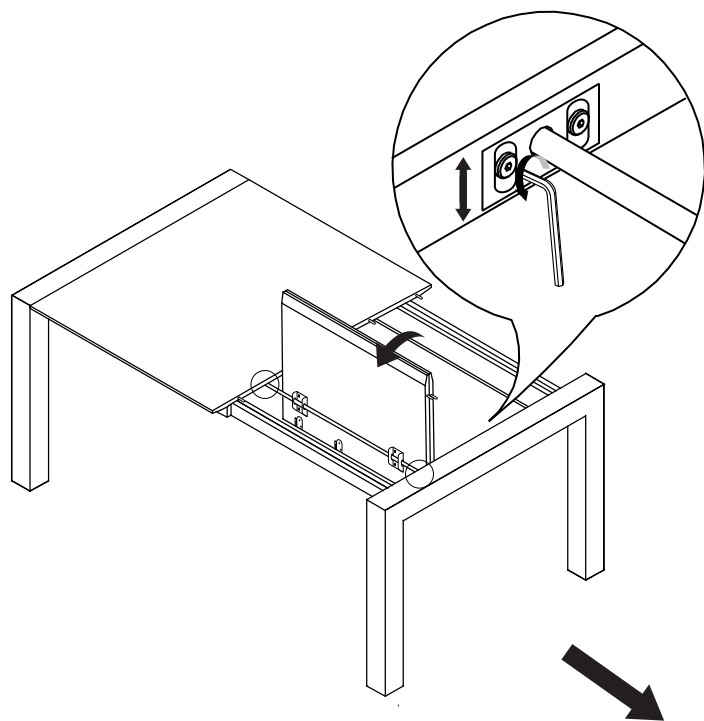
Loosely tighten bolts.  
Visser les boulons sans forcer.  
Serrare leggermente i bulloni.



Firmly tighten all bolts.  
Serrer fermement les boulons.  
Stringere a fondo tutte le viti.



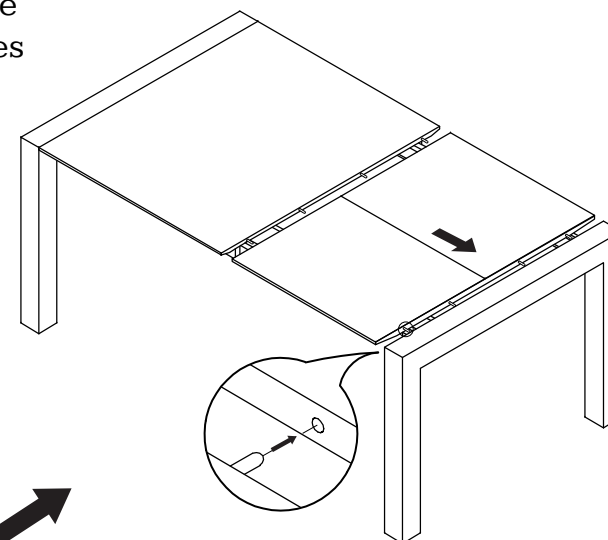
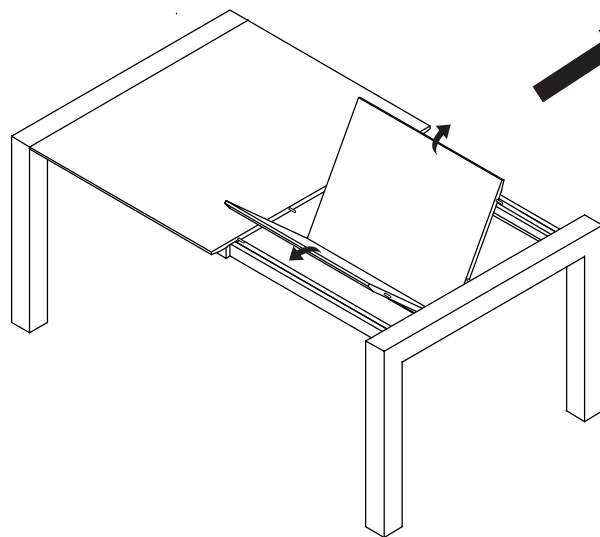
# 3



The position of the extension leaf can be adjusted by changing the position of the bolts.

La position de la rallonge peut être ajustée en modifiant la position des boulons.

La posizione dei pannelli di estensione può essere regolata modificando la posizione dei bulloni.



4

