

MADE⁺

FONTEYN

Fonteyn Dressing Table

Fonteyn, coiffeuse

Fonteyn toletta con specchio

Fonteyn Toilettafel

Fonteyn Schminktisch



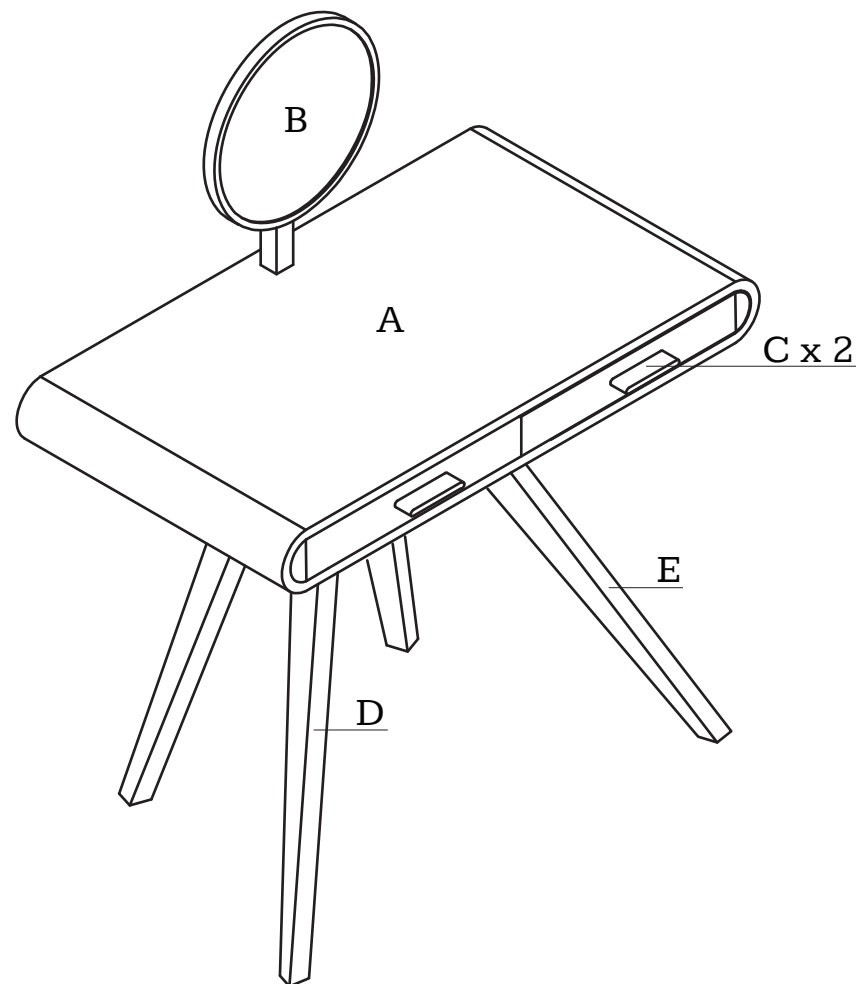
GB Recommendations for the continual safe use of this product are stated on the final page of these instructions. Please retain for future reference.

FR Les conseils d'utilisation de ce produit sont indiqués sur la dernière page de ces instructions. Veuillez les conserver pour vous y référer si besoin.

IT I consigli per un continuo uso sicuro del prodotto sono indicati nella pagina finale delle istruzioni. Si prega di conservarle per riferimenti futuri.

NL Aanwijzingen voor veilig gebruik van dit meubel worden toegelicht op de laatste pagina van deze instructies. Bewaar deze folder goed.

DE Auf der letzten Seite dieser Anleitung findest du Hinweise für eine langfristig sichere Anwendung dieses Produktes. Bitte bewahre sie gut auf.





SAFETY DISCLAIMER

ENGLISH

Because of the variety of different wall types, we cannot provide you with the exact fittings to fix this product. It is necessary that you identify the type of wall you intend to fix this item onto and contact your local hardware store to get the appropriate fittings.

FRANÇAIS

A cause des différentes variétés de mur, nous ne pouvons pas vous fournir les exacts ustensiles pour fixer ce produit. Il est nécessaire que vous identifiez sur quel type de mur vous entendez fixer ces accessoires, et vous contactiez le fournisseur de matériaux le plus proche pour vous procurez les ustensiles les plus appropriés.

ITALIANO

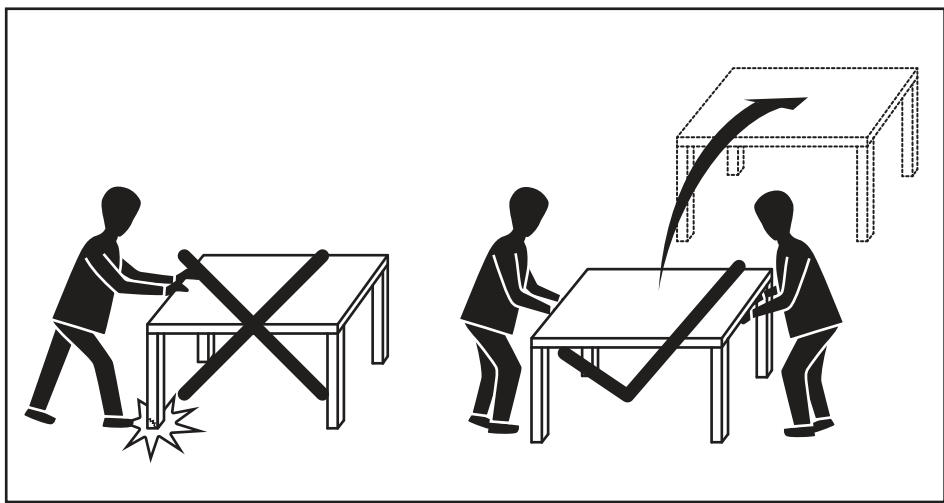
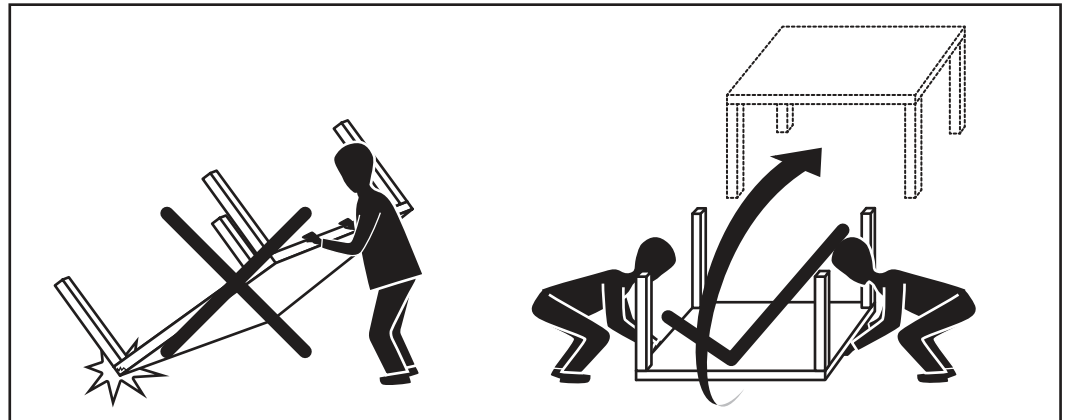
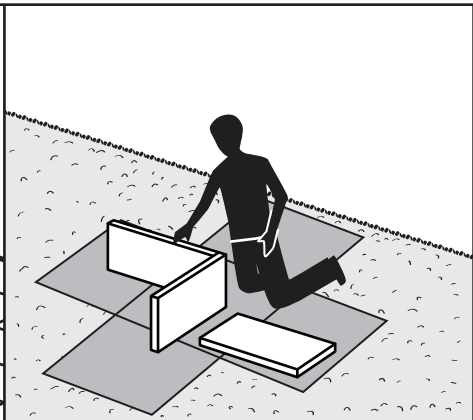
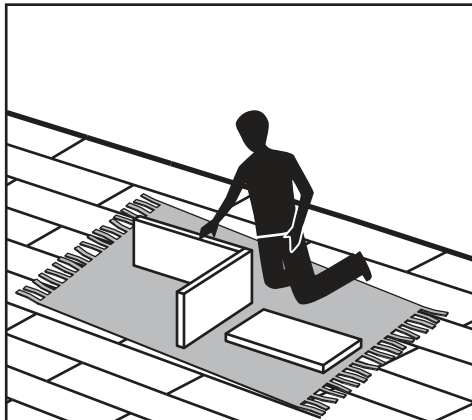
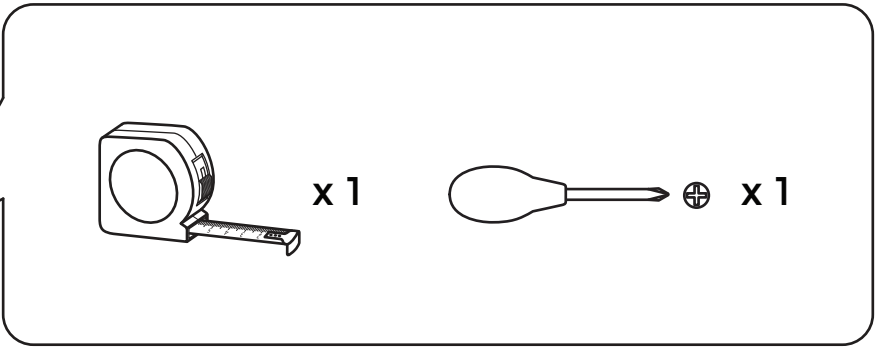
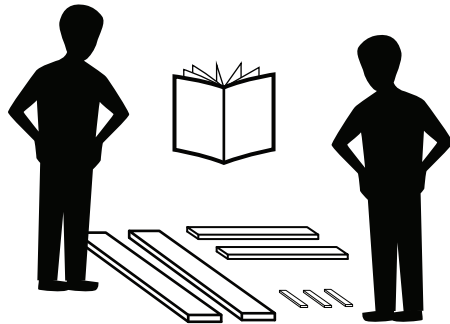
A causa delle diverse varietà di muri, non possiamo fornirvi gli utensili esatti per fissare questo prodotto al muro. È necessario che identificate su che tipologia di muro intendente fissare gli accessori, e vi mettiate in contatto con il fornitore di materiali più vicino a voi per procurarvi gli utensili giusti.



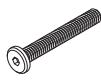

NEDERLANDS





Vanwege het grote aantal verschillende muurtypen, kunnen we je geen exacte instructies geven voor het monteren van deze haken. Bij twijfel kun je het beste nakijken tegen welk type ondergrond je de haken wil bevestigen en vervolgens navraag doen bij een bouwmarkt bij jou in de buurt.



DEUTSCH

Aufgrund der vielen Arten von Wänden, können wir Ihnen leider nicht die richtigen Zubehörteile für dieses Produkt liefern. Finden Sie heraus, was Sie für eine Wand haben und fragen Sie im Baumarkt nach den entsprechenden Armaturen, um es anzubringen.

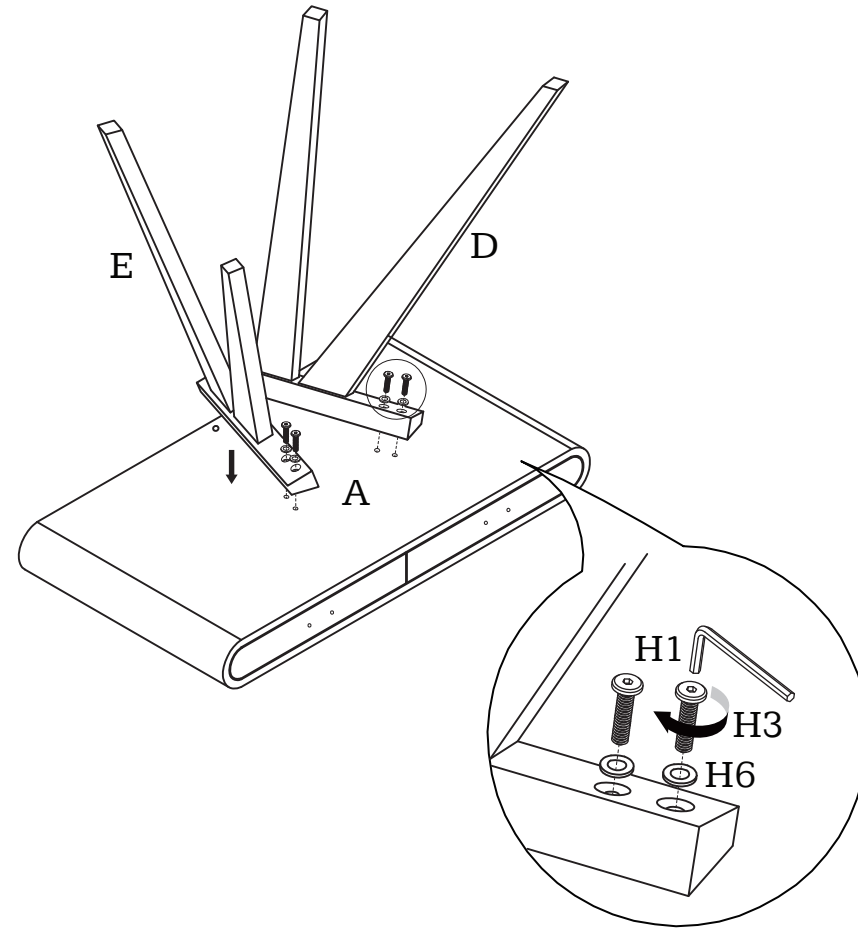


- H1 x 1 
- H2 x 1 
- H3 x 6  (M8 x 40mm)
- H4 x 1  (M6 x 30mm)

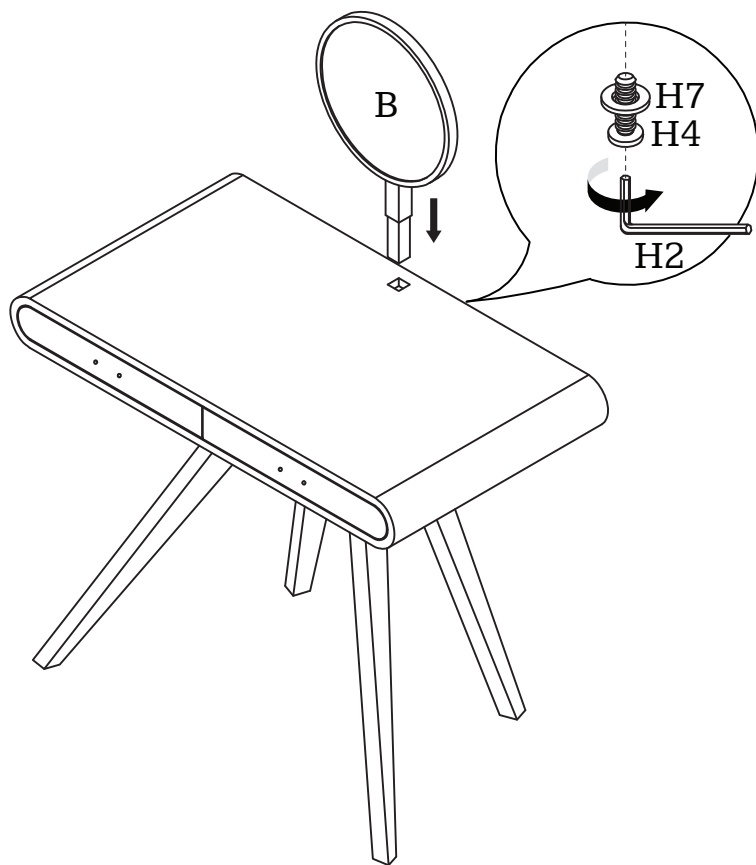
- H5 x 4  (M4 x 25mm)
- H6 x 6  (Ø8 x Ø15 x T1.5mm)
- H7 x 1  (Ø6 x Ø16 x T1.5mm)
- H8 x 4 

- H9 x 4 
- H10 x 2 

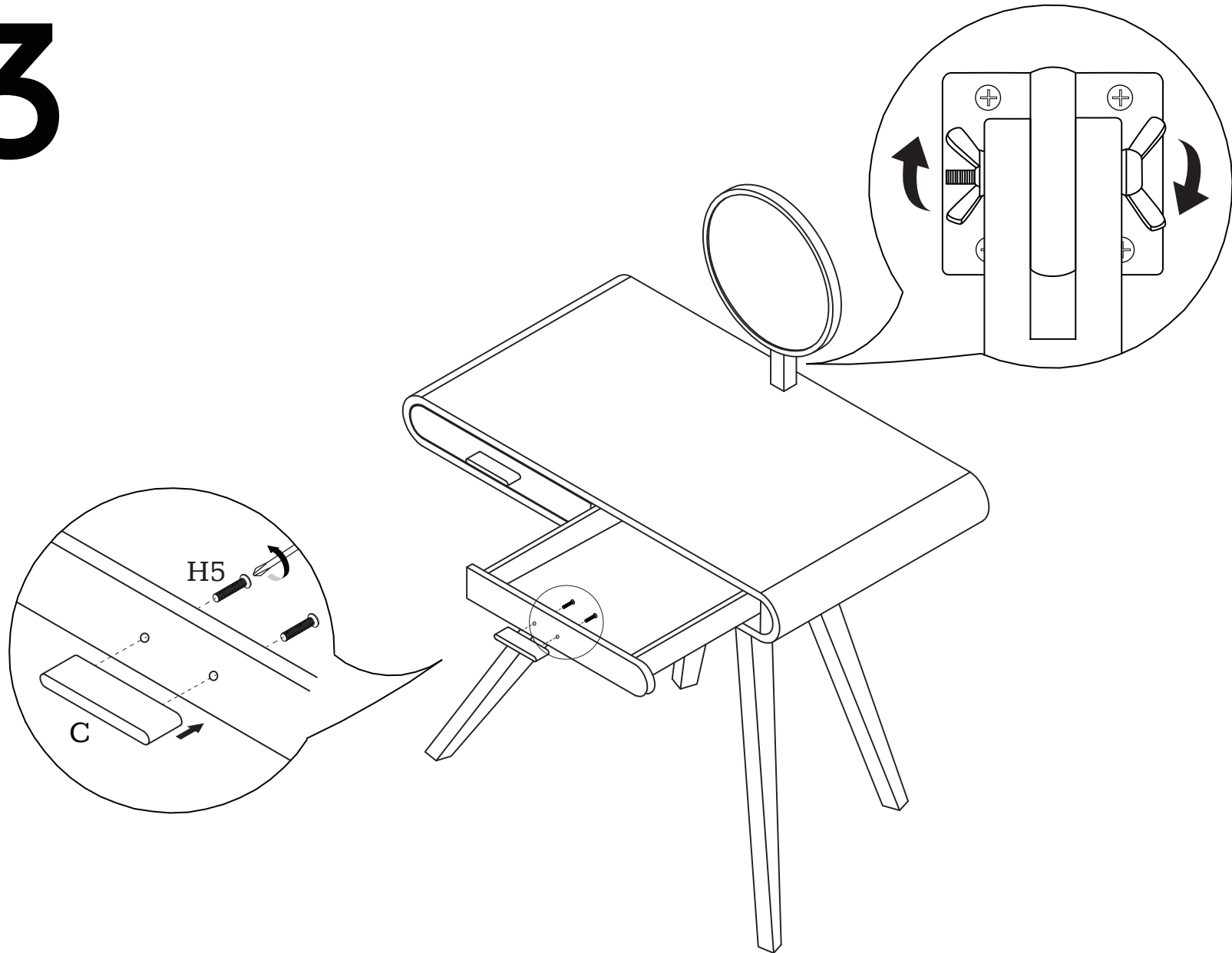
1



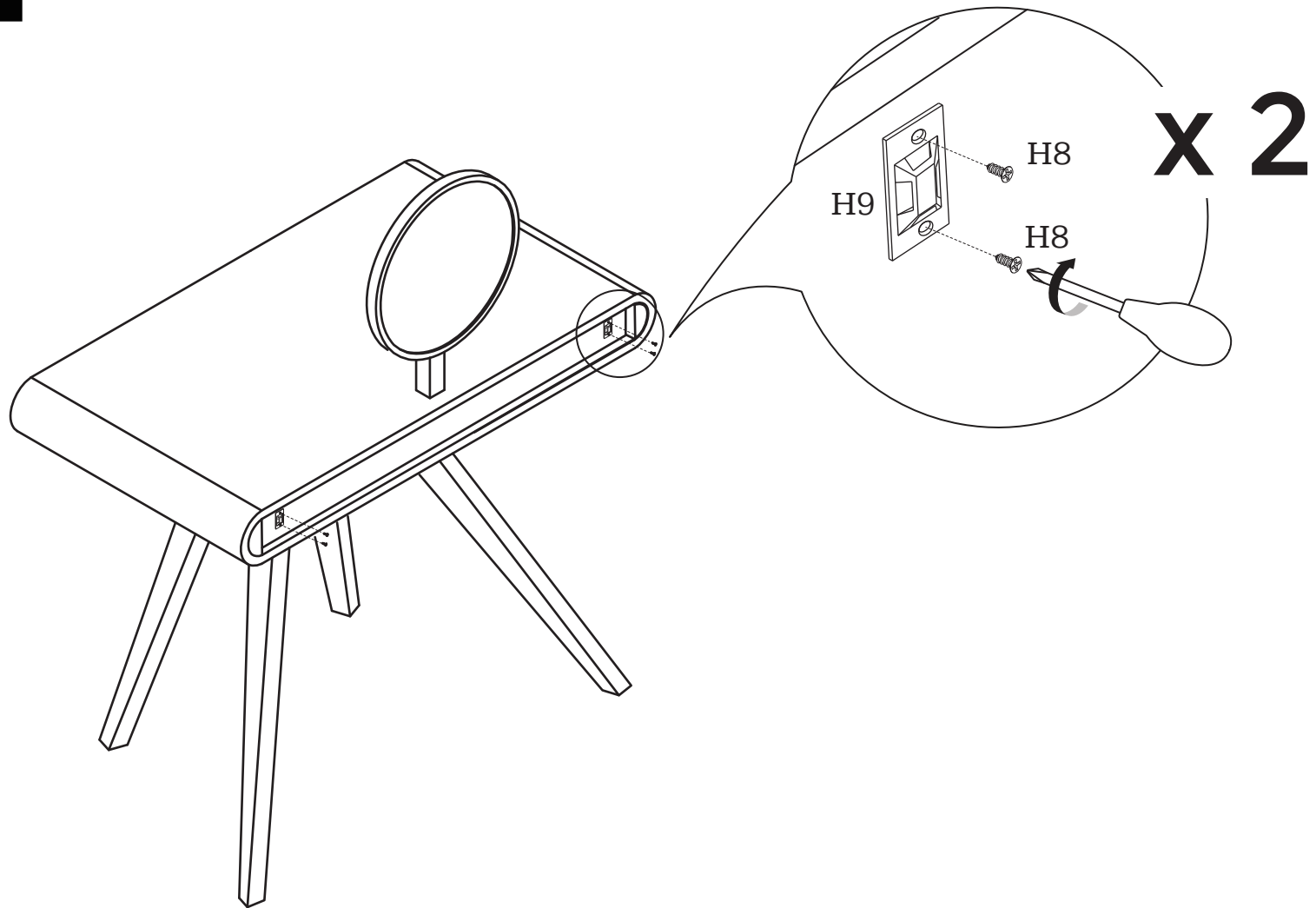
2



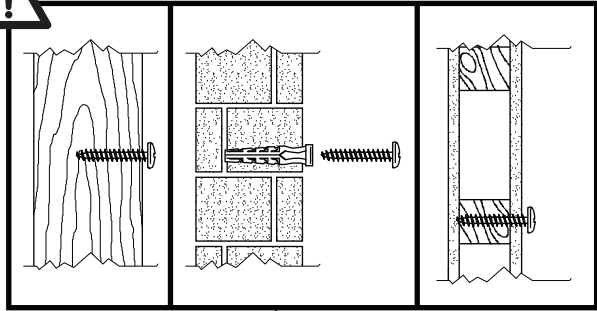
3



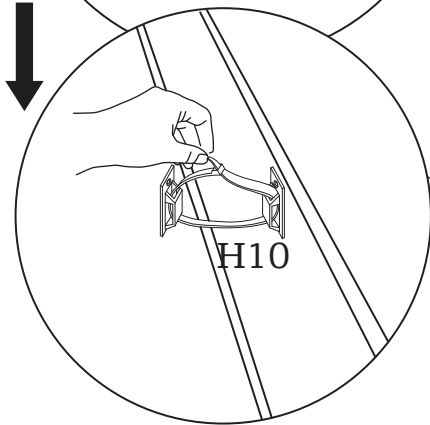
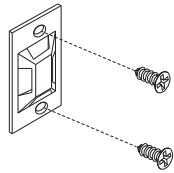
4



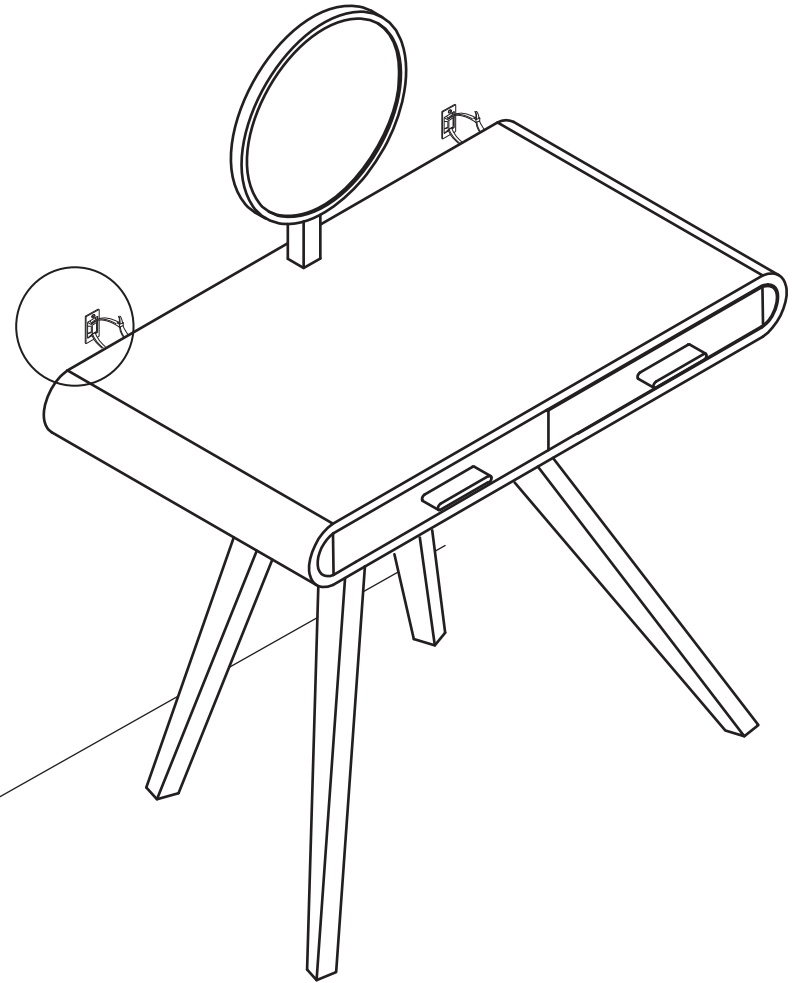
5

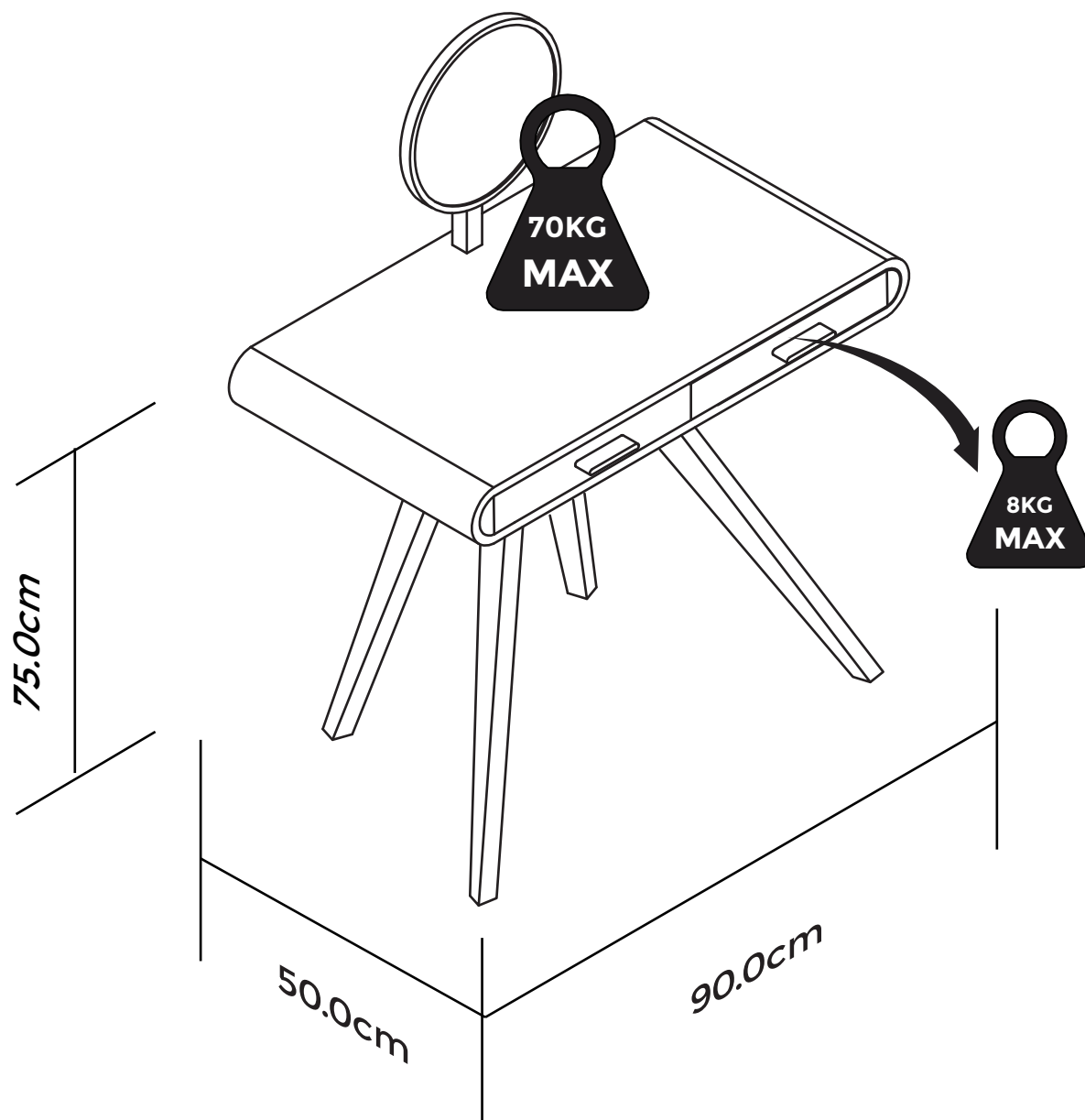


H9



H10



**GB**

- The unit must be fitted with the wall attachment and be secured prior to use.
- The unit must only be used on a level floor.

FR

- Le produit doit être équipé de la fixation murale et être fixé au mur avant toute utilisation.
- Le produit doit être utilisé à hauteur de plancher.

IT

- L'unità deve essere equipaggiata con il fissaggio a parete ed essere fissata prima dell'uso.
- L'apparecchio deve essere utilizzato solo su una superficie piana.

NL

- Het meubel dient voor gebruik gemonteerd te worden aan de wand met het bijgeleverde materiaal.
- Dit meubel dient alleen op een even vloer gebruikt te worden.

DE

- Bringen Sie zuerst die Wandhalterung an und befestigen Sie das Produkt an der Wand, bevor Sie es verwenden.
- Stellen Sie das Produkt nur auf einem ebenen Untergrund auf.