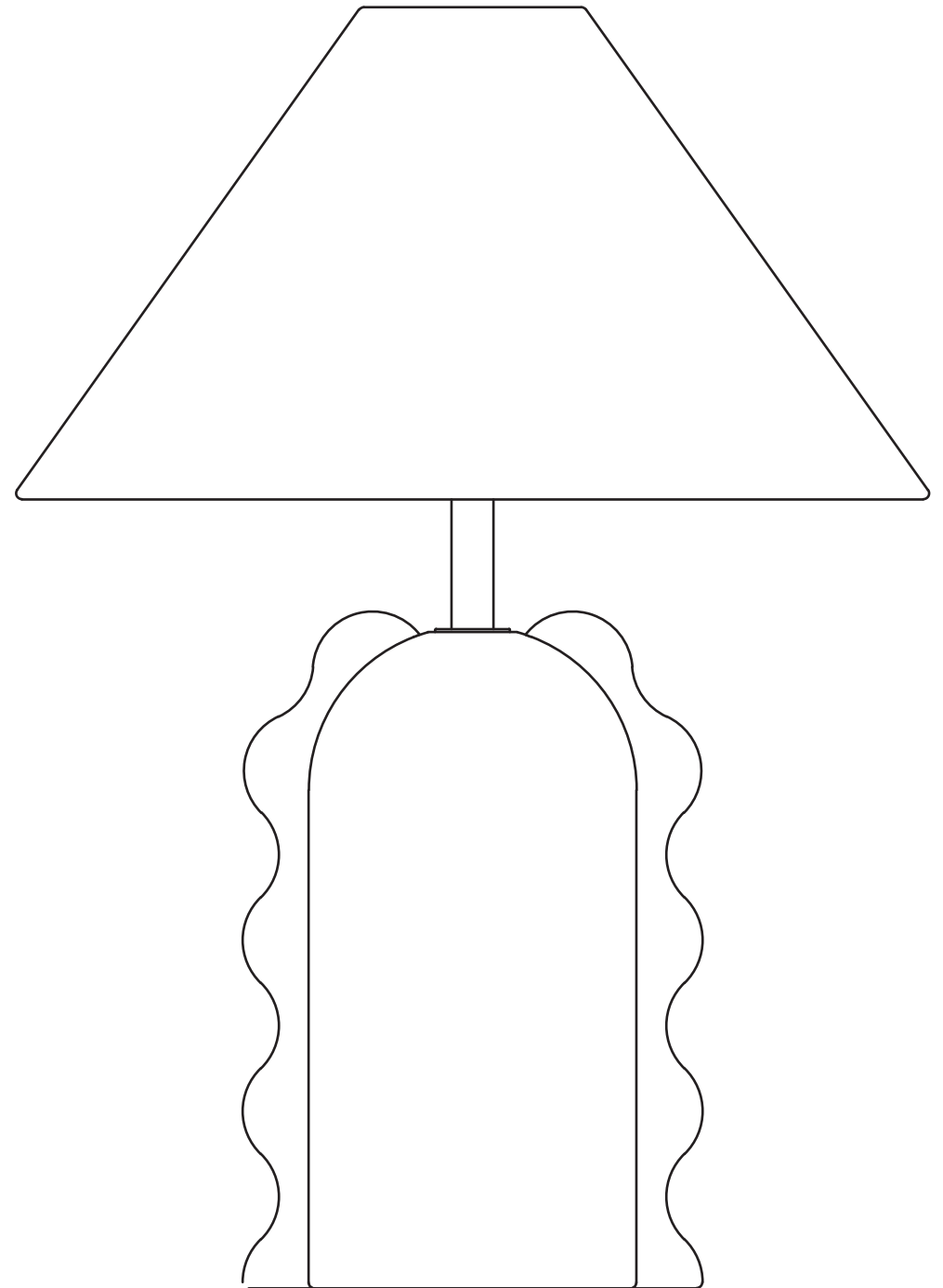





MADE⁺

2LG Table Lamp, White Ceramic and Textured Shade
2LG Tischlampe, Keramik in Cremeweiß
und strukturierter Stoff
Lámpara de mesa 2LG, cerámica esmaltada blanco
roto y pantalla de tejido texturizada
2LG, lampe de table, glaçure céramique blanc cassé
2LG staande lamp, wit keramiek en een
getextureerde lampenkap





SAFETY DISCLAIMER

- | | |
|--|--|
|  | E27 1x MAX.15W LED |
|  | E27 1x MAX.21W CFL |
|  | E27 1x MAX.40W INCANDESCENT
220-240VAC / 50Hz |

ENGLISH

Safety:

1. Indoor use only.
2. If the external cable becomes damaged, it should be replaced immediately by a certified electrician.
3. Before inserting or replacing the bulb(s), make sure that the light is unplugged and has cooled down.
4. Never fit a bulb of greater wattage than recommended.
5. This product is not suitable for children under 14 years of age.

Note:

- Bulb is not included.

FRANÇAIS

Précautions d'utilisation:

1. À réserver exclusivement à un usage intérieur.
2. Si le câble externe est endommagé, il doit être remplacé immédiatement par un électricien certifié.
3. Débranchez et laissez refroidir le

luminaire avant de placer ou de changer la ou les ampoules.

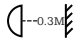
4. Ne jamais essayer de visser une ampoule d'une puissance plus importante que celle recommandée.
5. Ce produit n'est pas adapté aux enfants de moins de 14 ans.

Attention:

- L'ampoule n'est pas comprise.

NEDERLANDS

Veiligheid:

1. Alleen binnen gebruiken.
2. Indien de buitenste kabel beschadigd raakt, dient deze zo gauw mogelijk vervangen te worden door een professionele electricien.
3. Om een nieuw peertje of lampje te plaatsen of een oud exemplaar te vervangen, vergeet niet ervoor te zorgen dat de lamp uitgeschakeld is en afgekoeld is.
4. Gebruik nooit een lamp met hogere Wattage dan aangeraden.
5. Dit product is niet geschikt voor kinderen jonger dan 14 jaar.
6.  Dit betekent dat de minimale afstand tot het lichtobject 0,3m is.

Belangrijk:

1. Lampje niet inbegrepen.

DEUTSCH

Sicherheit:

1. Nur für den Innengebrauch.
2. Wenn das externe Kabel beschädigt wird, sollte es sofort von einer Elektrofachkraft ersetzt werden.
3. Vor dem Einlegen oder Auswechseln der Glühlampe(n), stellen Sie sicher, dass das die Lampe nicht an den Strom angeschlossen und abgekühlt ist.
4. Setzen Sie nie eine Glühbirne von mehr Leistung als empfohlen ein.
5. Das Produkt ist nicht für Kinder unter 14 Jahren geeignet.

Hinweis:

- Lampe ist nicht enthalten.

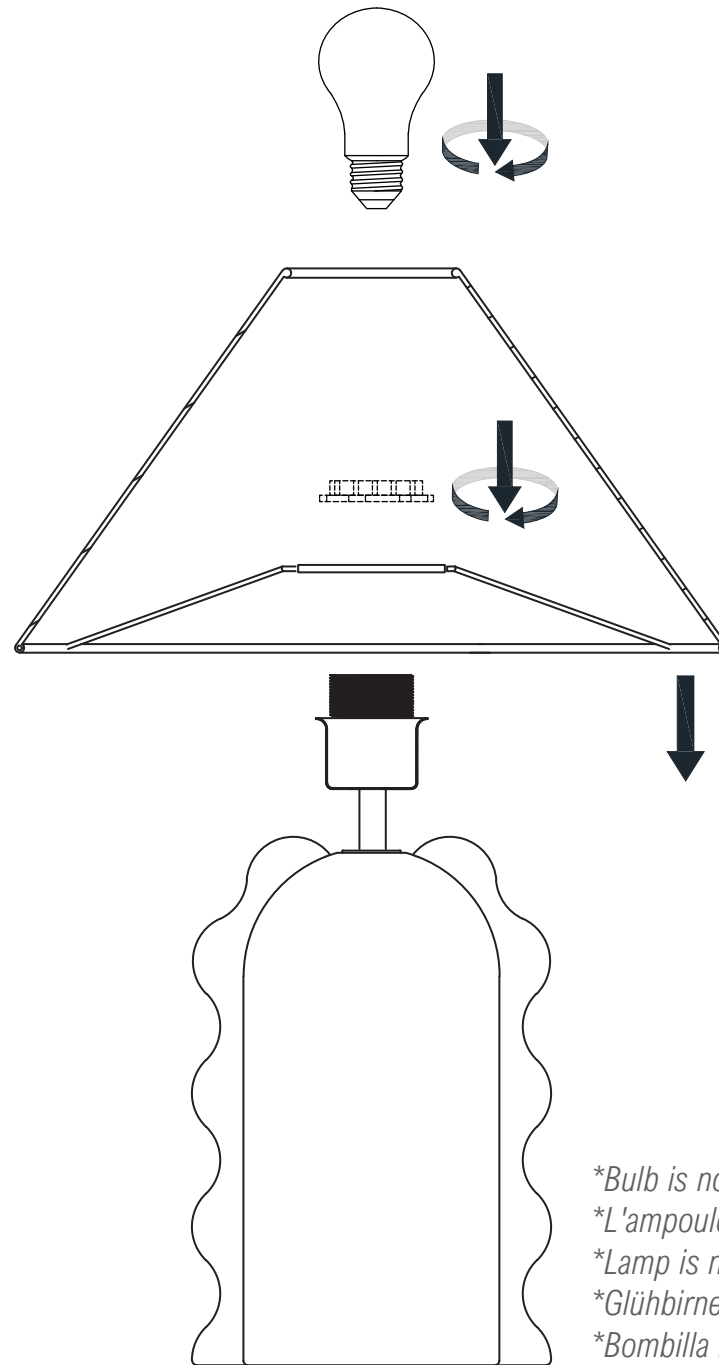
Español

La seguridad:

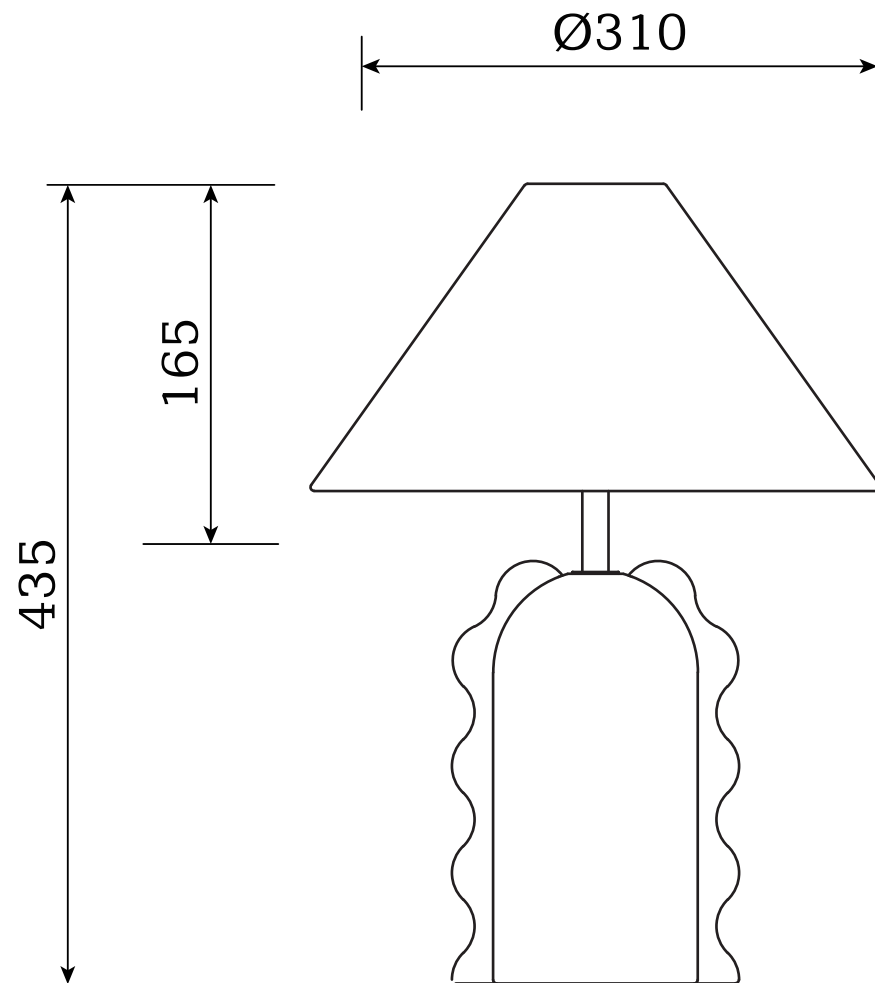
1. Uso en interiores solamente.
2. Si el cable externo se daña, debe ser reemplazado inmediatamente por un electricista certificado.
3. Antes de insertar o reemplazar la(s) bombilla(s), asegúrese de que la luz esté desenchufada y se haya enfriado.
4. Nunca coloque una bombilla de mayor potencia de la recomendada.
5. Este producto no es adecuado para niños menores de 14 años.

Nota:

- La bombilla no está incluida.



**Bulb is not included
*L'ampoule n'est pas incluse
*Lamp is niet inbegrepen
*Glühbirne ist nicht enthalten
Bombilla no incluida



Retain these instructions for future use
Conservez ces instructions pour une utilisation future
Bewaar deze instructies voor toekomstig gebruik
Bewahren Sie diese Anweisungen für die zukünftige Verwendung auf
Conserve estas instrucciones para uso futuro