

MADE⁺

MASAKO

Masako LED Table Lamp

Masako, lampe de table LED

Masako LED tafellamp

Masako LED-Tischlampe

Lámpara de mesa LED Masako



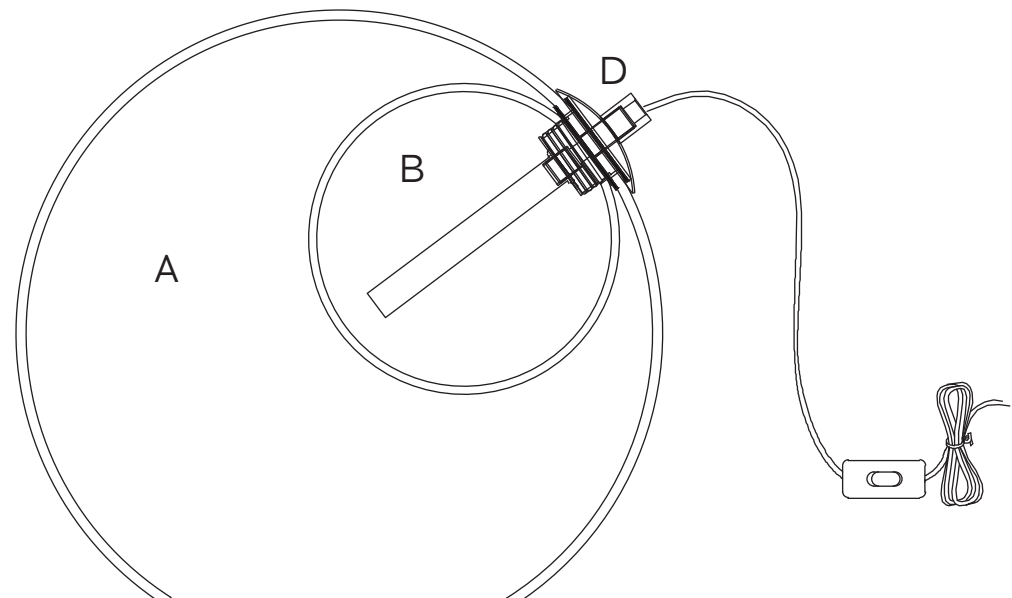
EN Indoor use only.

FR À réserver exclusivement à un usage intérieur.

NL Alleen binnen gebruiken.

DE Nur für den Innengebrauch.

ES Solo para uso interior.





SAFETY DISCLAIMER

External Cable: Type Z

EN - The external flexible cable or cord of this luminaire cannot be replaced; if the cord is damaged, the luminaire shall be destroyed.

FR - Le cordon d'alimentation et le câble extérieur de ce luminaire ne peuvent être remplacés. Si l'un de ces éléments est endommagé, le luminaire doit être détruit.

NL - De buitenste flexibele kabel of het koord van de lamp kunnen niet vervangen worden. Indien het koord beschadigd raakt, is de hele lamp aan vervanging toe.

DE - Das Anschlusskabel dieser Leuchte kann nicht ersetzt werden; wenn das Kabel beschädigt ist, muss die ganze Lampe entsorgt werden.

ES - El cable flexible externo o el cable de esta lámpara no se puede reemplazar; Si el cable está dañado, la lámpara debe ser destruida.



SAFETY DISCLAIMER

LED Light Source: Non-user replaceable

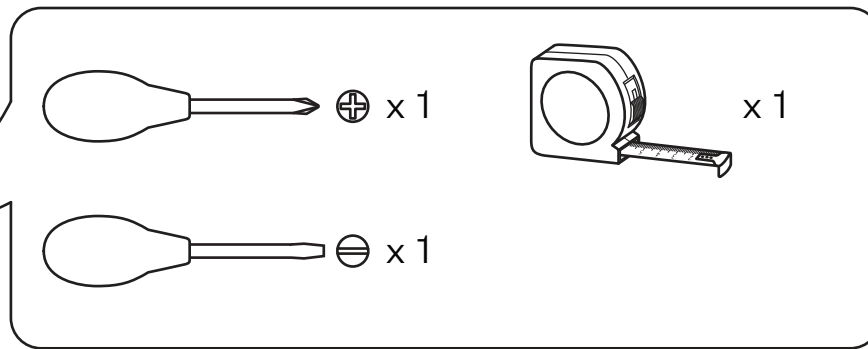
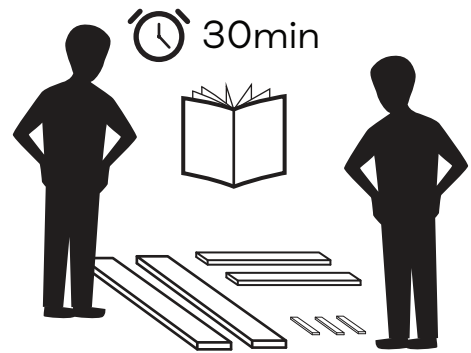
EN - The light source contained in this luminaire shall only be replaced by the manufacturer or his service agent or a similar qualified person.

FR - La source lumineuse de ce luminaire doit être remplacée exclusivement par le fabricant, par l'un de ses représentants agréés ou par tout autre professionnel qualifié.

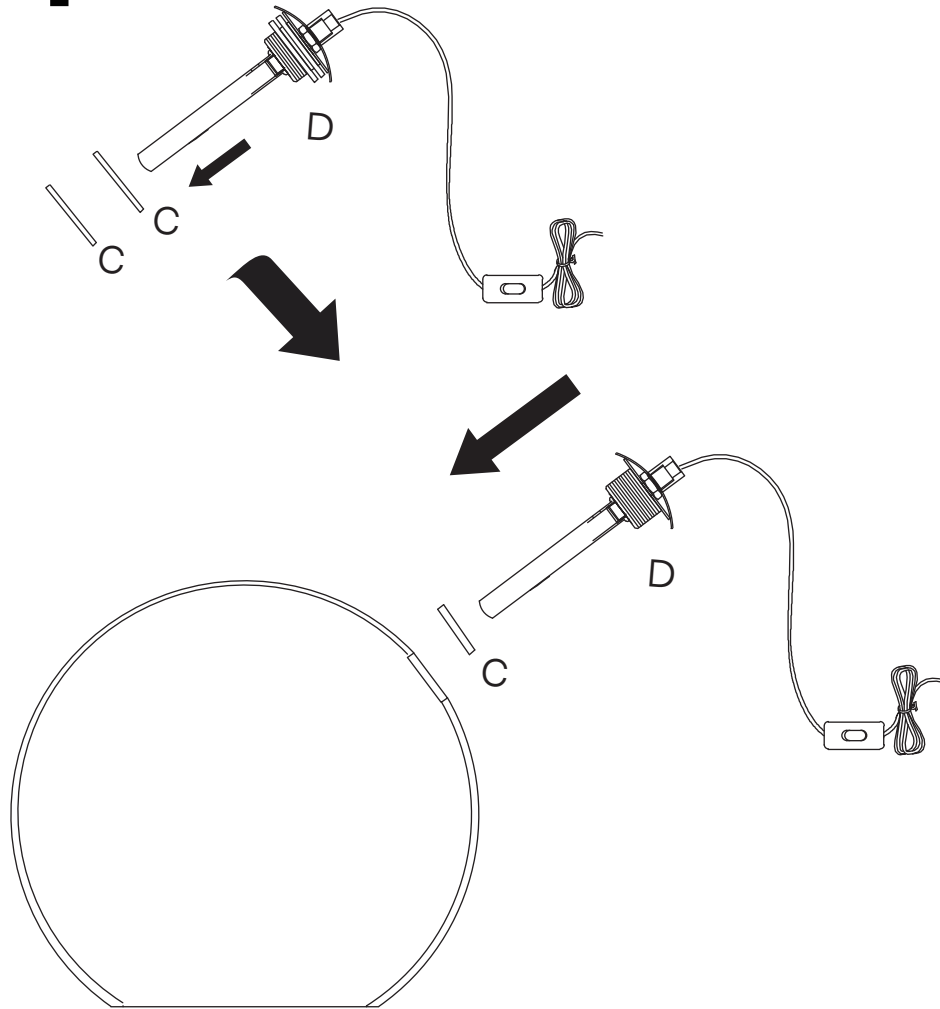
NL - De lichtbron van deze lamp is niet vervangbaar. Wanneer de lichtbron niet meer werkt, moet de volledige lamp vervangen worden.

DE - De lichtbron in deze armatuur mag alleen worden vervangen worden door de fabrikant of een vergelijkbaar gekwalificeerd persoon.

ES - La fuente de luz que contiene esta lámpara solo debe ser reemplazada por el fabricante o por un profesional.



1



2

