

# MADE<sup>+</sup>

## MASAKO

Masako LED Wall Lamp

Masako, lampe de table LED

Masako LED wandlamp

Masako LED-Wandleuchte

Lámpara de pared LED Masako



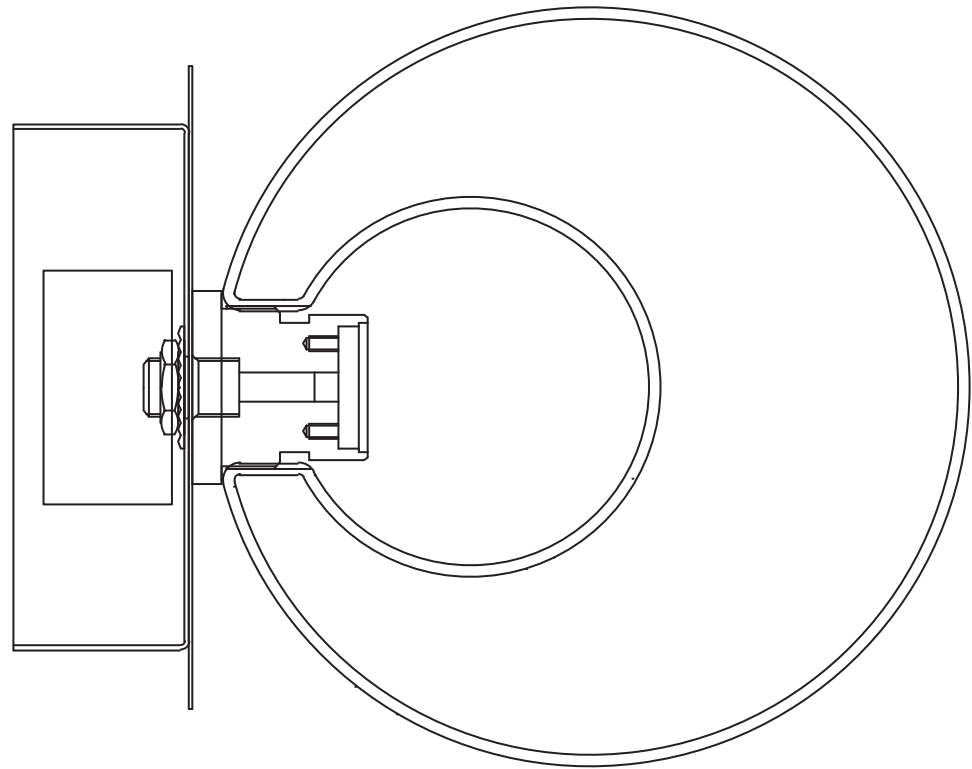
**EN** Indoor use only.

**FR** À réserver exclusivement à un usage intérieur.

**NL** Alleen binnen gebruiken.

**DE** Nur für den Innengebrauch.

**ES** Solo para uso interior.





## SAFETY DISCLAIMER

---

EN - IMPORTANT! Always shut off power to the circuit before starting installation work. In some countries electrical installation work may only be carried out by a authorised electrical contractor. Contact your local electricity authority for advice.

FR - ATTENTION ! Toujours couper l'alimentation au panneau principal avant de procéder à l'installation. Dans certains pays, l'installation doit être effectuée par un électricien qualifié. Pour en savoir plus, contacter les autorités locales compétentes en la matière.

NL - BELANGRIJK! Schakel de stroom altijd uit voordat met de installatie wordt begonnen. In sommige landen mogen elektrische installaties alleen worden uitgevoerd door een bevoegd elektricien. Neem daarom contact op met de plaatselijke overheid voor advies.

DE - WICHTIG! Vor der Installation den Strom abschalten. In einigen Ländern dürfen Elektroinstallationen nur von autorisierten Elektrofachleuten ausgeführt werden. Im Zweifelsfall die örtlichen Behörden ansprechen.

ES - IMPORTANTE! Desconecta siempre el interruptor general de la electricidad antes de iniciar cualquier trabajo de instalación. En algunos países, la instalación eléctrica sólo puede realizarla un electricista profesional. Ponte en contacto con las autoridades locales para saber cuál es tu caso.



# SAFETY DISCLAIMER

---

## LED Light Source: Non-replaceable

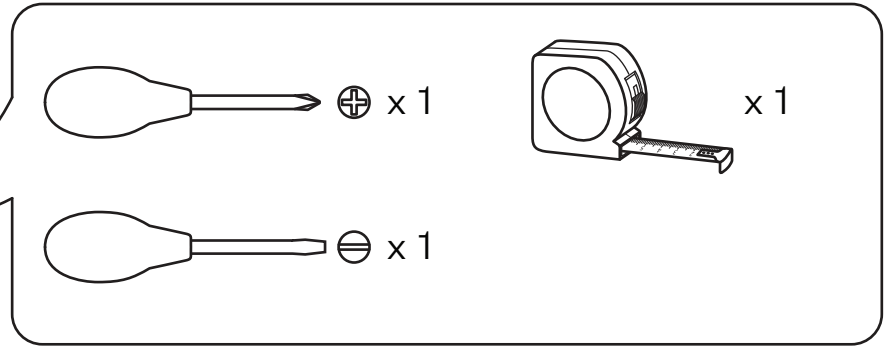
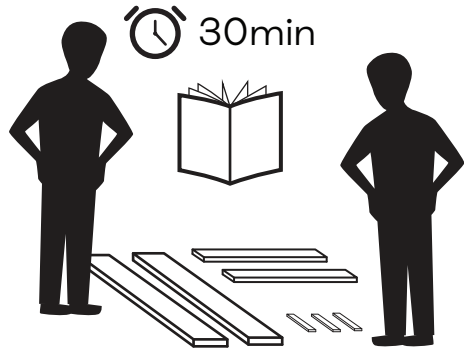
EN - The light source of this luminaire is not replaceable; when the light source reaches its end of life the whole luminaire shall be replaced.

FR - La source lumineuse de ce luminaire n'est pas remplaçable. Lorsque la source lumineuse est en fin de vie, le luminaire doit être remplacé.

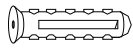
NL - De lichtbron van deze lamp is niet vervangbaar. Wanneer de lichtbron niet meer werkt, moet de volledige lamp vervangen worden.

DE - Das Leuchtmittel dieser Lampe kann nicht ausgetauscht werden. Wenn das Leuchtmittel nicht mehr funktioniert, muss die ganze Lampe ersetzt werden.

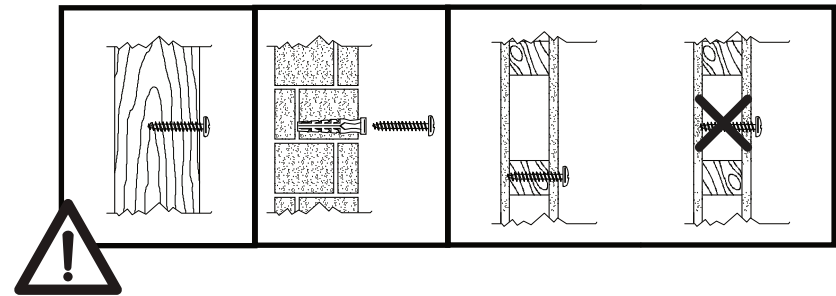
ES - La fuente de luz de esta lámpara no es reemplazable; Cuando la fuente de luz llegue al final de su vida útil, se reemplazará toda la lámpara.



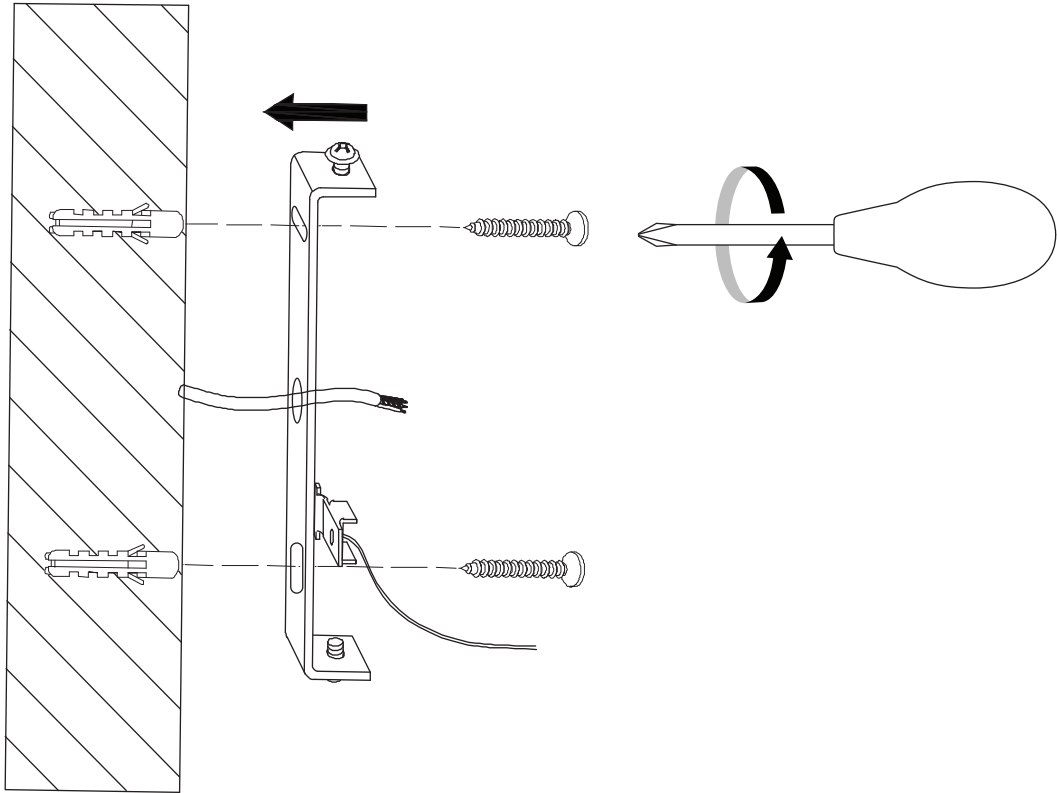
H1 x 2



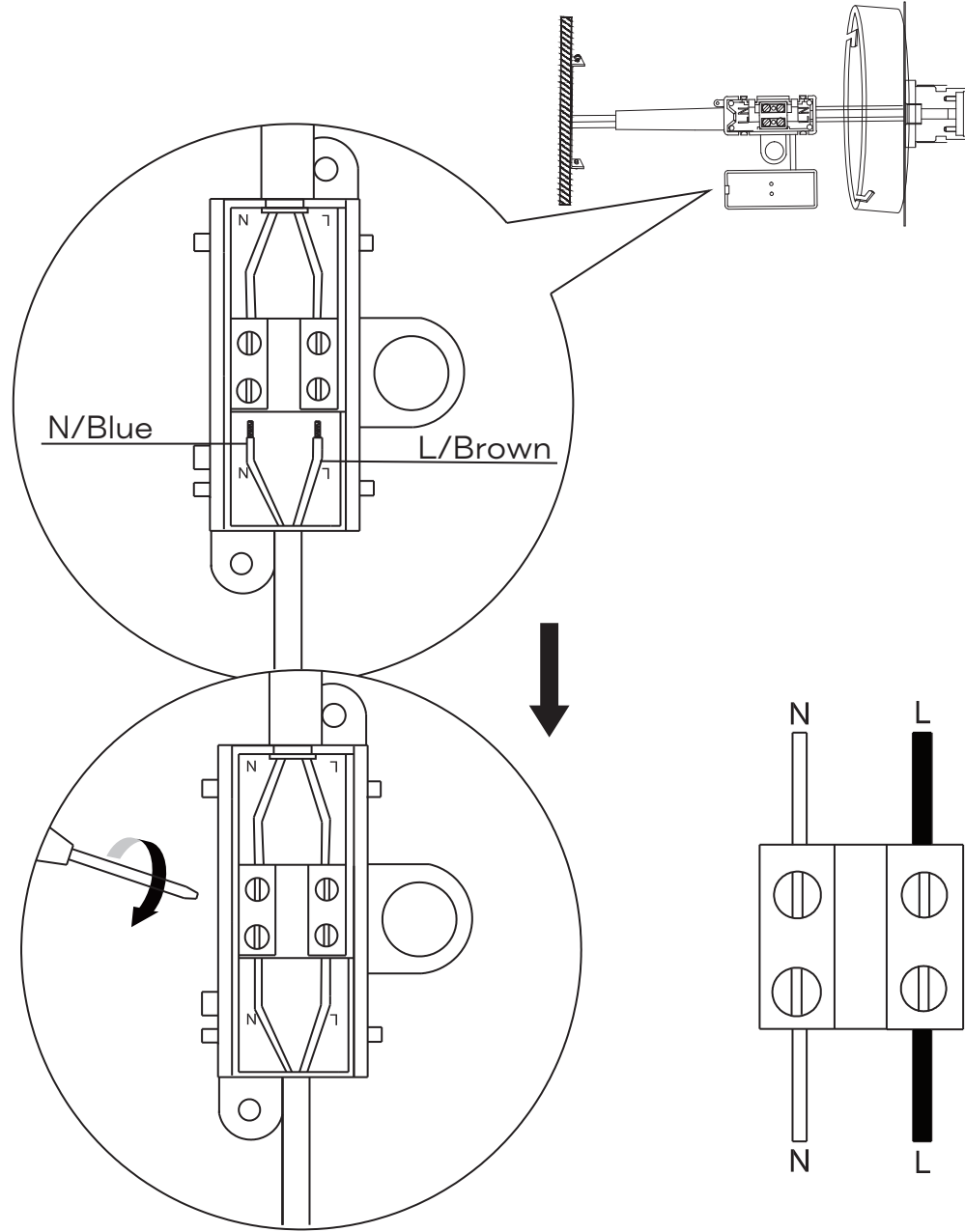
H2 x 2



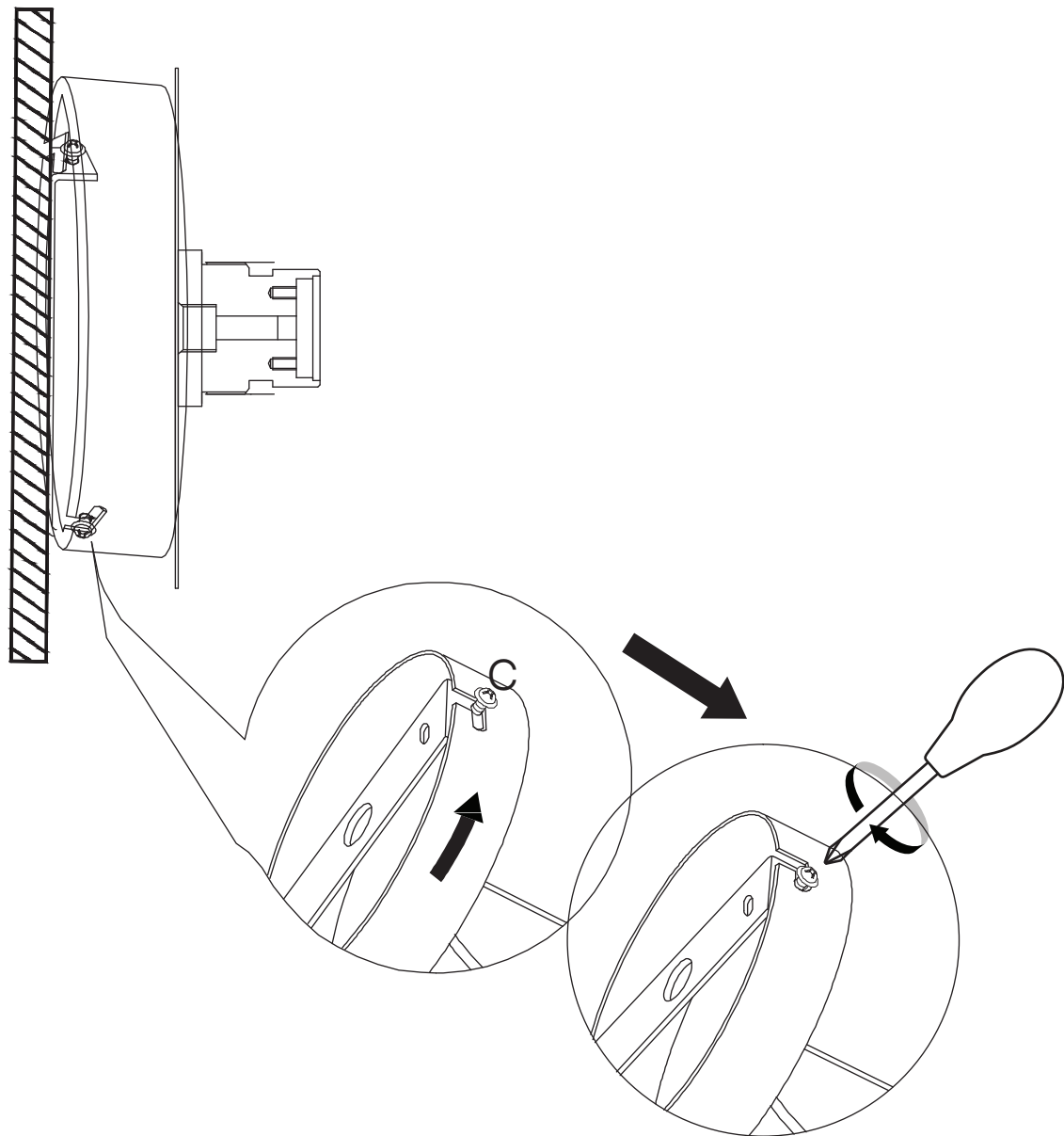
# 1



# 2



# 3



4

